

studioLine

Assortiment 2023 / 2024

SIEMENS



# Siemens keukenapparatuur

Voor een unieke ervaring, iedere dag

Siemens Huishoudapparaten



Maak verbinding  
met de toekomst  
van koken



# Siemens inbouwapparatuur

Innovatie gedreven door nieuwsgierigheid

Welkom in de nieuwe keuken. Waar familie, leven en werk een dynamisch geheel vormen. Waar je ontspant en geniet, maar waar je ook efficiënt bent. Waar alles draait om een gezonde levensstijl. Waar je de basis legt voor een duurzame toekomst en waar nieuwe ambities ontstaan. Bij Siemens wijden we natuurlijkerwijs al onze energie aan het creëren van een nieuwe realiteit op deze nieuwe, spannende plek. Gedreven door onze grenzeloze nieuwsgierigheid. Met slimme inbouwapparatuur die je tijd, energie en moeite besparen, zodat jij je kunt wijden aan de dingen die voor jou belangrijk zijn.

**Geniet van een ongeëvenaarde  
gebruikservaring**

We verkennen altijd nieuwe wegen op het gebied van productdesign, geavanceerde materialen en technologieën en vertalen onze bevindingen naar vernieuwende gebruikservaringen. Onze uitdaging blijft het ontwikkelen van innovatieve oplossingen die niet alleen voldoen aan jouw normen, maar die je verwachtingen overtreffen.

**Hoogwaardige Duitse kwaliteit**

Duitse technologie zorgt ervoor dat onze voorrang wordt behouden als het gaat om unieke, innovatieve en betrouwbare producten. Dit komt onder andere terug in hoogstaande materialen. Samen met betrouwbare technologie zorgt dit voor apparatuur die jarenlang meegaat. Indien jouw Siemens apparaat een defect heeft, kunnen we tot minimaal tien jaar na productie originele onderdelen leveren.

'Innovatieve oplossingen die niet alleen voldoen aan jouw normen, maar die je verwachtingen overtreffen.'

**We kijken verder**

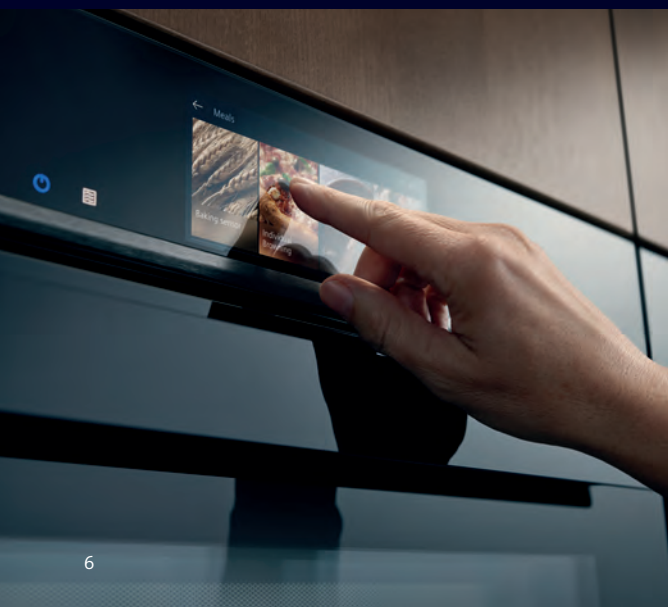
Sociaal en ecologisch verantwoord gedrag is de hoeksteen van iedere keuze die we maken. Wat ook van ons mag worden verwacht. We dromen groot en verleggen de standaard door continu de status quo uit te dagen. We willen meer bereiken en we hebben de vastberadenheid om er te komen. Net als jij.



# studioLine. Standaard al heel bijzonder

## Ontdek het overtuigende blackSteel design

De studioLine-apparaten zijn esthetisch vanuit elke hoek. Ze zijn onderscheidend door hun elegante en minimalistische uiterlijk met blackSteel design. De combinatie van jouw keukenmeubilair en Siemens apparatuur maakt van je keukenruimte een elegant en exclusief geheel.



studioLine inbouwapparatuur biedt naast een opvallend mooi design ook veel innovatieve functies die je tijd besparen. Door technologieën zoals varioSpeed en het grote TFT-scherm met full-screen grafische animatie op de studioLine ovenserie, heeft deze een gebruikerservaring als geen andere. Dankzij Home Connect is het mogelijk je Siemens apparaten te bedienen met je smartphone, tablet of zelfs met je stem, ondersteund door Amazon Alexa. Ervaar de onbeperkte mogelijkheden van slimme huishoudapparaten met wifi van Siemens.

studioLine is een exclusieve lijn keukenapparatuur met innovatieve eigenschappen en een vooruitstrevend design. De apparaten voldoen niet alleen aan jouw normen, ze overtreffen je verwachtingen.



# Kiezen voor Siemens is kiezen voor zekerheid

We staan garant voor unieke, innovatieve en betrouwbare producten van hoogwaardige kwaliteit. Dat zie je terug in onze garanties.

## Vijf jaar garantie

Schaf je tegelijkertijd vier of meer Siemens inbouwapparaten uit verschillende productgroepen aan en registreer je ze via onze website, dan ontvang je drie jaar extra garantie bovenop de twee jaar fabrieksgarantie.

**5** jaar  
garantie

Lees meer over onze **garantie** op de website.





# Inhoud

## 12 Inleiding

- 12 – 13 Meer resultaat, minder verbruik
- 14 – 15 Siemens Service
- 16 Reiniging en onderhoud
- 17 mySiemens
- 18 – 19 Siemens showroom
- 20 – 21 Home Connect

## 22 Bakovens, stoomovens en magnetrons

- 22 – 35 Inleiding iQ700-ovenserie
- 36 – 45 iQ700-ovenserie
- 46 – 50 iQ500-ovenserie
- 52 Optionele accessoires
- 53 Reinigings- en onderhoudsmiddelen

## 54 Kookplaten

- 54 – 67 Inleiding inductiekookplaten
- 68 – 73 inductionAir-kookplaten
- 74 – 82 Inductiekookplaten
- 84 – 85 Gaskookplaten
- 86 – 87 Domino assortiment
- 88 Optionele accessoires
- 89 Reinigings- en onderhoudsmiddelen

## 90 Afzuigsystemen

- 90 – 103 Inleiding afzuigsystemen
- 104 – 106 Werkbladafzuigsystemen
- 108 Plafondunits
- 109 Eilandschouwkappen
- 110 – 114 Wandschouwkappen
- 115 – 117 Overige afzuigsystemen
- 118 – 119 Optionele accessoires
- 120 Reinigings- en onderhoudsmiddelen

## 122 Koel-/vries-apparatuur

- 122 – 133 Inleiding koel-/vriesapparatuur
- 134 – XXL / XL inbouw koel-/vriescombinaties
- 135 – 151 Inbouw koel-/vriesapparatuur
- 151 – 152 Vrijstaande koel-/vriesapparatuur
- 154 – 155 Inleiding wijnklimaatkasten
- 156 Onderbouw wijnklimaatkasten
- 157 Reinigings- en onderhoudsmiddelen

## 158 Vaatwassers

- 158 – 171 Inleiding vaatwassers
- 172 – 175 Volledig integreerbare vaatwassers
- 175 Integreerbare vaatwassers
- 176 Volledig integreerbare vaatwasser (45 cm)
- 177 Optionele accessoires
- 177 Reinigings- en onderhoudsmiddelen

## 178 Wassen

## 180 Maatschetsen

- 180 – 219 Alle maatschetsen zijn ook te downloaden op:  
[siemens-home.bsh-group.com/nl/maatschetsen](https://siemens-home.bsh-group.com/nl/maatschetsen)



22

De iQ700-ovenserie:  
overtuigend in ieder opzicht



58

Een geurvrije,  
open keuken met inductionAir Plus



130

De iQ700-inbouwkoelkast:  
gaat open met een duwtje



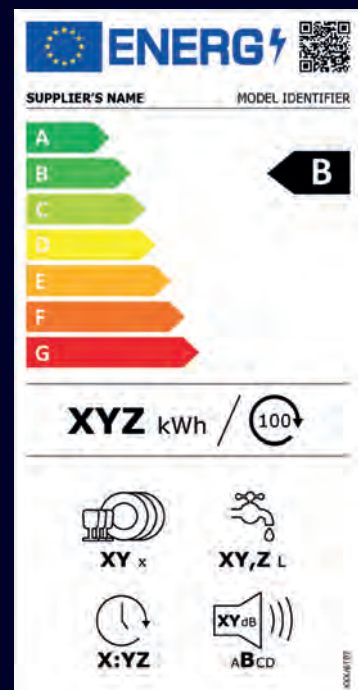
20

Maak verbinding met  
jouw Siemens keuken

# Meer resultaat, minder verbruik



Siemens ontwikkelt al jaren apparatuur die het milieu ontziet. Dankzij nieuwe, slimme technieken verbruiken onze huishoudelijke apparaten weinig energie en water. En dat zie je terug in de EU-energieclassificaties. Veel van onze apparaten zijn zelfs zo zuinig, dat ze met hun verbruikswaarde ver onder de zuinigste Europese normering blijven. Zoals onze nieuwste vaatwassers met label A.





Huishoudelijke apparatuur neemt ongeveer de helft van het stroomverbruik van een gemiddeld huishouden voor haar rekening. Dat belast niet alleen het milieu, maar verhoogt ook je energierekening. Daarom is het belangrijk om bij het aanschaffen van een apparaat te letten op de water- en energiezuinigheid. Sinds 1995 geeft het Europese energielabel gestandaardiseerde informatie over het stroom- en waterverbruik van huishoudelijke apparatuur.

Op de huidige energielabels vind je een classificering van A tot en met G. Sinds 2021 worden er nieuwe methodes gebruikt om het stroomverbruik te meten en de klasse van een apparaat\* te bepalen. Hierdoor kunnen apparaten die voorheen voorzien waren van een A- of B-label, nu geïnclassificeerd zijn in een lagere klasse.

Volgens de EU moet deze nieuwe wijze, voor zover mogelijk, rekening houden met het werkelijke gebruik van het product en het gemiddelde consumentengedrag weerspiegelen. Dit betekent bijvoorbeeld dat het energieverbruik voor wasmachines, was-droogmachines en vaatwassers niet langer per jaar wordt gespecificeerd, maar per 100 was- of droogcycli.

Via het energielabel kun je meer productinformatie inzien door de QR-code rechts bovenaan te scannen. Via deze QR-code kom je in een database van de EU, waar je de specificaties kunt bekijken en downloaden voor alle apparaten die over het nieuwe energielabel beschikken. De database is ook direct via je browser te raadplegen.

Meer informatie per productcategorie vind je op de Siemens [website](#).

\*De ovens, kookplaten met afzuiging en afzuigkappen worden nog aangeduid met het oude energielabel.



Alle aandacht  
voor jou en jouw  
apparatuur



Als je kiest voor een huishoudelijk apparaat van Siemens, kies je ook voor de vakkundigheid van Siemens Service, met de kwaliteit die je van ons gewend bent. Ook wanneer er iets aan de hand is met je apparaat, ben je dus in goede handen.

Siemens Service is er niet alleen om een eventuele storing te verhelpen, je krijgt ook vakkundig antwoord op vragen over de bediening, het gebruik en het onderhoud van jouw apparatuur. Daarnaast hebben we 130 technici altijd voor je klaarstaan. Ze worden getraind op productkennis en kennen jouw huishoudapparaten daarom als geen ander.

In meer dan 90% van de gevallen lossen we de storing in één keer op. Na de reparatie nemen we contact met je op om te vragen of je tevreden bent over de geleverde service. Zo streven we continu naar verbetering van onze diensten. We leveren onberispelijk werkende huishoudapparatuur, daar hoort een even onberispelijke service bij.

#### **Siemens Service online**

Als je kiest voor een product van Siemens, kun je altijd en overal de hulp inroepen van echte experts – gedurende de hele levensduur van je apparaat. Zo biedt onze interactieve Siemens Service Assistent, waar en wanneer je wilt, snelle en deskundige hulp. Hiermee heb je in een paar stappen het antwoord op de meest voorkomende problemen en storingen. Ook heb je hier toegang tot alle gebruiksaanwijzingen en kun je direct accessoires en onderhoudsmiddelen bestellen. Bezoek [siemens-home.bsh-group.com/service](https://www.siemens-home.bsh-group.com/service) voor meer informatie.

#### **Zelfhulp**

Wanneer je snel meer wilt weten over het gebruik en onderhoud van je huishoudapparaten, raadpleeg dan de handige zelfhulpvideo's op ons YouTube-kanaal Siemens Home Nederland. Er wordt bijvoorbeeld uitgelegd hoe je jouw koelkast verbindt met de Home Connect-app, hoe je jouw inductiekookplaat reinigt of wat een bepaalde foutmelding betekent op je apparaat. Helder in beeld gebracht en duidelijk toegelicht.

#### **Zeven dagen per week bereikbaar**

Ons Siemens Contact Center is elke werkdag bereikbaar voor advies en informatie van 8:00 tot 20:00 en op zaterdag van 9:00 tot 17:00 – telefonisch of online via chat. Bel 088-424 4020 of bezoek onze [website](https://www.siemens-home.nl).

# Schone apparatuur. Optimaal genieten

Wil je extra lang en volop van je Siemens apparatuur genieten, dan is het belangrijk deze goed te onderhouden en te reinigen – hiermee verleng je de levensduur van de machine, zorg je voor een optimale werking en haal je het maximale uit je aankoop. Onze reinigings- en onderhoudsmiddelen zijn speciaal ontwikkeld voor onze keukenapparatuur, uitvoerig getest en voldoen aan alle kwaliteits- en veiligheidseisen.

## Siemens webshop

Of je nu op zoek bent naar middelen voor onderhoud, reiniging, ontkalking of het polijsten van roestvrijstaal: in de Siemens webshop vind je ze allemaal. Verken onze producten voor reiniging en onderhoud van jouw Siemens keuken-inbouwapparaat. Door deze geteste en goedgekeurde producten te gebruiken, verbeter je de prestaties van je apparaat. En wanneer je ze bestelt via onze webshop heb je ze binnen twee tot drie werkdagen in huis.

**Bekijk** ons complete assortiment reinigings- en onderhoudsproducten.







# Nog meer voordeel met mySiemens

Kies je een Siemens product, dan kies je voor slimme, vooruitstrevende technologie in je huishouden. Wil je nóg meer halen uit je apparatuur, registreer deze dan via **mySiemens**.

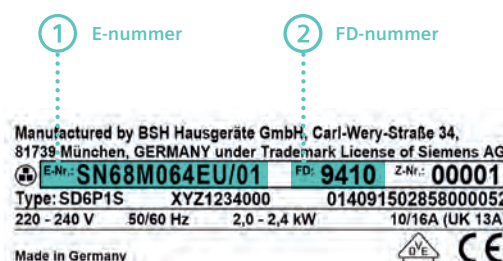
Door je product te registreren via mySiemens kunnen wij je beter van dienst zijn. Hier heb je jouw productgegevens altijd bij de hand en vind je alle relevante productinformatie, zoals passende accessoires, gebruikstips en garantievoorwaarden. Daarnaast ontvang je regelmatig bijzondere aanbiedingen voor bijvoorbeeld een kookworkshop in Inspiratiehuis 20|20 of artikelen uit onze webshop. Je ontdekt altijd iets nieuws met mySiemens.

#### Meer productinformatie online

Wist je dat op [siemens-home.bsh-group.com/nl/](http://siemens-home.bsh-group.com/nl/) alle producten staan met hun technische specificaties en maatschetsen? Ook vind je er beoordelingen van anderen die al een Siemens apparaat hebben aangeschaft.

#### Alle voordelen op een rij:

- Aantrekkelijke garantiemogelijkheden
- Elk jaar kans op het terugwinnen van de aanschafprijs van je product
- Shopaanbiedingen
- Kook- en gebruikstips
- Recepten
- Informatie over de laatste acties
- Uitnodigingen voor evenementen



#### Typenummer / E-nummer

Op ieder apparaat staat het typenummer. Dit nummer (zie hierboven) bevat een zogenaamd E-nummer (nummer 1) en een FD-nummer (nummer 2). Hou deze nummers bij de hand wanneer je contact met ons opneemt, zodat wij je snel en adequaat kunnen helpen. Kan je het typenummer niet vinden? Kijk dan op onze [website](#).



# Ontdek Siemens in Inspiratiehuis 20|20

Kom naar de Siemens showroom in Inspiratiehuis 20|20 en ontdek zelf de toekomst van koken. Bewonder, voel en probeer de nieuwste Siemens apparaten en laat jezelf vrijblijvend en uitgebreid informeren door onze specialisten.



## **Proef de Siemens sfeer**

Voelen, ruiken, proeven, zien en proberen, dat kan in de Siemens showroom in Inspiratiehuis in Hoofddorp. In het schitterend vormgegeven en circulaire gebouw vind je de meest uitgebreide collectie Siemens huishoudapparaten. Zo ontdek je altijd het apparaat dat perfect aansluit bij jouw lifestyle en wensen. Kijk voor meer informatie op [inspiratiehuis2020.nl](https://inspiratiehuis2020.nl)

## **Vrijblijvend advies op maat**

Je bent van harte welkom om vrijblijvend rond te kijken. Heb je specifieke vragen? Dan adviseren we je een afspraak te maken. Ons vakkundige team geeft je dan advies op maat: we laten je alle mogelijkheden zien aan de hand van jouw individuele situatie en wensen. We zijn ervan overtuigd dat je onze apparatuur niet moet zien, maar beleven.

**Proeven en ervaren**

Nieuwsgierig naar onze inbouwapparatuur? Kom zelf kijken en proeven tijdens één van de kookdemonstraties in Inspiratiehuis. Ook krijg je de gelegenheid om vragen te stellen. Meld je aan om zeker te zijn van een plek. Er is altijd wat te beleven in Inspiratiehuis. Kies een datum en tijdstip en schrijf je in via [inspiratiehuis2020.nl/demonstratie](https://inspiratiehuis2020.nl/demonstratie)

**Koken en genieten**

Heb je een (combi-)stoomoven aangeschaft en wil je alle mogelijkheden van deze slimme apparaten leren benutten? Volg dan een workshop in de Siemens kookstudio onder begeleiding van een professionele kok. Tijdens de kookworkshop maak je kennis met de belangrijkste bereidingstechnieken door samen met de andere deelnemers een drieganglunch- of diner te bereiden, waarvan je later in de middag of avond gezamenlijk geniet. Kijk voor deelnamekosten en de actuele kalender op [inspiratiehuis2020.nl/workshop](https://inspiratiehuis2020.nl/workshop)

**Google, zet de oven aan!**

Siemens huishoudapparaten met Home Connect zijn op afstand bedienbaar én communiceren met elkaar. Dit biedt legio mogelijkheden die het huishouden leuker en gemakkelijker maken. Wil je hier meer over leren? Kom dan naar de Home Connect-workshop in Inspiratiehuis. Hier maak je kennis met de mogelijkheden van ieder Home Connect-keukenapparaat en hoe je die zelf thuis kunt instellen. Ook kom je meer te weten over de Home Connect-partners voor nóg meer functionaliteiten, zoals Amazon's Alexa of Google Assistant.



# INSPIRATIE HUIS <sup>20</sup>/<sub>20</sub>

ontdek jouw keukenapparatuur.

De actuele agenda en openingstijden vind je op de website van Inspiratiehuis. Maak een afspraak voor een persoonlijk advies, of meld je aan voor één van de workshops of kookdemonstraties.

**Virtuele showroom**

Ben je niet direct in de gelegenheid om naar Hoofddorp te komen, neem dan alvast een virtueel kijkje in de Siemens showroom. Via onze online tour beweeg je zelf door de ruimte en vind je veel informatie over onze apparatuur: [inspiratiehuis2020.nl/online-tour](https://inspiratiehuis2020.nl/online-tour)

**Siemens showroom, Inspiratiehuis 20|20**

Taurusavenue 36, 2132 LS Hoofddorp.

Open van dinsdag tot en met zaterdag van 9:30 tot 17:00 uur.

Voor actuele informatie kijk op [inspiratiehuis2020.nl](https://inspiratiehuis2020.nl)

# Altijd verbonden met Home Connect

Extra gemak en nog meer flexibiliteit: ervaar het dankzij Siemens inbouwapparaten met wifi. Je bedient ze eenvoudig met de Home Connect-app.

Verwarm de oven voor terwijl je nog in de supermarkt staat, verander het licht van je afzuigkap vanaf de eettafel of kies je favoriete koffiespecialiteit vanuit je luie stoel. Laat verschillende Home Connect-apparaten met elkaar communiceren voor nog meer gebruiksgemak. Zoals de Home Connect-afzuigkap, die automatisch begint met ventileren wanneer de kookplaat ingeschakeld wordt. Dat scheelt vieze vingerafdrukken.





### Alle informatie bij de hand

Vergeet omslachtig bladeren in gebruiksaanwijzingen of lang zoeken op het internet. Profiteer van handige digitale handleidingen en slimme extra's. Vind gedetailleerde informatie, tips en tricks over programma's en functies. Ervaar hoe eenvoudig de bediening is van jouw oven, kookplaat, afzuigkap, koel-vriescombinatie en vaatwasser met Home Connect wanneer je alle informatie altijd bij de hand hebt.

### Toegang tot de webshop

Er zijn veel handige accessoires voor jouw huishoudelijke apparaten van Siemens. Met de Home Connect-app kun je deze nog eenvoudiger vinden. Zodra je een accessoire hebt uitgekozen, maakt de app verbinding met de webshop waar je direct je bestelling kunt plaatsen.

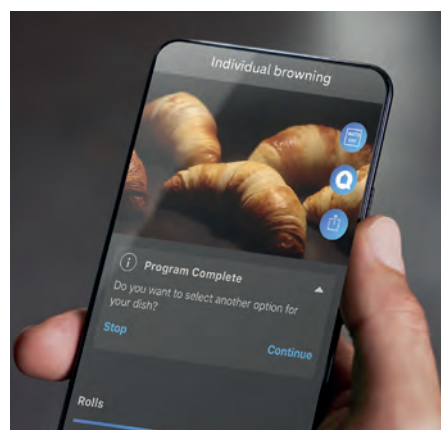
### Laat apparaten samenwerken

Of het nu gaat om digitale thuishelpers, spraakbesturing met behulp van Amazon Alexa, lichtsensoren of energiebeheer – door de services en applicaties van Home Connect-partners te koppelen, maak je je leven nog makkelijker. Creëer een geheel eigen scenario en laat verschillende systemen simultaan werken. Start de zondagochtend bijvoorbeeld met één druk op de knop, waarbij de oven voorverwarmt voor het bakken van een croissant, je favoriete muziek begint te spelen en de gordijnen opengaan.

Meer informatie over Home Connect lees je op de Siemens [website](#).

### Maak je huis slimmer en toegankelijker, maar alleen voor jou

Ontspannen, beschermd, vertrouwd. Woorden die van een huis jouw thuis maken. De Home Connect-app draagt hier aan bij, omdat je hiermee altijd een oogje in het zeil kunt houden, waar je ook bent. Bestuur met een gerust hart je apparaten op afstand, want met Home Connect is de beveiliging van jouw persoonlijke informatie tot op het hoogste niveau gewaarborgd. De gegevensuitwisseling tussen apparaten en onze server is streng beveiligd en voldoet aan de hoogste veiligheidsnormen. De app is gecertificeerd door TÜV Trust IT, een onafhankelijk certificeringsinstituut voor systeembeveiliging en bescherming van persoonsgegevens.





De iQ700-ovenserie:  
overtuigend in  
ieder opzicht

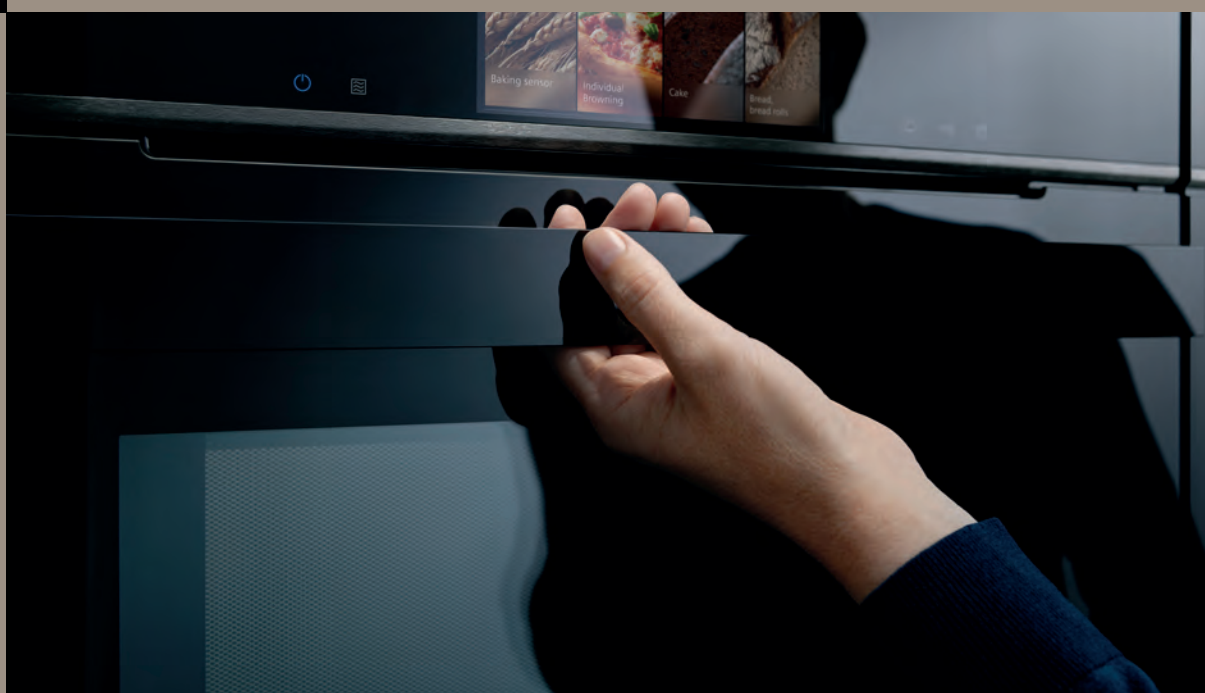
Een slimme oven die gemaakt is van slimme materialen. Dat is de iQ700-oven. De ovendeur is van hoogwaardig glas, ontworpen om de warmte binnen te houden en tegelijkertijd je intelligente oven te laten stralen. De greep is zo gemaakt dat je hem bijna niet ziet als je voor de oven staat, maar biedt je een stevige houvast wanneer je deze nodig hebt om gerechten gemakkelijk in de oven te plaatsen en uit de oven te halen.

#### Maak verbinding met je oven

Ontdek de slimme functies van de iQ700-oven en til jouw kooktalent naar een hoger niveau. Bak je gerechten zo bruin als jij lekker vindt en controleer de status op je smartphone terwijl je bijvoorbeeld geniet van een avond met vrienden. Je slimme oven houdt jouw gerechten in de gaten en zorgt voor een perfect resultaat.

#### Intelligent verbonden. Prachtig ontworpen

De iQ700-oven is niet alleen slim: hij zorgt ook nog eens voor een prachtig designstatement in je keuken. Geïnspireerd door zijn intelligentie hebben onze ontwerpers de indrukwekkende functionaliteit van de iQ700-oven in een al even verbluffend jasje gestoken: elegantie gecombineerd met prestatie, om je keuken er net zo slim uit te laten zien als dat hij daadwerkelijk is. Alle randen, rondingen en afmetingen zijn perfect uitgelijnd om je dagelijks leven gemakkelijker én mooier te maken. De oven is ontwikkeld om je smaak te stimuleren, je ogen te strelen en je zinnen te prikkelen.



» Een greep die lijkt te verdwijnen



### Kies jouw favoriete niveau van knapperigheid

De iQ700-oven is uitgerust met de Individuele Bruining-functie en biedt een keuze uit vijf verschillende bruiningsniveaus. En terwijl je gerecht in de oven wordt bereid, houdt de geïntegreerde camera het door jou gekozen bruiningsniveau nauwlettend in de gaten. Als je gerecht klaar is, schakelt de oven automatisch uit en krijg je een melding op je smartphone dat het gewenste bruiningsniveau is bereikt. Altijd je lievelingsgerecht precies zoals jij het lekker vindt.

### Bekijk de voortgang, op afstand

Je hoeft niet voor je oven te blijven staan om je gerecht in de gaten te houden. Vanaf nu kun je je gelijkmatig bruinende gerechten gewoon op je telefoon bekijken, waar je ook bent, dankzij de geïntegreerde camera in je iQ700-oven en de Home Connect-app. Je kunt zelfs watertandend lekkere timelapse-video's maken en doorsturen naar je vrienden.

» Maak watertandend lekkere timelapse-video's en stuur ze naar je vrienden





# Zelfs de basis is niet gewoon



fullSteam Plus

## fullSteam Plus: snel en gezond koken

Deze stoomfunctie zorgt niet alleen voor een gezondere manier van koken, hij is ook sneller. Dankzij de perfect uitgebalanceerde combinatie van stoom en warmte wordt je gerecht tot op 120 °C bereid en is je maaltijd tot wel 50% sneller klaar dan op de gebruikelijke 100 °C. Op die manier blijven voedingsstoffen en vitamine C nog beter bewaard. En met de vaste wateraansluiting heb je altijd vers kraanwater om mee te stomen en hoef je nooit meer het waterreservoir handmatig bij te vullen.



activeClean®

## activeClean®: voor de perfect schone oven

Na al het bakken en koken hoef je je geen zorgen te maken over het reinigen van de oven, want deze reinigt zichzelf met activeClean®. Tijdens dit proces, pyrolyse genoemd, verandert extreme

hitte voedselresten in as, die je daarna simpelweg wegveegt met een doekje. Dit is niet alleen de efficiëntste manier om de volledige binnenkant van je oven, inclusief de inhangrails, schoon te maken, maar ook de makkelijkste. Je oven blinkt weer als nieuw.

## Oven Assistent met Voice Control en Automatic Door-opening: de ideale keukenassistent

Onze slimme oven luistert, geeft tips en beantwoordt je vragen. Alles voor perfecte resultaten. Verbind je oven met de Home Connect-app en de Oven Assistent helpt je bij het kiezen van het juiste programma en de juiste instellingen. Gebruik Voice Control via Amazon Alexa om met je stem de baktijd te versnellen of te verlengen, of om de ovendeur te openen wanneer je gerecht klaar is.



# Touch-bediening voor intuïtieve navigatie

Het iQ700-ovenmenu is toegankelijk via het hoge resolutie TFT-touchdisplay. Het heldere contrast en de kleuren van het display representeren de hoge functionaliteit van de oven en zorgen er tegelijkertijd voor dat je gemakkelijk door alle opties navigeert. Met de duidelijke afbeeldingen van alle voorgeprogrammeerde gerechten, de verschillende bruiningsniveaus en instructies wordt koken nóg intuïtiever en plezieriger.



## **Intuïtief design: het TFT-touchdisplay**

Alle iQ700-ovens zijn voorzien van een groot TFT-display. Dankzij de eenvoudige menustructuur navigeer je gemakkelijk door het display naar het gewenste programma of de juiste instellingen. De ovens beschikken over automatische programma's met bijbehorende aanbevolen instellingen om het beste uit je oven te halen.

» Een nieuwe gebruikservaring:  
simpel en mooi

## **Blijf verbonden tot het avondeten**

Via het touchscreen wijzig je de instellingen van het door jou gekozen programma. Je oven houdt je op de hoogte van het voorverwarmingsproces, dat je tussentijds met een aanraking van het scherm kunt regelen en versnellen. Tot slot schakelt de oven zich automatisch uit als het programma is voltooid en je gerecht klaar is om te serveren.



In totaal zijn er drie verschillende displays, afhankelijk van de oven die je kiest:

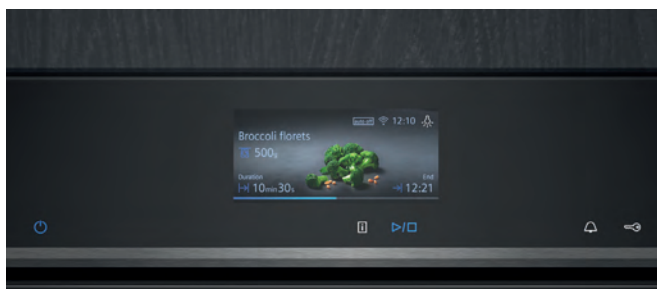
**TFT-Touchdisplay Pro**  
**160 mm x 70 mm**

Een gebruiksvriendelijke menustructuur, soepele navigatie en een groot kleurendisplay dat vanuit elke hoek leesbaar is.



**TFT-Touchdisplay Plus**  
**96 mm x 42 mm**

Een gebruiksvriendelijke menustructuur, soepele navigatie en een contrastrijk kleurendisplay.



**TFT-Touchdisplay**  
**90 mm x 30 mm**

Een gebruiksvriendelijke menustructuur en touch-bediening.





# Jouw favoriete combinatie past perfect

## Ontdek de oven die bij je past

Door het beantwoorden van een aantal vragen, vind je met onze online [keuzehulp](#) eenvoudig en snel jouw ideale (stoom)oven of magnetron.



Siemens inbouwapparatuur herdefinieert zowel je keukenperceptie als je kookervaring. Ervaar hoe slimme technologie, vernuftige inbouwoplossingen en elegant design zijn afgestemd op jouw keuken – op zichzelf of gecombineerd. Naast elkaar of boven elkaar, het totaalplaatje maakt altijd indruk. Tot in het kleinste detail.

Kies en combineer de iQ700-ovenmodellen in verschillende afmetingen en met diverse functies, tot aan het bereiden van je favoriete koffie met de inbouw espressovolautomaat – mooi en functioneel tegelijk.

**Intelligent verbonden.  
Prachtig gecombineerd**

Dankzij design en functie. Jij bepaalt welke functies jouw ideale opstelling moet vervullen met de veelzijdige keukenapparaten van Siemens. Bereid diverse soorten gerechten in jouw ovencombinatie – en houd ze warm in de warmhoudlade. Of serveer ze direct op voorverwarmde borden.

**Tot in het kleinste detail**

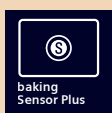
Hoogwaardige materialen, zoals glas en staal van hoge kwaliteit prikkelen de zintuigen met hun kleur en textuur. De TFT-touchdisplays schakelen discreet uit als de oven niet in gebruik is, wat zorgt voor een visueel geheel. Het functionele design is even helder als de belijning van onze apparaten – aantrekkelijk én gebruiksvriendelijk.

**Hoe dan ook. Jouw manier**

Er zijn oneindig veel mogelijkheden als het gaat om het creëren van de door jou gewenste aanblik. Dankzij de vele keukenoplossingen die Siemens te bieden heeft, zijn de mogelijkheden om je apparatuur in te delen eindeloos. Wat dacht je van een heerlijke cappuccino uit de inbouw espressovolautomaat terwijl je wacht op je zelfgemaakte appeltaart?

# Koken was nog nooit zo eenvoudig

Onze nieuwe iQ700-bakovens met innovatieve functies besparen je veel tijd en inspanning. Ze bieden alles wat je van een oven verwacht en alles waar je niet eens aan gedacht hebt. Plus een ongeëvenaarde gebruikservaring.



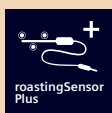
#### **bakingSensor Plus: perfecte bakresultaten**

De bakingSensor Plus meet het vochtgehalte in de oven en schat de eindtijd in van je gerecht. Door middel van artificial intelligence ontvang je updates over de kooktijd via de Home Connect-app.



#### **cookControl Plus: altijd uitstekende resultaten**

Selecteer je gerecht via het gebruiksvriendelijke TFT-Touchdisplay. De oven past automatisch de juiste instellingen toe en schakelt zichzelf uit als je gerecht klaar is.



#### **roastingSensor Plus: perfecte braadresultaten**

De roastingSensor Plus meet met behulp van de 3-punts-kerntemperatuurmeter continu de kerntemperatuur van je gerecht. Handig wanneer de gaarheid van je gerecht nauwlettend in de gaten gehouden moet worden, zoals bij gevogelte, vis of vlees. Dankzij artificial intelligence houdt je oven je via updates in de Home Connect-app op de hoogte van de resterende kooktijd.



#### **Crisp Finish: altijd krokante resultaten**

Wil je er zeker van zijn dat jouw gerecht een lekker knapperige korst krijgt? Gebruik dan de Crisp Finish-functie, die vocht verwijdert tijdens het bakken voor een extra krokant resultaat.



#### **softMove: zacht openen en sluiten van je ovendeur**

Met softMove open en sluit je je oven gemakkelijk en zorgvuldig. Het softMove-sluitingsmechanisme zorgt ervoor dat de ovendeur discreet opent en sluit. softMove zit op alle grote en compacte iQ700-ovens met een klapdeur, en ook op enkele iQ500-ovens.



#### **Halogeen-, led- en multiledverlichting: elk gerecht helder uitgelicht**

Siemens ovens hebben verschillende soorten verlichting: halogeen, led of multiled, afhankelijk van welk model oven je kiest. Jouw gerecht is altijd perfect verlicht. Een extra pluspunt van ledverlichting: het is bijzonder energie-efficiënt en gaat lang mee.



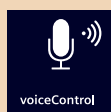
#### **Telescooprails: eenvoudige toegang tot je gerecht**

Met de telescooprails met stopfunctie schuif je bakblikken, braadsledes en roosters veilig in en uit de oven. De telescooprails schuiven aan beide kanten soepel uit en stoppen op de verste stand. Je hebt een goed overzicht en kunt overal bij. De telescooprails voor de ovens met activeClean® zijn ook pyrolyse-bestendig.



#### **Home Connect**

Met de eenvoudig te bedienen Home Connect-app heb je toegang tot, en beheer je je oven waar en wanneer je maar wilt. Start en stop kookprogramma's en pas instellingen aan – zonder dat je in de keuken bent. Of bekijk de ruime keuze aan culinaire hoogstandjes in recipeWorld. Zodra je jouw favoriete recept hebt gekozen, stuur je de instellingen naar je oven voor een perfecte bereiding.



#### **voiceControl: bedien je oven met je stem**

Of je nu je gerecht in de oven wilt controleren, een kookprogramma wilt starten of annuleren, Home Connect-ovens bedienen je eenvoudig met je stem, dankzij de samenwerking met Amazon Alexa.

#### **Air Fry: een toevoeging aan je oven**

Jouw favoriete gefrituurde gerechten bereiden met je oven? Dat kan door het toevoegen van de nieuwe Air Fry-functie aan je oven met Home Connect. Met slechts een fractie van de olie die je gewend bent bereid je heerlijk knapperige en gezonde gerechten. De Air Fry-functie is vanaf september 2023 beschikbaar via de Home Connect-app en kan worden opgeslagen onder de Favorieten-functie.

Koken met stoom:  
het gezonde alternatief







Gaar met stoom, rooster met de hetelucht-functie of combineer beide met de fullSteam Plus-functie van de Siemens iQ700-bakoven met stoom. Dankzij de innovatieve samenvoeging van stoom en hete lucht is de oven niet alleen ideaal voor vlees, vis en groente, maar ook voor brood, cake en gebrad. Door te stomen blijven smaak, structuur, vitaminen en voedingsstoffen behouden. Stoom hele maaltijden gaar, warm groente op, of maak indruk met de sous-videfunctie.



**fullSteam: bakken met 100% stoom in plaats van vet of olie**

De fullSteam-functie zorgt voor perfect gegaarde groenten doordat smaak, kleur en voedingsstoffen behouden blijven. En omdat er geen vet of olie aan te pas komt, is het eindresultaat niet alleen bijzonder smakelijk, maar ook nog eens erg gezond. In een bakoven met fullSteam kun je koken met 100% stoom, maar ook stoom toevoegen tijdens het bakken.



**fullSteam Plus: snel en gezond koken**

Deze stoomfunctie zorgt niet alleen voor een gezondere manier van koken, hij is ook sneller. De perfect uitgebalanceerde combinatie van stoom en warmte gaart je gerecht tot op 120 °C en zorgt dat je maaltijd tot wel 50% sneller klaar is dan op de gebruikelijke 100 °C. Op die manier blijven voedingsstoffen en vitamine C nog beter behouden.



**pulseSteam: in een handomdraai krokante en sappige gerechten**

Met de pulseSteam-functie maak je in een handomdraai perfecte gerechten. Tijdens het gehele bakproces voegt de oven 'gepulseerd' stoom toe. Hierdoor droogt een gerecht niet uit, en krijg je knapperige resultaten met behoud van de malsheid. pulseSteam is ook een ideale toevoeging wanneer je gerechten opwarmt.



**steamBoost: voeg stoom toe op elk gewenst moment**

Naast de pulseSteam-functie is er nu ook de steamBoost-functie. Hiermee voeg je op elk gewenst moment in het bakproces gedurende drie minuten intensieve stoom toe met een druk op de knop. Zo krijg je net dat extra knapperige bakresultaat.



**Sous-vide: koken als een professional**

De sous-videfunctie in combinatie met de vacumeerlade zorgt voor een geheel nieuwe smaakbeleving bij je thuis. Met de vacumeerlade verpak je je gerechten perfect vacuüm. Hierna gaar je ze langzaam in de stoomoven met behulp van de sous-videfunctie. Gerechten behouden bij deze unieke, professionele bereidingswijze alle smaak, voedingsstoffen en textuur. Geniet van boterzachte resultaten met een intense smaak.



**Vaste wateraansluiting: stomen zonder bijvullen**

Nieuw is de vaste wateraansluiting van onze iQ700-ovens. Hiermee heb je altijd vers water om mee te stomen en hoef je nooit meer het niveau in het waterreservoir in de gaten te houden of tussentijds handmatig bij te vullen.

# Minimale inspanning voor een schone oven



## **activeClean® pyrolyse: je oven weer als nieuw**

Het reinigingssysteem activeClean® klinkt bijna te mooi om waar te zijn: met één druk op de knop reinigt de oven zichzelf. Het automatische programma gebruikt hoge temperaturen om etensresten tot as te verbranden. Jij hoeft alleen maar een doekje door de ovenruimte te halen en de oven is weer blinkend schoon. Een ander voordeel is dat je geen dure of milieubelastende schoonmaakmiddelen nodig hebt.



## **De telescooprails met stopfunctie zijn ook geschikt voor activeClean®**

Ook de telescooprails zijn pyrolysebestendig en kunnen tijdens het programma in de oven blijven.



## **ecoClean katalyse: terwijl je bakt, reinigt de oven zichzelf**

Een ecoClean-katalysewand reinigt zichzelf wanneer je de oven gebruikt. Op de ecoClean-wanden zit een speciale coating van poreus keramiek. Deze absorbeert vuil en vetspetters en breekt ze af bij een hoge temperatuur. Bakovens met ecoClean zijn voorzien van een achterwand met katalytische coating.



## **ecoClean Plus: zelfreinigende katalytische plafond, achterwand en zijwanden**

De luxere ovens zijn uitgerust met ecoClean Plus: de achter- en zijwanden én het plafond zijn voorzien van een katalytische coating.



## **humidClean Plus: perfect voor een snelle reiniging tussendoor**

Voeg eenvoudig een druppel afwasmiddel toe aan 400 ml water. Giet dit mengsel in het midden van de volledig afgekoelde bodem van de ovenruimte. Stel het reinigungsprogramma humidClean Plus in en laat de oven de rest doen. Zodra het programma is afgelopen, kun je het vuil eenvoudig verwijderen met een vaatdoekje of een zachte borstel.



Een Siemens oven vergt minimale reiniging met de hand. Je oven doet het zwaarste werk namelijk zelf met functionaliteiten als activeClean®-pyrolyse en ecoClean-katalyse.



# iQ700 Bakovens met magnetron

iQ700 bakoven met magnetron en pulse steam, Camera, Home Connect

studioLine



HN978GQB1

€ 4.549,-

### Verwarmingssystemen en functies:

- varioSpeed bakoven met magnetron met 27 verwarmingsmethoden: 4D hetelucht, Onder- en bovenwarmte, Circulatiegrill, Grootvlakgrill, Kleinvlakgrill, Pizzastand, coolStart, Onderwarmte, Intensieve warmte, Langzaam garen, Voorverwarmen borden, Drogen, Warmhouden, Hetelucht mild, Onder- en bovenwarmte Grill, regenereren, gistdeeg laten rijzen
- Max. vermogen: 800 W | 5 Vermogensinstellingen magnetron (90 W, 180 W, 360 W, 600 W, boost) met inverter techniek
- Externe stoomopwekking
- cookControl Pro
- Home Connect

### Design:

- studioLine blackSteel design
- studioLine glazen greep

### Comfort / Zekerheid:

- TFT-Touchdisplay Pro (160 mm x 70 mm)
- Inhoud: 67 liter
- Temperatuurregeling van 30 °C - 300 °C
- steamBoost
- bruiningsgraad-detectie door camera
- roastingSensor Plus
- bakingSensor Plus
- Crisp Finish
- dualLed ledverlichting, uitschakelbaar
- Klapdeur met softMove

### Reiniging:

- activeClean®: pyrolytisch reinigingssysteem
- humidClean Plus reinigingssysteem

### Inhangroosters / uittreksysteem:

- Telescooprails 1-voudig, pyrolysebestendig

### Toebehoren:

- Geëmailleerd bakblik, Combi rooster, Universele braadslede

### Technische specificaties:

- Inbouwmaten (hxbxd): 585 - 595 x 560 - 568 x 550 mm
- Aansluitwaarde: 3,6 kW

### studioLine extra's:

- studioLine blackSteel design
- studioLine glazen greep
- Camera • roastingSensor Plus

EAN

4242003902394

iQ700 bakoven met magnetron, Home Connect

studioLine



HM978GNB1

€ 3.599,-

### Verwarmingssystemen en functies:

- varioSpeed bakoven met magnetron met 21 verwarmingssystemen: 4D hetelucht, Onder- en bovenwarmte, Circulatiegrill, Grootvlakgrill, Kleinvlakgrill, Pizzastand, coolStart, Onderwarmte, Intensieve warmte, Langzaam garen, Voorverwarmen borden, Drogen, Warmhouden, Hetelucht mild, Onder- en bovenwarmte Grill
- Max. vermogen: 800 W | 5 Vermogensinstellingen magnetron (90 W, 180 W, 360 W, 600 W, boost) met inverter techniek
- cookControl Pro
- Home Connect

### Design:

- studioLine blackSteel design
- studioLine glazen greep

### Comfort / Zekerheid:

- TFT-Touchdisplay Pro (160 mm x 70 mm)
- Inhoud: 67 liter
- Temperatuurregeling van 30 °C - 300 °C
- roastingSensor Plus
- bakingSensor Plus
- Crisp Finish
- Ledverlichting, uitschakelbaar
- Klapdeur met softMove

### Reiniging:

- activeClean®: pyrolytisch reinigingssysteem
- humidClean Plus reinigingssysteem

### Inhangroosters / uittreksysteem:

- Telescooprails 1-voudig, pyrolysebestendig

### Toebehoren:

- Universele braadslede, Geëmailleerd bakblik, Combi rooster

### Technische specificaties:

- Inbouwmaten (hxbxd): 585 - 595 x 560 - 568 x 550 mm
- Aansluitwaarde: 3,6 kW

### studioLine extra's:

- studioLine blackSteel design
- studioLine glazen greep
- roastingSensor Plus

EAN

4242003902356

iQ700 bakoven met magnetron, Home Connect

studioLine



HM976GMB1

€ 3.099,-

### Verwarmingssystemen en functies:

- varioSpeed bakoven met magnetron met 19 verwarmingssystemen: 4D hetelucht, Onder- en bovenwarmte, Circulatiegrill, Grootvlakgrill, Kleinvlakgrill, Pizzastand, coolStart, Onderwarmte, Langzaam garen, Voorverwarmen borden, Warmhouden, Hetelucht mild, Onder- en bovenwarmte Grill
- Max. vermogen: 800 W | 5 Vermogensinstellingen magnetron (90 W, 180 W, 360 W, 600 W, boost) met inverter techniek
- cookControl Pro
- Home Connect

### Design:

- studioLine blackSteel design
- studioLine glazen greep

### Comfort / Zekerheid:

- TFT-Touchdisplay Plus (96 mm x 42 mm)
- Inhoud: 67 liter
- Temperatuurregeling van 30 °C - 300 °C
- roastingSensor Plus
- Crisp Finish
- Ledverlichting, uitschakelbaar
- Klapdeur met softMove

### Reiniging:

- activeClean®: pyrolytisch reinigingssysteem
- humidClean Plus reinigingssysteem

### Inhangroosters / uittreksysteem:

- Telescooprails 1-voudig, pyrolysebestendig

### Toebehoren:

- Geëmailleerd bakblik, Combi rooster, Universele braadslede

### Technische specificaties:

- Inbouwmaten (hxbxd): 585 - 595 x 560 - 568 x 550 mm
- Aansluitwaarde: 3,6 kW

### studioLine extra's:

- studioLine blackSteel design
- studioLine glazen greep
- roastingSensor Plus

EAN

4242003902301

iQ700 bakoven met magnetron,  
Home Connect

studioLine



HM936GCB1

€ 2.799,-

**Verwarmingssystemen en functies:**

- varioSpeed bakoven met magnetron met 19 verwarmingssystemen: 4D hetelucht, Onder- en bovenwarmte, Circulatiegrill, Grootvlakgrill, Kleinvlakgrill, Pizzastand, coolStart, Onderwarmte, Langzaam garen, Voorverwarmen borden, Warmhouden, Hetelucht mild, Onder- en bovenwarmte Grill
- Max. vermogen: 800 W | 5 Vermogensinstellingen magnetron (90 W, 180 W, 360 W, 600 W, boost) met inverter techniek
- cookControl Pro
- Home Connect

**Design:**

- studioLine blackSteel design
- studioLine glazen greep

**Comfort / Zekerheid:**

- TFT-Touchdisplay Plus (96 mm x 42 mm)
- Inhoud: 67 liter
- Temperatuurregeling van 30 °C - 300 °C
- **roastingSensor Plus**
- Crisp Finish
- Ledverlichting, uitschakelbaar
- Klapdeur met softMove

**Reiniging:**

- ecoClean: zelfreinigende katalytische achterwand
- humidClean Plus reinigingssysteem

**Inhangroosters / uittreksysteem:**

- Telescooprails 1-voudig

**Toebehoren:**

- Geëmailleerd bakblik, Combi rooster, Universele braadslede

**Technische specificaties:**

- Inbouwmaten (hxbxd): 585 - 595 x 560 - 568 x 550 mm
- Aansluitwaarde: 3,6 kW

**studioLine extra's:**

- studioLine blackSteel design
- studioLine glazen greep
- roastingSensor Plus

EAN

4242003902295

iQ700 bakoven met stoom, Camera,  
Vaste wateraansluiting, Home Connect

studioLine



HS958GED1

€ 3.999,-

**Verwarmingssystemen en functies:**

- Bakoven met stoom met 24 verwarmingssystemen: 4D hetelucht, Onder- en bovenwarmte, Circulatiegrill, Grootvlakgrill, Kleinvlakgrill, Pizzastand, coolStart, Onderwarmte, Intensieve warmte, Langzaam garen, Voorverwarmen borden, Drogen, Warmhouden, Hetelucht mild, Onder- en bovenwarmte Grill, stoom, regenereren, gistdeeg laten rijzen, ontgooien, **sous-vide**
- Externe stoomopwekking
- cookControl Pro
- Home Connect

**Design:**

- studioLine blackSteel design
- studioLine glazen greep

**Comfort / Zekerheid:**

- TFT-Touchdisplay Pro (160 mm x 70 mm)
- Inhoud: 71 liter
- Temperatuurregeling van 30 °C - 250 °C
- **Vaste wateraansluiting**
- **fullSteam Plus**
- steamBoost
- **bruiningsgraad-detectie door camera**
- **roastingSensor Plus**
- **bakingSensor Plus**
- dualLed ledverlichting, uitschakelbaar
- Klapdeur met softMove

**Reiniging:**

- ecoClean Plus: zelfreinigende katalytische plafond, achterwand, zijwanden
- humidClean Plus reinigingssysteem
- Volledig glazen binnendeur

**Inhangroosters / uittreksysteem:**

- varioClip telescooprails 1-voudig, met stop-functie

**Toebehoren:**

- Rooster, Spons, Geëmailleerd bakblik, Stoomschaal zonder gaatjes; formaat M, Stoomschaal met gaatjes; formaat M, Stoomschaal met gaatjes; formaat XL, Universele braadslede

**Technische specificaties:**

- Inbouwmaten (hxbxd): 585 - 595 x 560 - 568 x 550 mm
- Aansluitwaarde: 3,6 kW
- Energieklasse volgens EU-norm nr. 65/2014: A+ (op een schaal van A+++ t/m D)

**studioLine extra's:**

- studioLine blackSteel design
- studioLine glazen greep • roastingSensor Plus
- Vaste wateraansluiting • Camera

EAN

4242003902745

iQ700 bakoven met stoom, autoOpen Door,  
Home Connect

studioLine



HS958KDB1

€ 3.849,-

**Verwarmingssystemen en functies:**

- Bakoven met stoom met 24 verwarmingssystemen: 4D hetelucht, Onder- en bovenwarmte, Circulatiegrill, Grootvlakgrill, Kleinvlakgrill, Pizzastand, coolStart, Onderwarmte, Intensieve warmte, Langzaam garen, Voorverwarmen borden, Drogen, Warmhouden, Hetelucht mild, Onder- en bovenwarmte Grill, stoom, regenereren, gistdeeg laten rijzen, ontgooien, **sous-vide**
- Externe stoomopwekking
- cookControl Pro
- Home Connect en automatische deuropening

**Design:**

- studioLine blackSteel design
- studioLine glazen greep

**Comfort / Zekerheid:**

- TFT-Touchdisplay Pro (160 mm x 70 mm)
- Inhoud: 71 liter
- Temperatuurregeling van 30 °C - 250 °C
- **fullSteam Plus**
- steamBoost
- **roastingSensor Plus**
- **bakingSensor Plus**
- Ledverlichting, uitschakelbaar
- Klapdeur met softMove, automatic opening

**Reiniging:**

- ecoClean Plus: zelfreinigende katalytische plafond, achterwand, zijwanden
- humidClean Plus reinigingssysteem
- Volledig glazen binnendeur

**Inhangroosters / uittreksysteem:**

- varioClip telescooprails 1-voudig, met stop-functie

**Toebehoren:**

- Rooster, Spons, Geëmailleerd bakblik, Stoomschaal zonder gaatjes; formaat M, Stoomschaal met gaatjes; formaat M, Stoomschaal met gaatjes; formaat XL, Universele braadslede

**Technische specificaties:**

- Inbouwmaten (hxbxd): 585 - 595 x 560 - 568 x 550 mm
- Aansluitwaarde: 3,6 kW
- Energieklasse volgens EU-norm nr. 65/2014: A+ (op een schaal van A+++ t/m D)

**studioLine extra's:**

- studioLine blackSteel design
- studioLine glazen greep
- autoOpen Door • roastingSensor Plus

EAN

4242003904541

# iQ700 Bakovens met stoom

**iQ700 bakoven met stoom,  
Vaste wateraansluiting, Home Connect**

studioLine



A+



**HS958GDD1**

€ 3.499,-

**Verwarmingssystemen en functies:**

- Bakoven met stoom met 24 verwarmingssystemen: 4D hetelucht, Onder- en bovenwarmte, Circulatiegrill, Grootvlakgrill, Kleinvlakgrill, Pizzastand, coolStart, Onderwarmte, Intensieve warmte, Langzaam garen, Voorverwarmen borden, Drogen, Warmhouden, Hetelucht mild, Onder- en bovenwarmte Grill, stoom, regenereren, gistdeeg laten rijzen, ontdooien, **sous-vide**
- Externe stoomopwekking
- cookControl Pro
- **Home Connect**

**Design:**

- studioLine blackSteel design
- studioLine glazen greep

**Comfort / Zekerheid:**

- TFT-Touchdisplay Pro (160 mm x 70 mm)
- Inhoud: 71 liter
- Temperatuurregeling van 30 °C - 250 °C
- **Vaste wateraansluiting**
- **fullSteam Plus**
- steamBoost
- **roastingSensor Plus**
- **bakingSensor Plus**
- Ledverlichting, uitschakelbaar
- Klapdeur met softMove

**Reiniging:**

- ecoClean Plus: zelfreinigende katalytische plafond, achterwand, zijwanden
- humidClean Plus reinigingssysteem
- Volledig glazen binnendeur

**Inhangroosters / uittreksysteem:**

- varioClip telescooprails 1-voudig, met stop-functie

**Toebehoren:**

- Rooster, Spons, Geëmailleerd bakblik, Stoomschaal zonder gaatjes; formaat M, Stoomschaal met gaatjes; formaat M, Stoomschaal met gaatjes; formaat XL, Universele braadslede

**Technische specificaties:**

- Inbouwmaten (hxbxd): 585 - 595 x 560 - 568 x 550 mm
- Aansluitwaarde: 3,6 kW
- Energieklasse volgens EU-norm nr. 65/2014: A+ (op een schaal van A+++ t/m D)

**studioLine extra's:**

- studioLine blackSteel design
- studioLine glazen greep
- Vaste wateraansluiting • roastingSensor Plus

EAN 4242003902714

**iQ700 bakoven met stoom, Home Connect**

studioLine



A+



**HS958GCB1**

€ 3.149

**Verwarmingssystemen en functies:**

- Bakoven met stoom met 23 verwarmingssystemen: 4D hetelucht, Onder- en bovenwarmte, Circulatiegrill, Grootvlakgrill, Kleinvlakgrill, Pizzastand, coolStart, Onderwarmte, Intensieve warmte, Langzaam garen, Voorverwarmen borden, Warmhouden, Hetelucht mild, Onder- en bovenwarmte Grill, stoom, regenereren, gistdeeg laten rijzen, ontdooien, **sous-vide**
- Externe stoomopwekking
- cookControl Pro
- **Home Connect**

**Design:**

- studioLine blackSteel design
- studioLine glazen greep

**Comfort / Zekerheid:**

- TFT-Touchdisplay Pro (160 mm x 70 mm)
- Inhoud: 71 liter
- Temperatuurregeling van 30 °C - 250 °C
- **fullSteam Plus**
- steamBoost
- **roastingSensor Plus**
- ledverlichting, uitschakelbaar
- Klapdeur met softMove

**Reiniging:**

- ecoClean Plus: zelfreinigende katalytische plafond, achterwand, zijwanden
- humidClean Plus reinigingssysteem
- Volledig glazen binnendeur

**Inhangroosters / uittreksysteem:**

- varioClip telescooprails 1-voudig, met stop-functie

**Toebehoren:**

- Rooster, Spons, Geëmailleerd bakblik, Stoomschaal zonder gaatjes; formaat M, Stoomschaal met gaatjes; formaat M, Stoomschaal met gaatjes; formaat XL, Universele braadslede

**Technische specificaties:**

- Inbouwmaten (hxbxd): 585 - 595 x 560 - 568 x 550 mm
- Aansluitwaarde: 3,6 kW
- Energieklasse volgens EU-norm nr. 65/2014: A+ (op een schaal van A+++ t/m D)

**studioLine extra's:**

- studioLine blackSteel design
- studioLine glazen greep
- roastingSensor Plus

EAN 4242003902684

**iQ700 bakoven met stoom, Home Connect**

studioLine



A+



**HS936GAB1**

€ 2.799,-

**Verwarmingssystemen en functies:**

- Bakoven met stoom met 22 verwarmingssystemen: 4D hetelucht, Onder- en bovenwarmte, Circulatiegrill, Grootvlakgrill, Kleinvlakgrill, Pizzastand, coolStart, Onderwarmte, Langzaam garen, Voorverwarmen borden, Warmhouden, Hetelucht mild, Onder- en bovenwarmte Grill, stoom, regenereren, gistdeeg laten rijzen, ontdooien, **sous-vide**
- Externe stoomopwekking
- cookControl Pro
- **Home Connect**

**Design:**

- studioLine blackSteel design
- studioLine glazen greep

**Comfort / Zekerheid:**

- TFT-Touchdisplay Plus (96 mm x 42 mm)
- Inhoud: 71 liter
- Temperatuurregeling van 30 °C - 250 °C
- **fullSteam Plus**
- steamBoost
- Ledverlichting, uitschakelbaar
- Klapdeur met softMove

**Reiniging:**

- ecoClean: zelfreinigende katalytische achterwand
- humidClean Plus reinigingssysteem
- Volledig glazen binnendeur

**Inhangroosters / uittreksysteem:**

- varioClip telescooprails 1-voudig, met stop-functie

**Toebehoren:**

- Rooster, Spons, Geëmailleerd bakblik, Stoomschaal zonder gaatjes; formaat M, Stoomschaal met gaatjes; formaat M, Stoomschaal met gaatjes; formaat XL, Universele braadslede

**Technische specificaties:**

- Inbouwmaten (hxbxd): 585 - 595 x 560 - 568 x 550 mm
- Aansluitwaarde: 3,6 kW
- Energieklasse volgens EU-norm nr. 65/2014: A+ (op een schaal van A+++ t/m D)

**studioLine extra's:**

- studioLine blackSteel design
- studioLine glazen greep

EAN 4242003902639

iQ700 bakoven, Home Connect

studioLine



**HB976GKB1** € 2.099,-

**Verwarmingssystemen en functies:**

- Bakoven en 13 verwarmingsmethoden: 4D hetelucht, Onder- en bovenwarmte, Circulatiegrill, Grootvlakgrill, Kleinvlakgrill, Pizzastand, coolStart, Onderwarmte, Langzaam garen, Voorverwarmen borden, Warmhouden, Hetelucht mild, Onder- en bovenwarmte Grill
- cookControl Plus
- Home Connect

**Design:**

- studioLine blackSteel design
- studioLine glazen greep

**Comfort / Zekerheid:**

- TFT-Touchdisplay Plus (96 mm x 42 mm)
- Inhoud: 71 liter
- Temperatuurregeling van 30 °C - 300 °C
- Ledverlichting, uitschakelbaar
- Klapdeur met softMove
- Lage temperatuur glasdeur tijdens pyrolytische reiniging

**Reiniging:**

- activeClean®: pyrolytisch reinigingssysteem
- humidClean Plus reinigingssysteem
- Volledig glazen binnendeur

**Inhangroosters / uittreksysteem:**

- varioClip telescooprails 1-voudig, pyrolysebestendig, met stop-functie

**Toebehoren:**

- Geëmailleerd bakblik, Combi rooster, Universele braadslede

**Technische specificaties:**

- Inbouwmaten (hxbxd): 585 - 595 x 560 - 568 x 550 mm
- Aansluitwaarde: 3,6 kW
- Energieklasse volgens EU-norm nr. 65/2014: A+ (op een schaal van A+++ t/m D)

**studioLine extra's:**

- studioLine blackSteel design
- studioLine glazen greep

EAN 4242003902080

iQ700 bakoven, Home Connect

studioLine



**HB974GLB1** € 1.899,-

**Verwarmingssystemen en functies:**

- Bakovenen 13 verwarmingsmethoden: 3D hetelucht Plus, Onder- en bovenwarmte, Circulatiegrill, Grootvlakgrill, Kleinvlakgrill, Pizzastand, coolStart, Onderwarmte, Langzaam garen, Voorverwarmen borden, Warmhouden, Hetelucht mild, Onder- en bovenwarmte Grill
- cookControl Pro
- Home Connect

**Design:**

- studioLine blackSteel design
- studioLine glazen greep

**Comfort / Zekerheid:**

- TFT-Touchdisplay (90 mm x 30 mm)
- Inhoud: 71 liter
- Temperatuurregeling van 30 °C - 300 °C
- **Kerntemperatuurmeter (1-punts)**
- Halogeen binnenverlichting, uitschakelbaar
- Klapdeur met softMove
- Lage temperatuur glasdeur tijdens pyrolytische reiniging

**Reiniging:**

- activeClean®: pyrolytisch reinigingssysteem
- humidClean Plus reinigingssysteem
- Volledig glazen binnendeur

**Inhangroosters / uittreksysteem:**

- varioClip telescooprails 1-voudig, pyrolysebestendig, met stop-functie

**Toebehoren:**

- Geëmailleerd bakblik, Combi rooster, Universele braadslede

**Technische specificaties:**

- Inbouwmaten (hxbxd): 585 - 595 x 560 - 568 x 550 mm
- Aansluitwaarde: 3,6 kW
- Energieklasse volgens EU-norm nr. 65/2014: A+ (op een schaal van A+++ t/m D)

**studioLine extra's:**

- studioLine blackSteel design
- studioLine glazen greep

EAN 4242003902059

iQ700 bakoven, Home Connect

studioLine



**HB936GAB1** € 1.749,-

**Verwarmingssystemen en functies:**

- Bakoven en 13 verwarmingsmethoden: 4D hetelucht, Onder- en bovenwarmte, Circulatiegrill, Grootvlakgrill, Kleinvlakgrill, Pizzastand, coolStart, Onderwarmte, Langzaam garen, Voorverwarmen borden, Warmhouden, Hetelucht mild, Onder- en bovenwarmte Grill
- cookControl Plus
- Home Connect

**Design:**

- studioLine blackSteel design
- studioLine glazen greep

**Comfort / Zekerheid:**

- TFT-Touchdisplay Plus (96 mm x 42 mm)
- Inhoud: 71 liter
- Temperatuurregeling van 30 °C - 300 °C
- Ledverlichting, uitschakelbaar
- Klapdeur met softMove

**Reiniging:**

- ecoClean: zelfreinigende katalytische achterwand
- humidClean Plus reinigingssysteem
- Volledig glazen binnendeur

**Inhangroosters / uittreksysteem:**

- varioClip telescooprails 1-voudig, met stop-functie

**Toebehoren:**

- Geëmailleerd bakblik, Combi rooster, Universele braadslede

**Technische specificaties:**

- Inbouwmaten (hxbxd): 585 - 595 x 560 - 568 x 550 mm
- Aansluitwaarde: 3,6 kW
- Energieklasse volgens EU-norm nr. 65/2014: A+ (op een schaal van A+++ t/m D)

**studioLine extra's:**

- studioLine blackSteel design
- studioLine glazen greep

EAN 4242003902011

## iQ700 bakoven, Home Connect

studioLine



A+



HB934GAB1

€ 1.549,-

**Verwarmingssystemen en functies:**

- Bakoven en 13 verwarmingsmethoden: 3D hetelucht Plus, Onder- en bovenwarmte, Circulatiegrill, Grootvlakgrill, Kleinvlakgrill, Pizzastand, coolStart, Onderwarmte, Langzaam garen, Voorverwarmen borden, Warmhouden, Hetelucht mild, Onder- en bovenwarmte Grill
- cookControl Plus
- Home Connect

**Design:**

- studioLine blackSteel design
- studioLine glazen greep

**Comfort / Zekerheid:**

- TFT-Touchdisplay (90 mm x 30 mm)
- Inhoud: 71 liter
- Temperatuurregeling van 30 °C - 300 °C
- Halogeen binnenverlichting, uitschakelbaar
- Klapdeur met softMove

**Reiniging:**

- ecoClean: zelfreinigende katalytische achterwand
- humidClean Plus reinigingssysteem
- Volledig glazen binnendeur

**Inhangroosters / uittreksysteem:**

- varioClip telescooprails 1-voudig, met stop-functie

**Toebehoren:**

- Geëmailleerd bakblik, Combi rooster, Universele braadslede

**Technische specificaties:**

- Inbouwmaten (hxbxd): 585 - 595 x 560 - 568 x 550 mm
- Aansluitwaarde: 3,6 kW
- Energieklasse volgens EU-norm nr. 65/2014: A+ (op een schaal van A+++ t/m D)

**studioLine extra's:**

- studioLine blackSteel design
- studioLine glazen greep

EAN

4242003901991

## iQ700 compacte bakoven met magnetron, Camera, Home Connect

studioLine



CM978GQB1

€ 3.799,-

**Verwarmingssystemen en functies:**

- Compacte bakoven met magnetron met 21 verwarmingssystemen: 4D hetelucht, Onder- en bovenwarmte, Circulatiegrill, Grootvlakgrill, Kleinvlakgrill, Pizzastand, coolStart, Onderwarmte, Intensieve warmte, Langzaam garen, Voorverwarmen borden, Drogen, Warmhouden, Hetelucht mild, Onder- en bovenwarmte Grill
- Max. vermogen: 900 W | 5 Vermogensinstellingen magnetron (90 W, 180 W, 360 W, 600 W, boost) met inverter techniek
- cookControl Pro
- Home Connect

**Design:**

- studioLine blackSteel design
- studioLine glazen greep

**Comfort / Zekerheid:**

- TFT-Touchdisplay Pro (160 mm x 70 mm)
- Inhoud: 45 liter
- Temperatuurregeling van 30 °C - 300 °C
- bruiningsgraad-detectie door camera
- roastingSensor Plus
- bakingSensor Plus
- Crisp Finish
- dualLed ledverlichting, uitschakelbaar
- Klapdeur met softMove

**Reiniging:**

- activeClean®: pyrolytisch reinigingssysteem
- humidClean Plus reinigingssysteem

**Inhangroosters / uittreksysteem:**

- Telescooprails 1-voudig, pyrolysebestendig

**Toebehoren:**

- Geëmailleerd bakblik, Combi rooster, Universele braadslede

**Technische specificaties:**

- Inbouwmaten (hxbxd): 450 - 455 x 560 - 568 x 550 mm
- Aansluitwaarde: 3,6 kW

**studioLine extra's:**

- studioLine blackSteel design
- studioLine glazen greep
- Camera • roastingSensor Plus

EAN

4242003901434

## iQ700 compacte bakoven met magnetron, Home Connect

studioLine



CM978GNB1

€ 3.199,-

**Verwarmingssystemen en functies:**

- Compacte bakoven met magnetron met 21 verwarmingssystemen: 4D hetelucht, Onder- en bovenwarmte, Circulatiegrill, Grootvlakgrill, Kleinvlakgrill, Pizzastand, coolStart, Onderwarmte, Intensieve warmte, Langzaam garen, Voorverwarmen borden, Drogen, Warmhouden, Hetelucht mild, Onder- en bovenwarmte Grill
- Max. vermogen: 900 W | 5 Vermogensinstellingen magnetron (90 W, 180 W, 360 W, 600 W, boost) met inverter techniek
- cookControl Pro
- Home Connect

**Design:**

- studioLine blackSteel design
- studioLine glazen greep

**Comfort / Zekerheid:**

- TFT-Touchdisplay Pro (160 mm x 70 mm)
- Inhoud: 45 liter
- Temperatuurregeling van 30 °C - 300 °C
- roastingSensor Plus
- bakingSensor Plus
- Crisp Finish
- Ledverlichting, uitschakelbaar
- Klapdeur met softMove

**Reiniging:**

- activeClean®: pyrolytisch reinigingssysteem
- humidClean Plus reinigingssysteem

**Inhangroosters / uittreksysteem:**

- Telescooprails 1-voudig, pyrolysebestendig

**Toebehoren:**

- Geëmailleerd bakblik, Combi rooster, Universele braadslede

**Technische specificaties:**

- Inbouwmaten (hxbxd): 450 - 455 x 560 - 568 x 550 mm
- Aansluitwaarde: 3,6 kW

**studioLine extra's:**

- studioLine blackSteel design
- studioLine glazen greep
- roastingSensor Plus

EAN

4242003901410



# iQ700 Compacte bakovens met magnetron

iQ700 compacte bakoven met magnetron, Home Connect	iQ700 compacte bakoven met magnetron, Home Connect	iQ700 compacte bakoven met magnetron, Home Connect
studioLine	studioLine	studioLine
<b>CM976GKB1</b> € 2.799,-	<b>CM936GAB1</b> € 2.499,-	<b>CM936G1B1</b> € 2.399,-
<p><b>Verwarmingssystemen en functies:</b></p> <ul style="list-style-type: none"> <li>• Compacte bakoven met magnetron met 19 verwarmingssystemen: 4D hetelucht, Onder- en bovenwarmte, Circulatiegrill, Grootvlakgrill, Kleinvlakgrill, Pizzastand, coolStart, Onderwarmte, Langzaam garen, Voorverwarmen borden, Warmhouden, Hetelucht mild, Onder- en bovenwarmte Grill</li> <li>• Max. vermogen: 900 W   5 Vermogensinstellingen magnetron (90 W, 180 W, 360 W, 600 W, boost) met inverter techniek</li> <li>• cookControl Pro</li> <li>• Home Connect</li> </ul> <p><b>Design:</b></p> <ul style="list-style-type: none"> <li>• studioLine blackSteel design</li> <li>• studioLine glazen greep</li> </ul> <p><b>Comfort / Zekerheid:</b></p> <ul style="list-style-type: none"> <li>• TFT-Touchdisplay Plus (96 mm x 42 mm)</li> <li>• Inhoud: 45 liter</li> <li>• Temperatuurregeling van 30 °C - 300 °C</li> <li>• Crisp Finish</li> <li>• Ledverlichting, uitschakelbaar</li> <li>• Klapdeur met softMove</li> </ul> <p><b>Reiniging:</b></p> <ul style="list-style-type: none"> <li>• activeClean®: pyrolytisch reinigingsysteem</li> <li>• humidClean Plus reinigingsysteem</li> </ul> <p><b>Inhangroosters / uittreksysteem:</b></p> <ul style="list-style-type: none"> <li>• Telescooprails 1-voudig, pyrolysebestendig</li> </ul> <p><b>Toebehoren:</b></p> <ul style="list-style-type: none"> <li>• Combi rooster, Universele braadslede</li> </ul> <p><b>Technische specificaties:</b></p> <ul style="list-style-type: none"> <li>• Inbouwmaten (hxbxd): 450 - 455 x 560 - 568 x 550 mm</li> <li>• Aansluitwaarde: 3,6 kW</li> </ul>	<p><b>Verwarmingssystemen en functies:</b></p> <ul style="list-style-type: none"> <li>• Compacte varioSpeed bakoven met magnetron met 19 verwarmingssystemen: 4D hetelucht, Onder- en bovenwarmte, Circulatiegrill, Grootvlakgrill, Kleinvlakgrill, Pizzastand, coolStart, Onderwarmte, Langzaam garen, Voorverwarmen borden, Warmhouden, Hetelucht mild, Onder- en bovenwarmte Grill</li> <li>• Max. vermogen: 900 W   5 Vermogensinstellingen magnetron (90 W, 180 W, 360 W, 600 W, boost) met inverter techniek</li> <li>• cookControl Pro</li> <li>• Home Connect</li> </ul> <p><b>Design:</b></p> <ul style="list-style-type: none"> <li>• studioLine blackSteel design</li> <li>• studioLine glazen greep</li> </ul> <p><b>Comfort / Zekerheid:</b></p> <ul style="list-style-type: none"> <li>• TFT-Touchdisplay Plus (96 mm x 42 mm)</li> <li>• Inhoud: 45 liter</li> <li>• Temperatuurregeling van 30 °C - 300 °C</li> <li>• Crisp Finish</li> <li>• Ledverlichting, uitschakelbaar</li> <li>• Klapdeur met softMove</li> </ul> <p><b>Reiniging:</b></p> <ul style="list-style-type: none"> <li>• ecoClean: zelfreinigende katalytische achterwand</li> <li>• humidClean Plus reinigingsysteem</li> </ul> <p><b>Inhangroosters / uittreksysteem:</b></p> <ul style="list-style-type: none"> <li>• Telescooprails 1-voudig</li> </ul> <p><b>Toebehoren:</b></p> <ul style="list-style-type: none"> <li>• Combi rooster, Universele braadslede</li> </ul> <p><b>Technische specificaties:</b></p> <ul style="list-style-type: none"> <li>• Inbouwmaten (hxbxd): 450 - 455 x 560 - 568 x 550 mm</li> <li>• Aansluitwaarde: 3,6 kW</li> </ul>	<p><b>Verwarmingssystemen en functies:</b></p> <ul style="list-style-type: none"> <li>• Compacte varioSpeed bakoven met magnetron met 19 verwarmingssystemen: 4D hetelucht, Onder- en bovenwarmte, Circulatiegrill, Grootvlakgrill, Kleinvlakgrill, Pizzastand, coolStart, Onderwarmte, Langzaam garen, Voorverwarmen borden, Warmhouden, Hetelucht mild, Onder- en bovenwarmte Grill</li> <li>• Max. vermogen: 900 W   5 Vermogensinstellingen magnetron (90 W, 180 W, 360 W, 600 W, boost) met inverter techniek</li> <li>• cookControl Pro</li> <li>• Home Connect</li> </ul> <p><b>Design:</b></p> <ul style="list-style-type: none"> <li>• studioLine blackSteel design</li> <li>• studioLine glazen greep</li> </ul> <p><b>Comfort / Zekerheid:</b></p> <ul style="list-style-type: none"> <li>• TFT-Touchdisplay Plus (96 mm x 42 mm)</li> <li>• Inhoud: 45 liter</li> <li>• Temperatuurregeling van 30 °C - 300 °C</li> <li>• Crisp Finish</li> <li>• Ledverlichting, uitschakelbaar</li> <li>• Klapdeur met softMove</li> </ul> <p><b>Reiniging:</b></p> <ul style="list-style-type: none"> <li>• ecoClean: zelfreinigende katalytische achterwand</li> <li>• humidClean Plus reinigingsysteem</li> </ul> <p><b>Inhangroosters / uittreksysteem:</b></p> <ul style="list-style-type: none"> <li>• inhangroosters</li> </ul> <p><b>Toebehoren:</b></p> <ul style="list-style-type: none"> <li>• Combi rooster, Universele braadslede</li> </ul> <p><b>Technische specificaties:</b></p> <ul style="list-style-type: none"> <li>• Inbouwmaten (hxbxd): 450 - 455 x 560 - 568 x 550 mm</li> <li>• Aansluitwaarde: 3,6 kW</li> </ul>
<b>studioLine extra's:</b> <ul style="list-style-type: none"> <li>• studioLine blackSteel design</li> <li>• studioLine glazen greep</li> </ul>	<b>studioLine extra's:</b> <ul style="list-style-type: none"> <li>• studioLine blackSteel design</li> <li>• studioLine glazen greep</li> </ul>	<b>studioLine extra's:</b> <ul style="list-style-type: none"> <li>• studioLine blackSteel design</li> <li>• studioLine glazen greep</li> </ul>
EAN 4242003901380	EAN 4242003901359	EAN 4242003913826

## iQ700 Compacte bakoven met magnetron met magnetron

iQ700 compacte bakoven met magnetron, Home Connect

studioLine



CM924G1B1

€ 2.049,-

### Verwarmingssystemen en functies:

- Compacte varioSpeed bakoven met magnetron met 15 verwarmingssystemen: Onder- en bovenwarmte, Circulatiegrill, Grootvlakgrill, Kleinvlakgrill, Onderwarmte, Voorverwarmen borden, Hetelucht mild, Onder- en bovenwarmte Grill, Circulatielucht
- Max. vermogen: 900 W | 5 Vermogensinstellingen magnetron (90 W, 180 W, 360 W, 600 W, boost) met inverter techniek
- cookControl Pro
- Home Connect

### Design:

- studioLine blackSteel design
- studioLine glazen greep

### Comfort / Zekerheid:

- TFT-Touchdisplay (90 mm x 30 mm)
- Inhoud: 45 liter
- Temperatuurregeling van 30 °C - 230 °C
- Ledverlichting, uitschakelbaar
- Klapdeur met softMove

### Reiniging:

- humidClean Plus reinigingssysteem

### Inhangroosters / uittreksysteem:

- inhangroosters

### Toebehoren:

- Geëmailleerd bakblik, Combi rooster, Universele braadslede

### Technische specificaties:

- Inbouwmaten (hxbxd): 450 - 455 x 560 - 568 x 550 mm
- Aansluitwaarde: 3,6 kW

### studioLine extra's:

- studioLine blackSteel design
- studioLine glazen greep

EAN

4242003901328

## iQ700 Compacte bakovens met stoom

iQ700 compacte bakoven met stoom, Vaste wateraansluiting, Home Connect

studioLine



CS958GDD1

€ 3.049,-

### Verwarmingssystemen en functies:

- Compacte bakoven met stoom met 24 verwarmingssystemen: 4D hetelucht, Onder- en bovenwarmte, Circulatiegrill, Grootvlakgrill, Kleinvlakgrill, Pizzastand, coolStart, Onderwarmte, Intensieve warmte, Langzaam garen, Voorverwarmen borden, Drogen, Warmhouden, Hetelucht mild, Onder- en bovenwarmte Grill, stoom, regenereren, gistdeeg laten rijzen, ontdooien, **sous-vide**
- Externe stoomopwekking
- cookControl Pro
- Home Connect

### Design:

- studioLine blackSteel design
- studioLine glazen greep

### Comfort / Zekerheid:

- TFT-Touchdisplay Pro (160 mm x 70 mm)
- Inhoud: 47 liter
- Temperatuurregeling van 30 °C - 250 °C
- **Vaste wateraansluiting**
- **fullSteam Plus**
- steamBoost
- **roastingSensor Plus**
- **bakingSensor Plus**
- Ledverlichting, uitschakelbaar
- Klapdeur met softMove

### Reiniging:

- ecoClean Plus: zelfreinigende katalytische plafond, achterwand, zijwanden
- humidClean Plus reinigingssysteem
- Volledig glazen binnendeur

### Inhangroosters / uittreksysteem:

- varioClip telescooprails 1-voudig, met stop-functie

### Toebehoren:

- Rooster, Spons, Universele braadslede, Geëmailleerd bakblik, Stoomschaal zonder gaatjes; formaat M, Stoomschaal met gaatjes; formaat M, Stoomschaal met gaatjes; formaat XL

### Technische specificaties:

- Inbouwmaten (hxbxd): 450 - 455 x 560 - 568 x 550 mm
- Aansluitwaarde: 3,3 kW
- Energieklasse volgens EU-norm nr. 65/2014: A+ (op een schaal van A+++ t/m D)

### studioLine extra's:

- studioLine blackSteel design
- studioLine glazen greep
- Vaste wateraansluiting • roastingSensor Plus

EAN

4242003901526

iQ700 compacte bakoven met stoom, Home Connect

studioLine



CS958GCB1

€ 2.699,-

### Verwarmingssystemen en functies:

- Compacte bakoven met stoom met 23 verwarmingssystemen: 4D hetelucht, Onder- en bovenwarmte, Circulatiegrill, Grootvlakgrill, Kleinvlakgrill, Pizzastand, coolStart, Onderwarmte, Intensieve warmte, Langzaam garen, Voorverwarmen borden, Warmhouden, Hetelucht mild, Onder- en bovenwarmte Grill, stoom, regenereren, gistdeeg laten rijzen, ontdooien, **sous-vide**
- Externe stoomopwekking
- cookControl Pro
- Home Connect

### Design:

- studioLine blackSteel design
- studioLine glazen greep

### Comfort / Zekerheid:

- TFT-Touchdisplay Pro (160 mm x 70 mm)
- Inhoud: 47 liter
- Temperatuurregeling van 30 °C - 250 °C
- **fullSteam Plus**
- steamBoost
- **roastingSensor Plus**
- ledverlichting, uitschakelbaar
- Klapdeur met softMove

### Reiniging:

- ecoClean Plus: zelfreinigende katalytische plafond, achterwand, zijwanden
- humidClean Plus reinigingssysteem
- Volledig glazen binnendeur

### Inhangroosters / uittreksysteem:

- varioClip telescooprails 1-voudig, met stop-functie

### Toebehoren:

- Rooster, Spons, Universele braadslede, Geëmailleerd bakblik, stoomschaal met gaatjes; formaat XL, stoomschaal zonder gaatjes; formaat M, stoomschaal met gaatjes; formaat M

### Technische specificaties:

- Inbouwmaten (hxbxd): 450 - 455 x 560 - 568 x 550 mm
- Aansluitwaarde: 3,3 kW
- EEnergieklasse volgens EU-norm nr. 65/2014: A+ (op een schaal van A+++ t/m D)

### studioLine extra's:

- studioLine blackSteel design
- studioLine glazen greep
- roastingSensor Plus

EAN

4242003901519

iQ700 compacte bakoven met stoom,  
Home Connect

studioLine



A+



CS936GAB1

€ 2.399,-

**Verwarmingssystemen en functies:**

- Compacte bakoven met stoom met 22 verwarmingssystemen: 4D hetelucht, Onder- en bovenwarmte, Circulatiegrill, Grootvlakgrill, Kleinvlakgrill, Pizzastand, coolStart, Onderwarmte, Langzaam garen, Voorverwarmen borden, Warmhouden, Hetelucht mild, Onder- en bovenwarmte Grill, stoom, regenereren, gistdeeg laten rijzen, ontdooien, **sous-vidé**
- Externe stoomopwekking
- cookControl Pro
- **Home Connect**

**Design:**

- studioLine blackSteel design
- studioLine glazen greep

**Comfort / Zekerheid:**

- TFT-Touchdisplay Plus (96 mm x 42 mm)
- Inhoud: 47 liter
- Temperatuurregeling van 30 °C - 250 °C
- **fullSteam Plus**
- steamBoost
- Ledverlichting, uitschakelbaar
- Klapdeur met softMove

**Reiniging:**

- ecoClean: zelfreinigende katalytische achterwand
- humidClean Plus reinigingssysteem
- Volledig glazen binnendeur

**Inhangroosters / uittreksysteem:**

- varioClip telescooprails 1-voudig, met stop-functie

**Toebehoren:**

- Rooster, Spons, Universele braadslede, Stoomschaal zonder gaatjes; formaat M, Stoomschaal met gaatjes; formaat M, Stoomschaal met gaatjes; formaat XL

**Technische specificaties:**

- Inbouwmaten: 450 - 455 x 560 - 568 x 550 mm
- Aansluitwaarde: 3,3 kW
- Energieklasse volgens EU-norm nr. 65/2014: A+ (op een schaal van A+++ t/m D)

**studioLine extra's:**

- studioLine blackSteel design
- studioLine glazen greep

EAN

4242003901489

iQ700 compacte bakoven met stoom,  
Home Connect

studioLine



A+



CS936G1B1

€ 2.349,-

**Verwarmingssystemen en functies:**

- Compacte bakoven met stoom met 22 verwarmingssystemen: 4D hetelucht, Onder- en bovenwarmte, Circulatiegrill, Grootvlakgrill, Kleinvlakgrill, Pizzastand, coolStart, Onderwarmte, Langzaam garen, Voorverwarmen borden, Warmhouden, Hetelucht mild, Onder- en bovenwarmte Grill, stoom, regenereren, gistdeeg laten rijzen, ontdooien, **sous-vidé**
- Externe stoomopwekking
- cookControl Pro
- **Home Connect**

**Design:**

- studioLine blackSteel design
- studioLine glazen greep

**Comfort / Zekerheid:**

- TFT-Touchdisplay Plus (96 mm x 42 mm)
- Inhoud: 47 liter
- Temperatuurregeling van 30 °C - 250 °C
- **fullSteam Plus**
- steamBoost
- Ledverlichting, uitschakelbaar
- Klapdeur met softMove

**Reiniging:**

- ecoClean: zelfreinigende katalytische achterwand
- humidClean Plus reinigingssysteem
- Volledig glazen binnendeur

**Inhangroosters / uittreksysteem:**

- inhangroosters

**Toebehoren:**

- Rooster, Spons, Universele braadslede, Stoomschaal zonder gaatjes; formaat M, Stoomschaal met gaatjes; formaat M, Stoomschaal met gaatjes; formaat XL

**Technische specificaties:**

- Inbouwmaten (hxbxd): 450 - 455 x 560 - 568 x 550 mm
- Aansluitwaarde: 3,3 kW
- Energieklasse volgens EU-norm nr. 65/2014: A+ (op een schaal van A+++ t/m D)

**studioLine extra's:**

- studioLine blackSteel design
- studioLine glazen greep

EAN

4242003913819

## iQ700 compacte bakoven, Home Connect

studioLine



A+



CB974GKB1

€ 1.749,-

**Verwarmingssystemen en functies:**

- Compacte bakoven met 11 verwarmingssystemen: Onder- en bovenwarmte, Circulatiegrill, Grootvlakgrill, Kleinvlakgrill, Onderwarmte, Langzaam garen, Voorverwarmen borden, Warmhouden, Hetelucht mild, Onder- en bovenwarmte Grill, Circulatielucht
- cookControl Plus
- **Home Connect**

**Design:**

- studioLine blackSteel design
- studioLine glazen greep

**Comfort / Zekerheid:**

- TFT-Touchdisplay (90 mm x 30 mm)
- Inhoud: 47 liter
- Temperatuurregeling van 30 °C - 300 °C
- Halogeen binnenverlichting, uitschakelbaar
- Klapdeur met softMove
- Lage temperatuur glasdeur tijdens pyrolytische reiniging

**Reiniging:**

- **activeClean®**: pyrolytisch reinigingssysteem
- humidClean Plus reinigingssysteem
- Volledig glazen binnendeur

**Inhangroosters / uittreksysteem:**

- varioClip telescooprails 1-voudig, pyrolysebestendig, met stop-functie

**Toebehoren:**

- Combi rooster, Universele braadslede

**Technische specificaties:**

- Inbouwmaten (hxbxd): 450 - 455 x 560 - 568 x 550 mm
- Aansluitwaarde: 2,9 kW
- Energieklasse volgens EU-norm nr. 65/2014: A+ (op een schaal van A+++ t/m D)

**studioLine extra's:**

- studioLine blackSteel design
- studioLine glazen greep

EAN

4242003901014

## iQ700 inbouw espresso, vaste water-aansluiting of waterreservoir, Home Connect

studioLine



CT918L1D0\* € 4.299,-  
CT918L1B0 € 3.999,-

**Verwarmingssystemen en functies:**

- Tot 29 koffiespecialiteiten (combinatie van het apparaat en de **Home Connect** app)
- Intelligent strength adjustment – automatische aanpassing van koffiesterkte op basis van het gekozen volume; zo is de sterkte altijd consistent
- aromaDouble Shot – bij een hogere koffiesterkte met hoog volume, twee aparte malingen om te voorkomen dat de koffie bitter wordt

**Design:**

- studioLine blackSteel design

**Comfort / Zekerheid:**

- TFT-Touchdisplay Pro (160 mm x 70 mm) - 6,8" TFT- kleurendisplay met touch en slide functie
- **Vaste wateraansluiting\*** met aquaStop voor het automatisch bijvullen van de watertank
- Favorieten: sla tot 30 gepersonaliseerde dranken op
- Automatische detectie van de melkhoeveelheid - geschikt voor meegeleverde container, 1 liter melkpak of uw individuele container
- oneTouch DoubleCup - twee kopjes met één druk op de knop
- Verlichte koffie-uitloop, koffie-podium en interieur
- **Home Connect**

**Prestaties:**

- ceramDrive – hoge kwaliteit maalschijven, gemaakt van slijtagevrij keramiek
- Waterpomp met 19 Bar druk

**Reiniging:**

- autoMilk Clean – automatische reiniging na elke melkspecialiteitsbereiding
- Calc'nClean automatische reiniging en ontkalking
- Verwijderbare zetgroep voor eenvoudige, hygienische reiniging

**Technische specificaties:**

- Inbouwmaten (hxbxd): 450 - 455 x 560 - 568 x 550 mm
- Aansluitwaarde: 1,6 kW

**studioLine extra's:**

- studioLine blackSteel design
- Vaste wateraansluiting\*

EAN L1D0 VASTE WATERAANSLUITING 4242003895603

EAN L1B0 WATERRESERVOIR 4242003895597

## iQ700 warmhoudlade 14 cm, Home Connect

studioLine



BI910C1B1 € 949,-

**Verwarmingssystemen en functies:**

- Multifunctionele Warmhoudlade met de verwarmingsfuncties: Langzaam garen, Warmhouden, Voorverwarmen van borden, voorverwarmen van kopjes
- **Home Connect**

**Design:**

- studioLine blackSteel design

**Comfort / Zekerheid:**

- touchControl bediening
- Glasplaat van gehard glas
- Beladingsvolume: 20 liter
- Belading tot 25 kg
- Max belading: 64 espresso kopjes of 12 borden (26 cm)
- Temperatuurregeling in 4 standen: ca. 30°C - 80°C (temperatuur glasoppervlak)
- Push&Pull
- Favorieten knop - beheren via Home Connect app
- **Home Connect**

**Technische specificaties:**

- Inbouwmaten (hxbxd): 140 x 560 - 568 x 550 mm
- Aansluitwaarde: 0,82 kW
- Geschikt voor inbouwcombinatie met iQ700 compacte ovens/magnetrons in 60 cm nis

**studioLine extra's:**

- studioLine blackSteel design

EAN 4242003910276

## iQ700 vacumeerlade 14 cm

studioLine



BV910E1B1 € 3.299,-

**Verwarmingssystemen en functies:**

- 3 Vacumeerstanden voor vacumeren in de vacumeerkamer, max. 99%
- 3 Vacumeerstanden voor vacumeren buiten de vacumeerkamer, max. 90%
- Automatische aansluitherkenning voor het vacumeren buiten de vacumeerkamer
- Droogprogramma voor de vacuümpomp

**Design:**

- studioLine blackSteel design

**Comfort / Zekerheid:**

- Inhoud: 8 liter
- touchControl bediening
- Belading tot 10 kg
- Gebruiksruimte in de vacumeerkamer (bxl): 210 x 275 mm
- Max grootte van de vacumeerzakken (bxl): 240 x 350 mm

**Toebehoren:**

- Adapter voor flessenhalzen, Adapter voor vacuüm zuigen buiten de kamer, 50 x Vacuümslang, groot, 50 x Vacuümslang, klein, Vacuümslang, Doppen voor het vacuümtrekken van flessen

**Technische specificaties:**

- Inbouwmaten (hxbxd): 141 x 560 - 568 x 550 mm
- Aansluitwaarde: 0,32 kW
- Geschikt voor inbouwcombinatie met iQ700 compacte ovens/magnetrons in 60 cm nis

**studioLine extra's:**

- studioLine blackSteel design

EAN 4242003909638

## iQ700 Compacte magnetron met grill (45 cm nis)

iQ700 compacte magnetron met grill

studioLine

Weer leverbaar vanaf Q1 2024



## iQ700 magnetron (38 cm nis)

iQ700 magnetron

studioLine



Ovens

CE932GX81

€ 1.599,-

### Verwarmingssystemen en functies:

- Max. vermogen: 1000 W | 5 magnetronstanden (90 W, 180 W, 360 W, 600 W, max.) met inverter techniek
- Grill 1,9 kW
- Grill met magnetronstanden 90 W, 180 W, 360 W, 600 W te combineren
- 3 Ontdooi- en 4 kookprogramma's in magnetronfunctie
- cookControl10

### Design:

- studioLine blackSteel design
- studioLine glazen greep

### Comfort / Zekerheid:

- Inhoud: 36 liter
- TFT-Touchdisplay (90 mm x 30 mm)
- touchControl bediening
- Ledverlichting
- Klapdeur

### Toebehoren:

- Rooster

### Reiniging:

- Katalytische bovenwand
- humidClean Plus reinigingssysteem

### Technische specificaties:

- Inbouwmaten (hxbxd): 450 x 560 x 550 mm
- Aansluitwaarde: 3,1 kW

### studioLine extra's:

- studioLine blackSteel design
- studioLine glazen greep

EAN

4242003906507

BF922L1B1

€ 1.199,-

BF922R1B1

€ 1.199,-

### Verwarmingssystemen en functies:

- Max. vermogen: 900 W | 5 magnetronstanden (90 W, 180 W, 360 W, 600 W, max.) met inverter techniek
- 3 Ontdooi- en 4 kookprogramma's in magnetronfunctie
- cookControl7

### Design:

- studioLine blackSteel design

### Comfort / Zekerheid:

- Inhoud: 21 liter
- TFT-Touchdisplay (90 mm x 30 mm)
- touchControl bediening
- Ledverlichting
- Draaideur linksdraaiend (BF922L1B1) of rechtsdraaiend (BF922R1B1)

### Reiniging:

- humidClean Plus reinigingssysteem

### Technische specificaties:

- Inbouwmaten (hxbxd): 362 - 382 x 560 - 568 x 300 mm
- Aansluitwaarde: 1,22 kW

### studioLine extra's:

- studioLine blackSteel design

EAN L1B1 LINKSDRAAIEND

4242003906736

EAN R1B1 RECHTSRAAIEND

4242003906750

## iQ500 bakoven, Home Connect

studioLine



## iQ500 bakoven

studioLine



## iQ300 bakoven

studioLine



A



HB478G0B6

€ 1.549,-

**Verwarmingssystemen en functies:**

- Bakoven met 8 verwarmingssystemen: Hetelucht mild, 3D hetelucht Plus, Onder- en bovenwarmte, coolStart, Circulatiegrill, Grootvlakgrill, Pizzastand, Langzaam garen
- cookControl30
- Home Connect

**Design:**

- studioLine blackSteel design
- studioLine blackSteel handgreep

**Comfort / Zekerheid:**

- Inhoud: 71 liter
- Lcd-display met timer
- **lightControl: intuïtieve draaiknoppen met verlichting**
- Temperatuurregeling van 30 °C - 275 °C
- Halogeen verlichting
- Klapdeur met softMove
- Lage temperatuur glasdeur tijdens pyrolytische reiniging

**Reiniging:**

- **activeClean®: pyrolytisch reinigingssysteem**
- Volledig glazen binnendeur

**Inhangroosters / uittreksysteem:**

- varioClip telescooprails 1-voudig, met stop-functie

**Toebehoren:**

- 1 x Combi rooster, 1 x Universele braadslede

**Technische specificaties:**

- Inbouwmaten (hxbxd): 585-595 x 560-568 x 550 mm
- Aansluitwaarde: 3,6 kW
- Energieklasse volgens EU-norm nr. 65/2014: A (op een schaal van A+++ t/m D)

**studioLine extra's:**

- studioLine blackSteel design
- studioLine blackSteel handgreep

EAN

4242003859315

A

HB457G0B0

€ 1.199,-

**Verwarmingssystemen en functies:**

- Bakoven met 7 verwarmingssystemen: Hetelucht mild, 3D hetelucht Plus, Onder- en bovenwarmte, Onderwarmte, Circulatiegrill, Grootvlakgrill, Pizzastand
- cookControl10

**Design:**

- studioLine blackSteel design
- studioLine blackSteel handgreep

**Comfort / Zekerheid:**

- Inhoud: 71 liter
- Lcd-display met timer
- **lightControl: intuïtieve draaiknoppen met verlichting**
- Temperatuurregeling van 50 °C - 275 °C
- Halogeen verlichting
- Klapdeur met softMove

**Reiniging:**

- **ecoClean Plus: zelfreinigende katalytische plafond, achterwand en zijwanden**
- humidClean voor een snelle reiniging tussendoor
- Volledig glazen binnendeur

**Inhangroosters / uittreksysteem:**

- varioClip telescooprails 1-voudig, met stop-functie

**Toebehoren:**

- 1 x Combi rooster, 1 x Universele braadslede

**Technische specificaties:**

- Inbouwmaten (hxbxd): 585-595 x 560-568 x 550 mm
- Aansluitwaarde: 3,6 kW
- Energieklasse volgens EU-norm nr. 65/2014: A (op een schaal van A+++ t/m D)

**studioLine extra's:**

- studioLine blackSteel design
- studioLine blackSteel handgreep

EAN

4242003815175

A

HB454A0R0

€ 1.049,-

**Verwarmingssystemen en functies:**

- Bakoven met 7 verwarmingssystemen: Grootvlakgrill, Hetelucht mild, 3D hetelucht Plus, Onder- en bovenwarmte, Pizzastand, Onderwarmte, Circulatiegrill

**Design:**

- studioLine blackSteel design
- studioLine blackSteel handgreep

**Comfort / Zekerheid:**

- Led-display
- Draaiknoppen
- Inhoud: 71 liter
- Temperatuurregeling van 50 °C - 275 °C
- Halogeen binnenverlichting
- Klapdeur

**Reiniging:**

- **ecoClean Plus: zelfreinigende katalytische plafond achterwand, zijwanden**
- Volledig glazen binnendeur

**Inhangroosters / uittreksysteem:**

- varioClip telescooprails 1-voudig, met stop-functie

**Toebehoren:**

- 1x Combi rooster, 1x Universele braadslede

**Technische specificaties:**

- Inbouwmaten (hxbxd): 585 - 595 x 560 - 568 x 550 mm
- Aansluitwaarde: 3,6 kW
- Energieklasse volgens EU-norm nr. 65/2014: A (op een schaal van A+++ t/m D)

**studioLine extra's:**

- studioLine blackSteel design
- studioLine blackSteel handgreep

EAN

4242003935958

iQ500 bakoven



**HB578ABS0** € 1.369,-

**Verwarmingssystemen en functies:**

- Bakoven met 9 verwarmingssystemen: Hetelucht mild, 3D hetelucht Plus, Onder- en bovenwarmte, Onderwarmte, coolStart, Circulatiegrill, Grootvlakgrill, Pizzastand, Langzaam garen
- cookControl30

**Comfort / Zekerheid:**

- Inhoud: 71 liter
- Lcd-display met timer
- **lightControl: intuïtieve draaiknoppen met verlichting**
- Temperatuurregeling van 30 °C - 275 °C
- Halogeen verlichting
- Klapdeur
- Lage temperatuur glasdeur tijdens pyrolytische reiniging

**Reiniging:**

- **activeClean®: pyrolytisch reinigingssysteem**
- humidClean voor een snelle reiniging tussendoor
- Volledig glazen binnendeur

**Inhangroosters / uittreksysteem:**

- Telescooprails achteraf uit te rusten

**Toebehoren:**

- 1 x Combi rooster, 1 x Universele braadslede

**Technische specificaties:**

- Inbouwmaten (hxbxd): 585-595 x 560-568 x 550 mm
- Aansluitwaarde: 3,6 kW
- Energieklasse volgens EU-norm nr. 65/2014: A (op een schaal van A+++ t/m D)

EAN 4242003799437

iQ500 bakoven



**HB557ABS0** € 1.159,-

**Verwarmingssystemen en functies:**

- Bakoven met 7 verwarmingssystemen: Hetelucht mild, 3D hetelucht Plus, Onder- en bovenwarmte, Onderwarmte, Circulatiegrill, Grootvlakgrill, Pizzastand
- cookControl10

**Comfort / Zekerheid:**

- Inhoud: 71 liter
- Lcd-display met timer
- **lightControl: intuïtieve draaiknoppen met verlichting**
- Temperatuurregeling van 50 °C - 275 °C
- Halogeen verlichting
- Klapdeur

**Reiniging:**

- **ecoClean Plus: zelfreinigende katalytische plafond, achterwand en zijwanden**
- humidClean voor een snelle reiniging tussendoor
- Volledig glazen binnendeur

**Inhangroosters / uittreksysteem:**

- Telescooprails achteraf uit te rusten

**Toebehoren:**

- 1 x Combi rooster, 1 x Universele braadslede

**Technische specificaties:**

- Inbouwmaten (hxbxd): 585-595 x 560-568 x 550 mm
- Aansluitwaarde: 3,6 kW
- Energieklasse volgens EU-norm nr. 65/2014: A (op een schaal van A+++ t/m D)

EAN 4242003799338

iQ500 bakoven



**HB537ABS0** € 1.079,-

**Verwarmingssystemen en functies:**

- Bakoven met 7 verwarmingssystemen: Hetelucht mild, 3D hetelucht Plus, Onder- en bovenwarmte, Onderwarmte, Circulatiegrill, Grootvlakgrill, Pizzastand
- cookControl10

**Comfort / Zekerheid:**

- Inhoud: 71 liter
- Lcd-display met timer
- **lightControl: intuïtieve draaiknoppen met verlichting**
- Temperatuurregeling van 50 °C - 275 °C
- Halogeen verlichting
- Klapdeur

**Reiniging:**

- **ecoClean: zelfreinigende katalytische achterwand**
- humidClean voor een snelle reiniging tussendoor
- Volledig glazen binnendeur

**Inhangroosters / uittreksysteem:**

- Telescooprails achteraf uit te rusten

**Toebehoren:**

- 1 x Combi rooster, 1 x Universele braadslede

**Technische specificaties:**

- Inbouwmaten (hxbxd): 585-595 x 560-568 x 550 mm
- Aansluitwaarde: 3,6 kW
- Energieklasse volgens EU-norm nr. 65/2014: A (op een schaal van A+++ t/m D)

EAN 4242003799246

## iQ500 Compacte combi-magnetron

iQ500 compacte combi-magnetron zonder draaiplateau

studioLine



## iQ500 Magnetrons (38 nis)

iQ500 magnetron met grill



iQ500 magnetron

studioLine



CM485AGB0

€ 1.499,-

### Verwarmingssystemen en functies:

- Compacte combi-magnetron met 5 verwarmingssystemen: magnetron, Grootvlakgrill, Pizzastand, Hetelucht, Circulatiegrill
- Max. vermogen: 900 W | 5 magnetronstanden (90 W, 180 W, 360 W, 600 W, max.)
- Grill met magnetronstanden 90 W, 180 W, 360 W, 600 W te combineren
- 4 Ontdooi- en 3 kookprogramma's met de magnetronfunctie, 8 programma's voor de combinatiefunctie
- cookControl15

### Design:

- studioLine blackSteel design

### Comfort / Zekerheid:

- Inhoud: 44 liter
- Lcd-display
- **lightControl: intuïtieve draaiknoppen met verlichting**
- Temperatuurregeling van 40 °C tot 230 °C
- Ledverlichting
- Klapdeur

### Reiniging:

- Binnenruimte: roestvrij staal

### Inhangroosters / uittreksysteem:

- Binnenwanden met 1 inschuifhoogte

### Toebehoren:

- 1 x Combi rooster

### Technische specificaties:

- Inbouwmaten (hxbxd): 450-458 x 560-568 x 550 mm
- Aansluitwaarde: 3,35 kW

### studioLine extra's:

- studioLine blackSteel design
- inschuifgroeven (zonder draaiplateau)

EAN

4242003865460

BE555LMS0

€ 749,-

### Verwarmingssystemen en functies:

- Max. vermogen: 900 W | 5 magnetronstanden (90 W, 180 W, 360 W, 600 W, max.)
- Grill met magnetronstanden 90 W, 180 W, 360 W te combineren
- 4 Ontdooi- en kookprogramma's in magnetron, 1 combinatiefunctie
- cookControl8

### Comfort / Zekerheid:

- Inhoud: 25 liter
- Led-display
- Bediening met tiptoetsen
- Memory functie (1 setting)
- Ledverlichting
- **Glazen draaiplateau Ø 31,5 cm**

### Reiniging:

- humidClean voor een snelle reiniging tussendoor

### Toebehoren:

- 1 x Rooster, 1 x Draaiplateau

### Technische specificaties:

- Inbouwmaten (hxbxd): 380-382 x 560-568 x 550 mm
- Aansluitwaarde: 1,45 kW
- Geschikt voor inbouw in hoge kast

EAN

4242003805695

BF425LMB0

€ 659,-

### Verwarmingssystemen en functies:

- Max. vermogen: 800 W | 5 magnetronstanden (90 W, 180 W, 360 W, 600 W, max.)
- 4 Ontdooi- en 3 kookprogramma's in de magnetronfunctie
- cookControl7

### Design:

- studioLine blackSteel design

### Comfort / Zekerheid:

- Inhoud: 20 liter
- Bediening met tiptoetsen
- Memory functie (1 setting)
- Ledverlichting
- **Glazen draaiplateau Ø 25,5 cm**

### Reiniging:

- humidClean voor een snelle reiniging tussendoor

### Toebehoren:

- 1 x Draaiplateau

### Technische specificaties:

- Inbouwmaten (hxbxd): 362-365 x 560-568 x 300 mm
- Aansluitwaarde: 1,27 kW
- Geschikt voor inbouw in boven- of hoge kast

### studioLine extra's:

- studioLine blackSteel design

EAN

4242003805770



## iQ300 Magnetron (38 nis)

### iQ300 magnetron



## iQ500 Warmhoudlade

### iQ500 warmhoudlade 14 cm



#### BF550LMR0

€ 659,-

##### Verwarmingssystemen en functies:

- Max. vermogen: 900 W | 5 magnetronstanden (90 W, 180 W, 360 W, 600 W, max.)

##### Comfort / Zekerheid:

- Inhoud: 25 liter
- Bediening met tiptoetsen en te verzinken draaiknop
- Memory functie (1 setting)
- Binnenverlichting
- Glazen draaiplateau Ø 31,5 cm

##### Reiniging:

- humidClean voor een snelle reiniging tussendoor

##### Toebehoren:

- 1 x Draaiplateau

##### Technische specificaties:

- Inbouwmaten (hxbxd): 380-382 x 560-568 x 550 mm
- Aansluitwaarde: 1,45 kW
- Geschikt voor inbouw in hoge kast

EAN

4242003805732

#### BI510CNR0

€ 759,-

##### Verwarmingssystemen en functies:

- Geschikt voor: voorverwarmen van serviesgoed, warmhouden van gerechten en dranken, ontdooien van gerechten, laten rijzen van deeg

##### Comfort / Zekerheid:

- Inhoud: 23 liter
- Belading tot 15 kg
- Max belading: 64 espresso kopjes of 12 borden (26 cm)
- Traploze temperatuurregeling: ca. 40 °C - 80 °C

##### Reiniging:

- Binnenruimte: roestvrij staal

##### Technische specificaties:

- Inbouwmaten (hxbxd): 140 x 560-568 x 550 mm
- Aansluitwaarde: 0,4 kW
- Geschikt voor inbouwcombinaties met iQ500 compacte ovens/magnetrons in 60 cm nis

EAN

4242003803844

## iQ500 Bakovens 90 cm breed

iQ500 bakoven 90 cm breed  
60 cm hoog



A+

VB578D0S0

€ 3.159,-

### Verwarmingssystemen en functies:

- 90 cm brede bakoven met 10 verwarmingssystemen: Hetelucht, Onder- en bovenwarmte Grill, Onder- en bovenwarmte, Onderwarmte, Circulatiegrill, Circulatielucht, Grootvlakgrill, Kleinvlakgrill, Pizzastand, Ontdooien

### Comfort / Zekerheid:

- Inhoud: 112 liter
- Lcd-display met timer
- **lightControl: intuïtieve draaiknoppen met verlichting**
- Temperatuurregeling van 50 °C - 280 °C
- Halogeen verlichting
- Klapdeur

### Reiniging:

- **activeClean®: pyrolytisch reinigingssysteem**
- humidClean voor een snelle reiniging tussendoor
- Volledig glazen binnendeur

### Inhangroosters / uittreksysteem:

- varioClip telescooprails 1-voudig

### Toebehoren:

- 1 x Geëmailleerd bakblik, 1 x Combi rooster, 1 x Universele braadslede

### Technische specificaties:

- Inbouwmaten (hxbxd): 600-604 x 860-864 x 560 mm
- Let op: Aansluitwaarde: 4,2 kW
- Energieklasse volgens EU-norm nr. 65/2014: A+ (op een schaal van A+++ t/m D)

EAN

4242003803349

iQ500 bakoven 90 cm breed  
48 cm hoog



A+

VB558C0S0

€ 2.529,-

### Verwarmingssystemen en functies:

- 90 cm brede bakoven met 10 verwarmingssystemen: Hetelucht, Onder- en bovenwarmte Grill, Onder- en bovenwarmte, Onderwarmte, Circulatiegrill, Circulatielucht, Grootvlakgrill, Kleinvlakgrill, Pizzastand, Ontdooien

### Comfort / Zekerheid:

- Inhoud: 85 liter
- Lcd-display met timer
- **lightControl: intuïtieve draaiknoppen met verlichting**
- Temperatuurregeling van 50 °C - 280 °C
- Halogeen verlichting
- Klapdeur

### Reiniging:

- **ecoClean: zelfreinigende katalytische zijwanden en achterwand**
- humidClean voor een snelle reiniging tussendoor
- Volledig glazen binnendeur

### Inhangroosters / uittreksysteem:

- varioClip telescooprails 1-voudig

### Toebehoren:

- 1 x Geëmailleerd bakblik, 1 x Combi rooster, 1 x Universele braadslede

### Technische specificaties:

- Inbouwmaten (hxbxd): 477-480 x 860-864 x 560 mm
- Aansluitwaarde: 3,1 kW
- Energieklasse volgens EU-norm nr. 65/2014: A+ (op een schaal van A+++ t/m D)

EAN

4242003802328





# Optionele accessoires ovens

Te koop in de webshop

				
<b>HZ638000 € 84,95</b>	<b>HZ638070 € 129,95</b>	<b>HZ638D00 € 99,95</b>	<b>HZ538000 € 61,95</b>	<b>HZ6BMA00 € 116,95</b>
1-voudige Clip-telescooprails voor iQ700 bakovens	1-voudige Clip-telescooprails voor iQ700 bakovens met Pyrolyse	1-voudige Clip-telescooprails voor iQ700 bakovens met stoom	Telescoop varioClip rails 1-voudig voor iQ500 60 cm bakovens	Montageset met tussenbodem

				
<b>HZ636000 € 60,95</b>	<b>HZ66D52 € 64,95</b>	<b>HZ629070 € 64,95</b>	<b>HZ635000 € 114,95</b>	<b>HZ617000 € 40,95</b>
Glazen braadslede voor iQ700 60/45 cm ovens	2 stoomschalen (geperforeerd/niet geperforeerd), formaat M	Airfry & grill plaat voor iQ700 bakovens	Airfry & grill set voor iQ700 bakovens	Pizzavorm voor ovens



Zonder afdekstrip | Met afdekstrip **HZ66X650**

	
<b>HZ66X650 € 26,95</b>	<b>HZ66X600 € 29,95</b>
Afdekstrip onderkant oven, zwart	Afdekstrips voor corpus + onderkant oven, zwart

Maak jouw oven nog mooier met behulp van de optionele afdekstrip.

		Adviesprijs incl. BTW	CB974GKB1	CE932GXB1	CM924G1B1	CM936G1B1	CM936GAB1	CM976GKB1	CM978GNB1	CM978GQB1	CS936G1B1	CS936GAB1	CS958GCB1	CS958GDD1	HB454A0R0	HB457G0B0	HB478G0B6	HB537ABS0	HB557ABS0	HB578ABS0	HB934GAB1	HB936GAB1	HB974GLB1	HB976GKB1	HM936GCB1	HM976GMB1	HM978GNB1	HN978CQB1	HS936GAB1	HS958GCB1	HS958GDD1	HS958GED1	HS958KDB1						
<b>Telescooprails</b>																																							
HZ538000	telescoop varioClip rails 1-voudig voor iQ500 60 cm bakovens	€ 61,95																																					
HZ638000	1-voudige Clip-telescooprails voor iQ700 bakovens	€ 84,95																																					
HZ638070	1-voudige Clip-telescooprails voor iQ700 bakovens met Pyrolyse	€ 129,95	•																																				
HZ638D00	1-voudige Clip-telescooprails voor iQ700 bakovens met stoom	€ 99,95									•	•	•	•																									
<b>Braadsledes en stoomovenpannen</b>																																							
HZ617000	Pizzavorm voor ovens	€ 40,95	•	•	•	•	•	•	•	•	•	•	•	•	•	•	•	•	•	•	•	•	•	•	•	•	•	•	•	•	•	•	•	•	•	•	•		
HZ629070	Airfry & grill plaat voor iQ700 bakovens	€ 64,95	•	•	•	•	•	•	•	•	•	•	•	•	•	•	•	•	•	•	•	•	•	•	•	•	•	•	•	•	•	•	•	•	•	•	•	•	
HZ635000	Airfry & grill set voor iQ700 bakovens	€ 114,95																																					
HZ636000	glazen braadslede voor iQ700 60/45 cm ovens	€ 60,95		•	•	•	•	•	•	•	•	•	•	•																									
HZ66D52	2 stoomschalen (geperforeerd/niet geperforeerd), formaat M	€ 64,95									•	•	•	•																									
<b>Overige accessoires</b>																																							
HZ66X600	decorstrip zwart (2x strips bedekken onderkant oven en front keukenkast)	€ 29,95	•	•	•	•	•	•	•	•	•	•	•	•	•	•	•	•	•	•	•	•	•	•	•	•	•	•	•	•	•	•	•	•	•	•	•	•	
HZ66X650	decorstrip zwart (bedekt onderkant oven)	€ 26,95	•	•	•	•	•	•	•	•	•	•	•	•	•	•	•	•	•	•	•	•	•	•	•	•	•	•	•	•	•	•	•	•	•	•	•	•	•
HZ6BMA00	Montageset met tussenbodem	€ 116,95	•	•	•	•	•	•	•	•	•	•	•	•																									

## Reinigings- en onderhoudsmiddelen



Rvs onderhoudsdoeken 00312007	Ontvetter voor huishoudelijke apparatuur 00312207	Onderhoudsset voor rvs oppervlakken 00311964	Reiniging en onderhoudsset voor EQ-series 00312105	Ontkalkingstabletten voor volautomatische koffieautomaten 00311975
Breng het apparaat terug in de showroomstaat met behulp van deze roestvrijstalen conditioning doeken. De doeken zijn geïmpregneerd met speciale olie en beschermen het oppervlak tegen vingerafdrukken en vlekken.	Intensieve vetoplosser voor ovens en magnetrons. Ook te gebruiken voor afzuigkappen, kookplaten en roestvrijstalen oppervlakken. Gemakkelijk biologisch afbreekbaar en zonder microplastics.	Reinigingsdoekjes voor roestvrijstalen oppervlakken (los te bestellen 00312007).  Reinigingspoeder 'Weense Kalk' voor roestvrijstalen oppervlakken (los te bestellen 00311946).	Reiniging- en onderhoudsset voor volautomatische koffiemachines.	Ontkalkingstabletten 2 in 1 voor volautomatische koffiemachines.
Inhoud: 5 stuks	Inhoud: 500 ml	Inhoud reinigingsdoekjes: 5 stuks Inhoud reinigingspoeder: 100 gram	Inhoud: 10 reinigingstabletten, 3 ontkalkingstabletten (36 g), 1 waterfilterpatroon, 1 reinigingsborstel	Inhoud: 3 stuks - 36 gram
Prijs webshop € 9,35	Prijs webshop € 15,55	Prijs webshop € 19,32	Prijs webshop € 39,99	Prijs webshop € 13,50



Vloeibare ontkalker 00311968	Ontkalkingstabletten 00311864	Onderhoudsset voor vol- automatische koffiemachines 00312015	Brita Intenza waterfilter voor koffievolautomaten 17000705	Reinigingstabletten voor volautomatische koffieautomaten 00312295
Vloeibare ontkalker voor volautomatische koffiemachines - koffiezetters - waterkokers en stoomovens met waterreservoir. Te gebruiken volgens de gebruiksaanwijzing.	Voor het ontkalken van volautomatische koffiemachines, waterkokers en espressovolautomaten. Te gebruiken volgens de gebruiksaanwijzing.	Geschikt voor het reinigen en ontkalken van koffieautomaten.	Optimale bescherming tegen kalkafzetting. Verlengt de levensduur van uw volautomaat.	Inhoud: 10 tabletten (2,2 gram) - toereikend voor 10 behandelingen. Verwijdt koffievet en -aanslag krachtig, snel en betrouwbaar. Kan de levensduur en de prestaties van het apparaat verbeteren.
Inhoud: 500 ml	Inhoud: 6 stuks	Inhoud: 10 x reinigingstabletten voor 10 behandelingen; 4 x 250 ml vloeibare ontkalker voor 4 ontkalkingscycli	Vervangen na 2 maanden / 400 koppen koffie	Inhoud: 10 stuks
Prijs webshop € 11,50	Prijs webshop € 11,50	Prijs webshop € 39,95	Prijs webshop € 14,50	Prijs webshop € 11,50



Reinigingsgel voor ovens 00312324	Reinigingsspray voor ovens 00312298	Speciale onderhoudsolie voor roestvrijstalen oppervlakken 00311945	Brita Intenza waterfilters - 3 stuks 17000706
Geurloze reinigingsgel voor ovens, stoomovens, en ovens met een magnetron functie. Reinigt ook geëmailleerd of roestvrijstalen bakplaten. Bevat een borstelkop om te helpen bij het aanbrengen van de gel.	Reinigingsgel waarmee u snel en gemakkelijk uw oven, stoomoven en/of combi-oven mee schoon maakt. De spray is tevens geschikt om te gebruiken voor de reiniging van uw bakplaten en roosters.	Reinigingsolie voor het onderhoud van roestvrijstalen oppervlakken. Speciale olie beschermt de apparaten tegen vlekken en vingerafdrukken.	Waterfilter voor volautomatische koffiemachines. Bescherm het apparaat tegen kalkaanslag, chloor, lood en koper.
Inhoud: 200 ml	Inhoud: 500 ml	Inhoud: 100 ml	Inhoud: 3 stuks
Prijs webshop € 14,99	Prijs webshop € 19,75	Prijs webshop € 11,50	Prijs webshop € 37,50



# Inductiekoken: vanzelfsprekend nu en in de toekomst

Steeds meer mensen koken op inductie. En dat is niet vreemd, want het is veiliger, onderhoudsvriendelijker en energie-efficiënter dan keramisch koken of koken op gas. Ook zijn we hard op weg naar wonen zonder gas en halen we elektriciteit steeds meer uit duurzame energiebronnen. Reden te meer om over te stappen op inductiekoken.



### Inductiekoken is extra veilig

Een groot voordeel van inductiekoken is het veilige aspect: er kan geen inductiekookzone worden ingeschakeld zonder dat er een pan op is geplaatst. Je blokkeert de toetsen met het kinderslot zodat kinderhandjes de kookplaat niet kunnen bedienen. Schakel je een kookzone uit, dan koelt deze zeer snel af. En: met één druk op de hoofdschakelaar deactiveer je de gehele kookplaat.

### Inductiekoken is onderhoudsvriendelijk

Het gladde oppervlak van de inductiekookplaat neem je eenvoudig af. En dat wat tijdens het koken per ongeluk op de kookplaat belandt, brandt niet aan of in, doordat het keramisch glazen oppervlak slechts daar verwarmt waar je pannen staan. Je krijgt hiermee geen lelijke vlekken die moeilijk te verwijderen zijn. Van bedienen tot reinigen, over alles is nagedacht.



### Inductiekoken is zuinig

Bij Siemens zijn we altijd bezig met het ontwikkelen van energiezuinige programma's en het efficiënter maken van onze apparatuur. We weten dan ook dat inductie de beste keuze is voor wie de voordelen van elektrisch koken wil combineren met energiebesparing. De pannen worden alleen verwarmd daar waar ze de kookplaat raken, waardoor geen energievervalsing plaatsvindt.

# Optimale controle tijdens het koken

Als je de tijd neemt om smakelijke maaltijden te bereiden met verse ingrediënten, verdien je het dat het precies wordt zoals je je had voorgesteld. Daarom zijn Siemens kookplaten ontworpen om het proces te vereenvoudigen en fouten te voorkomen. Hun intelligente sensoren, flexibele inductiezones en aanpasbare functies maken koken intuïtiever, nemen de stress weg bij het bereiden van maaltijden en voeden je passie voor eten.







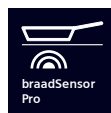
### Intelligente flexZones

Welke kookzone moet je gebruiken? Met de intelligente flexZones detecteren sensoren onder het glaskeramiek automatisch de vorm en grootte van pannen en ander kookgerei, en past het de kookzones erop aan door ze te combineren of te splitsen. En als je het kookgerei verplaatst, worden de instellingen direct aangepast. Plaats het kookgerei gewoon op de kookplaat, zet hem aan en geniet van flexibel koken.



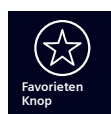
### flexInduction

Met flexInduction breidt de flexibele kookzone zich automatisch uit voor extra grote pannen. Als één zone niet groot genoeg is voor je kookgerei, neemt de kookplaat de controle over en activeert meer inductoren voor een gelijkmatige verwarming.



### braadSensor Pro

Met de braadSensor Pro blijft de hitte in de pan op een constant niveau. Kies uit maar liefst 11 temperatuuropties en de intelligente sensor regelt de temperatuur en voorkomt aanbranden, zodat je keer op keer uitstekende resultaten behaalt.



### Favorieten-knop

Wil jij je kookplaat helemaal naar eigen wens personaliseren? Met de Favorieten-knop is het eenvoudig: verbind je kookplaat met je geregistreerde Home Connect-account en integreer het apparaat in je Smart Home. Voeg vervolgens je favoriete Smart-functie toe en zet met één druk op de knop een lamp in de woonkamer aan of regel het licht en de ventilatiestand van de bijpassende afzuigkap handmatig vanaf de kookplaat. Zo maak je van je huis een slim huishouden.

\*De Favorieten-knop is aan te sluiten met slimme apparaten die deel uitmaken van het Home Connect partner ecosysteem.



# inductionAir Plus

Geniet van een geurvrije,  
open keuken

De revolutionaire Siemens inductionAir Plus combineert twee geweldige apparaten: een inductiekookplaat met flexibele kookzones en een krachtige werkbladafzuiging. Het ruimtebesparende concept biedt alle mogelijkheden om de keuken van je dromen te creëren. De volledig strakke kookplaat is zelfs in te passen in een zwevend werkblad, en de geïntegreerde afzuiging zorgt ervoor dat je vrij zicht houdt boven het werkblad. Perfect als je houdt van een open ruimte en een strak design.



### Toonaangevende flexibiliteit

De inductionAir Plus biedt dankzij de smalle afzuigopening een ruim kookoppervlak waarop je moeiteloos pannen heen en weer kunt verplaatsen. De flexInduction-kookplaat biedt veel mogelijkheden om flexibel te koken zoals twee aangrenzende kookzones die je kunt combineren tot één groot geheel. Het apparaat herkent de afmetingen en vormen van de pannen en verhit alleen daar waar het bodemoppervlak van de pannen een zogenaamde flexZone raakt. Het krachtige afzuigstelsel voert damp en geur direct af waar ze ontstaan en stemt het vermogen automatisch af op de hoeveelheid – zonder te overstemmen dankzij de stille motortechnologie.

### Maximale planningsvrijheid

Het compacte installatieconcept is geschikt voor alle soorten inbouw wensen, zonder dat je veel inlevert aan lades en opbergruimte. De inductionAir Plus is zowel geschikt voor montage met luchtafvoer naar buiten als recirculatie.

### Als beste getest

De Siemens inductionAir Plus kookplaat met afzuiging heeft in juni 2023 van de Consumentenbond het predicaat 'Beste uit de test' gekregen. Met een goede score op zowel gebruiksgemak, energieverbruik en geluidsniveau is de nummer één positie behaald.





### touchControl: eenvoudige bediening

Met de moderne touchControl-functie wordt het bedienen van de vier kookzones overzichtelijk en eenvoudig. Elke kookzone is voorzien van een eigen touchControl om de gewenste temperatuur in te stellen, en kan met een enkele aanraking van het betreffende vakje worden geactiveerd. De temperatuur stel je eenvoudig in met de '+' en '-'.



### touchSlider bediening: directe bediening met een 'touch' of een 'slide'

Met de innovatieve touchSlider-technologie regel je de temperatuur van de kookzones direct door het bedieningspaneel aan te tikken of door erover te vegen. De sensorische hitteregeling gaat in halve stappen tot maximaal stand 9. In combinatie met opties zoals energieweergave, reStart en quickStart garanderen we een optimaal gebruikskomfort.



### Dual lightSlider: zichtbaar wanneer nodig

De Dual lightSlider is intuïtief bedienbaar en heeft een aansprekend design met een opvallend kenmerk: in geactiveerde toestand is het bedieningspaneel een optische, blauwe highlight, maar gedeactiveerd is hij compleet onzichtbaar.



### TFT-Touchdisplay: optimaal overzicht

Met het TFT-Touchdisplay heb je in één oogopslag altijd alles onder controle, en bedien je eenvoudig meerdere pannen tegelijk. Het meerkleurige, grote TFT-display heeft een hoge resolutie en zorgt voor een optimale leesbaarheid, dankzij de heldere tekst. Duidelijke, eenvoudige animaties geven een snel, intuïtief overzicht van alle functies en maken de bediening nog comfortabeler.



### powerMove: verplaats van bakken naar warmhouden

De powerMove Plus-functie verdeelt de combiZones of de flexZones in drie temperatuurzones: de voorzijde voor koken of braden, het midden voor garen en achterin voor het warmhouden van het gerecht. Zo houd je een deel van de maaltijd makkelijk warm terwijl je de rest klaarmaakt. De individuele zones worden geactiveerd zodra je de pan erop zet. Met powerMove Pro beschik je over wel vijf temperatuurzones.



### flexMotion: altijd alles op de juiste plaats

De innovatieve flexMotion-functie onthoudt de door jou gekozen instelling van de kookzone voor de desbetreffende pan.

# Verschillende functies voor jouw bedieningsgemak

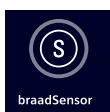
We hebben diverse vernuftige bedieningssystemen voor onze inductiekookplaten ontworpen, zónder draaiknoppen. Kies voor jouw favoriete manier van bedienen en de vormgeving die je aanspreekt.

Verplaats de pan vervolgens zonder problemen van de ene naar de andere kookzone; de door jou ingestelde temperatuur en eventueel ingestelde timer verplaatsen mee. Op deze manier heb je nog meer vrijheid bij het koken.



## Intelligent flexZones

De intelligente flexZones detecteren automatisch de vorm en grootte van je kookgerei en combineren of splitsen zich aan de hand hiervan. Verplaats je je pan? Dan verplaatsen de instellingen mee. Plaats je pan of bakplaat op de kookplaat, zet hem aan en geniet direct van flexibel koken.



## braadSensor Plus: gecontroleerd bakken

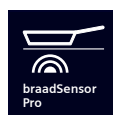
De braadsensor maakt bakken en braden eenvoudiger. Vis en vlees bereid je precies goed zonder aanbranden. Selecteer simpelweg één van de vijf standen, wacht op het signaal, doe boter of olie in de pan en bak het dan bij de ideale temperatuur. De braadsensor neemt de bediening over en je hebt er geen omkijken naar. Met braadSensor Plus beschik je over vijf temperatuurstanden.



## Count-up timer: hou de tijd bij

Siemens heeft inductiekookplaten met drie soorten timers die per kookzone zijn in te stellen. Naar behoefte kun je voor een kookzone een kookwekker,

een timer met uitschakelfunctie of een count-up timer instellen. De timer met uitschakelfunctie telt af en schakelt de kookzone uit wanneer de tijd is verstreken. De count-up timer telt de tijdsduur op. Heel handig als je volgens een recept een ingrediënt moet toevoegen na een aantal minuten of als je wilt weten wat de totale duur van een bepaalde gaartijd is geweest.



## braadSensor Pro: bakken en braden op een exacte temperatuur

Met de braadSensor Pro blijft de hitte in de pan op een constant niveau. Kies gewoon uit 11 temperaturopties van 70° tot 220° en de intelligente sensor regelt de temperatuur en voorkomt aanbranden, zodat je keer op keer uitstekende resultaten behaalt.



## Intelligent hood automatic

Wil jij je kookkunsten naar een hoger niveau tillen? Met een kookplaat die automatisch samenwerkt met je afzuigkap zet je binnen de kortste keren een heerlijk gerecht op tafel. Je verbindt je kookplaat en bijpassende afzuigkap eenvoudig via je Home Connect-account. De afzuigkap stemt vervolgens het ventilatieniveau af op de temperatuur en het vermogen van de kookplaat. En ben je klaar met koken, dan schakelt de afzuigkap zelf over op de automatische naloopfunctie.



Vrijheid op  
het culinaire  
vlak

Siemens studioLine-inductiekookplaten zijn er in diverse uitvoeringen en maten. Van de makkelijk te monteren iQ100 smartInduction tot en met de ultraflexibele freeInduction.



**iQ700 freeInduction: één groot oppervlak voor extra kookplezier**

De freeInduction-kookplaat heeft één volledig kookoppervlak, zodat je overal op de kookplaat pannen kunt plaatsen – voor maximale flexibiliteit. Het 90-centimetermodel van de freeInduction-kookplaat is voorzien van activeLight: gekleurde lichtbanen geven precies aan wat de kookplaat doet. Bijvoorbeeld welk gedeelte van de kookplaat in gebruik is of wanneer de kookSensor wordt gebruikt. Koken was nog niet eerder zo intuïtief.



**iQ300 powerInduction: meer flexibiliteit en snelheid**

Ervaar de forse tijdwinst van powerBoost. Hiermee verhoog je het vermogen met 35 tot 50%. Pannen worden zo 35% sneller warm en ook grote hoeveelheden zijn veel sneller klaar. Of activeer de aanvullende braadzone zodat je ook bij grote braadpannen een optimale warmteverdeling bereikt. De studioLine iQ300-kookplaten zijn verkrijgbaar in een 60 en 80 centimeter brede uitvoering.



**iQ700 flexInduction: voor meer flexibiliteit**

Deze flexibel te gebruiken inductie-kookplaat biedt nog meer ruimte voor jouw kookplezier. Gebruik pannen in verschillende maten op de kookzones. De kookplaat herkent automatisch het aantal, de grootte en de vorm van jouw kookgerei. De flexInduction Plus-kookplaat geeft je nóg meer ruimte en flexibiliteit met een extra inductiespoel die automatisch bijschakelt als een grote pan of bakplaat op de kookplaat wordt gezet.



**iQ100 smartInduction: grote prestaties op een 230V-aansluiting**

Siemens maakt de overstap naar inductiekoken nog aantrekkelijker met de smartInduction-kookplaat. Hiermee wordt inductiekoken op slechts één elektriciteitsgroep mogelijk, zonder krachtstroom. Dankzij een slimme aanpassing in het elektriciteitscircuit is de aansluitwaarde van de smartInduction kookplaat slechts 3,68 kW, zodat een gewoon stopcontact volstaat om te koken op inductie. Hierdoor kan ieder huishouden genieten van de voordelen van inductiekoken.



**iQ500 combiInduction: meer gebruiksgemak**

De 60, 70 of 80 centimeter brede combiInduction-kookplaat beschikt over een combiZone waarmee je twee grote ronde kookzones aan elkaar koppelt zodat je een grotere pan kunt plaatsen. Met de powerMove-functie schuif je je kookgerei makkelijk heen en weer tussen vooraf ingestelde temperaturniveaus. De touchSlider-bediening maakt het mogelijk om de stand eenvoudig en direct in te stellen met een simpele vingeraanraking of slide-beweging.

**Ontdek de kookplaat die bij je past**

Door het beantwoorden van een aantal vragen, met onze online [keuzehulp](#) vind je eenvoudig en snel jouw ideale kookplaat.

# Home Connect: verbind je kookplaat

Met de eenvoudig te bedienen Home Connect-app heb je toegang tot, en beheer je de instellingen van je inductiekookplaat voor nog meer gemak.

Je kunt op afstand zien of je alles wel hebt uitgeschakeld en eventueel het kinderslot activeren. Ook is het eenvoudig om via de app de basisinstellingen van kookplaten zonder ingebouwd display in te stellen. Heb je een kookplaat met cookConnect? Verbind deze dan met je Siemens Home Connect-afzuigkap, zodat je het afzuigstelsel kunt bedienen via de kookplaat én de Home Connect-app.

## Laat je inspireren

Soms kan je wel wat inspiratie gebruiken in de keuken. Ontdek verschillende receptideeën en seizoenspecials in de Home Connect-app. Heb je het juiste recept gevonden? Stuur de apparaat- en temperatuurinstellingen direct naar je kookplaat. Volg de stap-voor-stap-instructies voor de juiste bereidingswijze en perfecte resultaten.







# Accessoires voor flexInduction: nog meer vrijheid



Siemens heeft voor de flexInduction-kookplaten diverse handige accessoires ontwikkeld, zo creëer je extra flexibiliteit bij het koken van verschillende soorten gerechten. De Flexpannen passen precies op de kookzones van de kookplaat en zijn tevens geschikt voor in de oven. Met de grillplaat heb je dezelfde onovertroffen barbecue-ervaring en op de teppanyaki bereid je heerlijke gerechten boordevol vitamines.

# Speciaal voor studioLine

Strakke lijnen en hoogwaardige materialen gecombineerd met intuïtieve bedieningselementen kenmerken de Siemens studioLine-kookplaten.



## Focus op flexibiliteit

Siemens studioLine-inductiekookplaten bieden je optimale vrijheid bij het koken. Kies voor één of meerdere flexibele zones met flexInduction of voor maximale flexibiliteit met freeInduction.



## lightSlider-bediening

Met de Dual lightSlider op de studioLine-inductiekookplaten heb je niet alleen een aansprekend design maar ben je ook verzekerd van een intuïtieve bediening. Binnen studioLine kun je ook kiezen voor een kookplaat met TFT-Touchdisplay.



## Deep Black Edition design

studioLine-inductiekookplaten zijn gemaakt van diepzwart keramisch glas voor een nog strakkere uitstraling van jouw keuken. Dankzij de met blackSteel afgewerkte zijprofielen combineer je de kookplaten perfect met andere studioLine-apparaten.



Het ene design is het andere niet. Als je de kookplaat uitkiest die past bij jouw wensen, dan het liefst tot en met het laatste detail. Bij Siemens heb je keuze uit verschillende designs.

**studioLine blacksteel-profiel**

Dit ontwerp herken je aan de smalle blackSteel-zijprofielen en de schuin aflopende voorkant.



**Vlak geïntegreerd**

Deze kookplaat ligt verzonken in het blad, bijvoorbeeld in graniet.



**Rvs zijprofiel**

Deze inductiekookplaat herken je aan de smalle rvs zijprofielen.

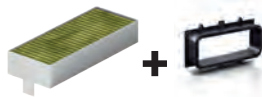


# Inductiekookplaat met afzuiging 80 cm

iQ700 inductionAir Plus kookplaat met afzuiging, Dual lightSlider, breedte 80 cm



studioLine



inclusief cleanAir Plus filters (4x) en adapter

B



EX877NX68E

€ 5.089,-

EX807NX68E\*

€ 5.089,-

### Algemene informatie kookplaat:

- 4 Elektronisch geregelde inductiekookzones met
  - Links: 1x 400x240 mm / 3,3 kW (max. powerBoost 3,7kW) of 2x 200x240 mm / 2,0 kW (max powerBoost 3,7 kW)
  - Rechts: 1x 400x240 mm / 3,3 kW (max. powerBoost 3,7 kW) of 2x 200x240 mm / 2,0 kW (max powerBoost 3,7 kW)
- 2 flexZones
- **Home Connect** (bediening en monitoring op afstand)

### Design:

- blackSteel profiellijsten zijanten / Vlak integreerbaar\*

### Snelheid:

- powerBoost-functie voor alle inductiekookzones
- panBoost-functie: voor het snel verwarmen van uw braadpan

### Comfort / Zekerheid:

- **Blauwe dual lightSlider bediening**
- 17 Vermogensstanden
- **Intelligent flexZones**
- Timer met uitschakelfunctie voor alle kookzones, kookwekker, count-up timer
- braadSensor Plus met 5 temperatuurstanden: uw gerecht kan nooit meer aanbakken!
- powerMove Plus (3 standen)
- flexMotion: verplaatst de pan naar een andere kookzone met behoud van de gekozen instelling
- reStart functie
- quickStart functie
- Weergave energieverbruik
- Warmhoudfunctie
- 2-Voudige restwarmte-aanduiding
- Hoofdschakelaar

### Technische specificaties:

- Inbouwmaten (hxbxd):  
EX877NX68E: 223 x 750 x 490 mm  
EX807NX68E: 227 x 796 x 516 mm
- Aansluitwaarde: 7,4 kW

### Algemene informatie afzuiging:

- Geschikt voor luchtafvoer of recirculatie
- Efficiënte koolborstelloze iQdrive technologie
- Afzuigcapaciteit volgens DIN/EN 61591:
  - max. normaalstand 500 m³/u
  - max. intensiefstand 622 m³/u
- Geluidsniveau volgens EN 60704-2-13 bij luchtafvoer: max. normaalstand: 69 dB (re 1 pW); max. intensiefstand: 74 dB (re 1 pW)

### Soort bediening:

- Vermogensniveaus geregeld door de **Dual lightSlider** bediening van de kookplaat
- 17 Snelheden en 2 intensiefstanden
- Intensiefstand met automatische terugschakeling

### Comfort / Zekerheid:

- Automatische inschakeling van ventilatie bij gebruik van een kookzone
- Luchtinlaat hitte- en vaatwasmachinebestendig
- **climateControl sensor voor automatische afzuiging**
- Automatische nalooptijd (30 minuten)
- Verwijderbare en afneembare metalen vetfilters en vloeibare verzamel unit (ca. 200 ml), vaatwasserbestendig
- Overloopreservoir (ca. 700 ml), vaatwasserbestendig

### Energiewaarden:

- Energieklasse volgens EU-norm nr. 65/2014: B (op een schaal van A+++ t/m D)
- Gemiddeld energieverbruik: 57 kWh/jaar
- Energieklasse ventilator: A
- Energieklasse vetfilter: B
- Max. geluidsniveau op normaalstand: 69 dB

### Technische specificaties:

- De volgende accessoires zijn benodigd voor installatie:
  - HZ9VEDU0 accessoire bij luchtafvoer
  - Recirculatie starterset met cleanAir Plus filters (4 stuks) en adapter voor uitblazen achter de kast. (standaard meegeleverd)
  - HZ9VRPD1 diffusor voor installatie bij recirculatie onder de plint

### studioLine extra's:

- blackSteel profiellijsten zijanten
- studioLine exclusive zone opdruk
- Blauwe dual lightSlider
- Home Connect

EAN EX877NX68E

4242003921463

EAN EX807NX68E VLAK INTEGREERBAAR

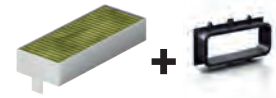
4242003921036



## Inductiekookplaat met afzuiging 80 cm

iQ500 combiAir Plus inductiekookplaat met afzuiging, touchSlider, breedte 80 cm

studioLine



inclusief cleanAir Plus filters (4x) en adapter

**B**

ED877FQ25E

€ 3.989,-

ED807FQ25E\*

€ 3.989,-

### Algemene informatie kookplaat:

- 4 Elektronisch geregelde inductiekookzones
  - Links: 1x 380x210 mm / 3,6 kW of 2x 190x210 mm / 2,2 kW (max. powerBoost 3,7 kW)
  - Rechts: 1x 380x210 mm / 3,6 kW of 2x 190x210 mm / 2,2 kW (max. powerBoost 3,7 kW)
- 2 combiZones

### Design:

- studioLine Deep Black Edition design
- blackSteel profiellijsten zijanten / Vlak integreerbaar\*

### Snelheid:

- powerBoost-functie voor alle inductiekookzones

### Comfort / Zekerheid:

- touchSlider bediening
- 17 Vermogensstanden
- Timer met uitschakelfunctie voor alle kookzones, kookwekker
- braadSensor met 4 temperatuurstanden: uw gerecht kan nooit meer aanbakken!
- powerMove (2 standen)
- reStart functie
- quickStart functie
- Weergave energieverbruik
- 2-Voudige restwarmte-aanduiding
- Hoofdschakelaar

### Technische specificaties:

- Inbouwmaten(hxbxd):  
ED877FQ25E: 223 x 750 x 490-500 mm  
ED807FQ25E: 223 x 780 x 500-516 mm
- Aansluitwaarde: 7,4 kW

### Algemene informatie afzuiging:

- Geschikt voor luchtafvoer of recirculatie
- Efficiënte koolborstelloze iQdrive technologie
- Afzuigcapaciteit volgens DIN/EN 61591:  
max. normaalstand 500 m<sup>3</sup>/u  
max. intensiefstand 622 m<sup>3</sup>/u
- Geluidsniveau volgens EN 60704-2-13 bij luchtafvoer: max. normaalstand: 69 dB (re 1 pW); max. intensiefstand: 74 dB (re 1 pW)

### Soort bediening:

- Vermogensniveaus geregeld door de touchSlider bediening van de kookplaat
- 9 Snelheden en 2 intensiefstanden

### Comfort / Zekerheid:

- Automatische inschakeling van ventilatie bij gebruik van een kookzone
- Luchtinlaat hitte- en vaatwasmachinebestendig
- Automatische nalooptijd (30 minuten)
- Verwijderbare en afneembare metalen vetfilters en vloeibare verzamel unit (ca. 200 ml), vaatwasserbestendig
- Overloopreservoir (ca. 700 ml), vaatwasserbestendig

### Energiewaarden:

- Energieklasse volgens EU-norm nr. 65/2014: B (op een schaal van A+++ t/m D)
- Gemiddeld energieverbruik: 57 kWh/jaar
- Energieklasse ventilator: A
- Energieklasse vetfilter: B
- Max. geluidsniveau op normaalstand: 69 dB

### Technische specificaties:

- De volgende accessoires zijn benodigd voor installatie:
  - HZ9VEDUO accessoire bij luchtafvoer
  - Recirculatie starterset met cleanAir Plus filters (4 stuks) en adapter voor uitblazen achter de kast. (standaard meegeleverd)
  - HZ9VRPD1 diffusor voor installatie bij recirculatie onder de plint

### studioLine extra's:

- Deep Black Edition design
- blackSteel profiellijsten zijanten
- studioLine exclusive zone opdruk

EAN ED877FQ25E

4242003876480

EAN ED807FQ25E VLAK INTEGREERBAAR

4242003876503

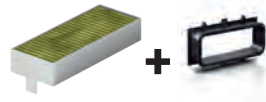
# Inductiekookplaat met afzuiging 80 cm

## iQ300 inductionAir Plus kookplaat met afzuiging, touchControl, breedte 80 cm

Opvolger van EH877BE15E  
Introductie december

studioLine

Nieuw



inclusief cleanAir Plus filters (4x)  
en adapter

B

ED877BS16E

€ 3.609,-

### Algemene informatie kookplaat:

- 4 Elektronisch geregelde inductiekookzones
- Linksvoor: 190 mm, 210 mm, 2,2 kW (max. vermogen 3,7 kW)
- Linksachter: 190 mm, 210 mm, 2,2 kW (max. vermogen 3,7 kW)
- Rechtsvoor: 210 mm, 2,2 kW (max. vermogen 3,7 kW)
- Rechtsachter: 180 mm, 1,8 kW (max. vermogen 3,1 kW)
- 1 combiZone

### Design

- studioLine Deep Black Edition design
- blackSteel profiellijsten zijkanten

### Snelheid:

- powerBoost-functie voor alle inductiezones

### Comfort / Zekerheid:

- touchControl bediening: eenvoudige bediening met +/- knoppen.
- 17 Vermogensstanden
- Timer met uitschakelfunctie voor alle kookzones, kookwekker
- reStart functie
- quickStart functie
- 2-Voudige restwarmte-aanduiding
- Hoofdschakelaar

### Technische specificaties:

- Inbouwmaten (hxbxd) : 223 x 750 x 490 mm
- Aansluitwaarde: 7,4 kW

### Algemene informatie afzuiging:

- Geschikt voor luchtafvoer of recirculatie
- Efficiënte koolborstelloze iQdrive technologie
- Afzuigcapaciteit bij luchtafvoer (volgens EN 61591): max. normaalstand: 500 m3/h, max. intensiefstand: 622 m3/h
- Geluidsniveau bij luchtafvoer (volgens EN 60704-3): max. normaalstand 69 dB re 1 pW, max. intensiefstand 74 dB re 1 pW

### Soort bediening:

- Handmatige bediening mogelijk via touchControl
- Ventilatiesysteem met 3 snelheden en 1 intensiefstand
- Intensiefstand met automatische terugschakeling

### Comfort / Zekerheid:

- Automatische inschakeling van ventilatie bij gebruik van een kookzone
- Luchtinlaat hitte- en vaatwasmachinebestendig
- Automatische nalooptijd (30 minuten)
- Verwijderbare en afneembare metalen vetfilters en vloeibare verzamel unit (ca. 200 ml), vaatwasserbestendig
- Overloopreservoir (ca. 700 ml), vaatwasserbestendig

### Energiewaarden:

- Energieklasse volgens EU-norm nr. 65/2014: B (op een schaal van A+++ tot D)
- Gemiddeld energieverbruik: 57 kWh
- Energieklasse ventilator : A
- Energieklasse vetfilter : B
- Max. geluidsniveau op normaalstand: 69 dB

### Technische specificaties:

- De volgende accessoires zijn benodigd voor installatie:
  - HZ9VEDU0 accessoire bij luchtafvoer
  - Recirculatie starterset met cleanAir PLUS filters (4 stuks) en adapter voor uitblazen achter de kast. (standaard meegeleverd)
  - HZ9VRPD1 diffusor voor installatie bij recirculatie onder de plint

### studioLine extra's:

- Deep Black Edition design
- blackSteel profiellijsten zijkanten
- studioLine exclusive zone opdruk

EAN

4242003946312

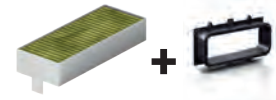


## Inductiekookplaat met afzuiging 70 cm



**iQ500 combiAir Plus inductiekookplaat met afzuiging, touchSlider, breedte 70 cm**

studioLine



inclusief cleanAir Plus filters (4x) en adapter

**B**

**ED777FQ25E**

**€ 3.409,-**

### Algemene informatie kookplaat:

- 4 Elektronisch geregelde inductiekookzones
  - Links: 1x 380x210 mm / 3,6 kW (met powerBoost 3,7 kW) of 2x 190x210 mm / 2,2 kW (met powerBoost 2,5 kW)
  - Rechts: 1x 380x210 mm / 3,6 kW (met powerBoost 3,7 kW) of 2x 190x210 mm / 2,2 kW (met powerBoost 2,5 kW)
- 2 combiZones

### Design:

- studioLine Deep Black Edition design
- blackSteel profiellijsten zijkanten

### Snelheid:

- powerBoost-functie voor alle inductiekookzones

### Comfort / Zekerheid:

- touchSlider bediening
- 17 Vermogensstanden
- Timer met uitschakelfunctie voor alle kookzones, kookwekker
- braadSensor met 4 temperatuurstanden: uw gerecht kan nooit meer aanbakken
- powerMove (2 standen)
- reStart functie
- quickStart functie
- Weergave energieverbruik
- 2-Voudige restwarmte-aanduiding
- Hoofdschakelaar

### Technische specificaties:

- Inbouwmaten(hxbxd): 223 x 560 x 490 mm
- Aansluitwaarde: 7,4 kW

### Algemene informatie afzuiging:

- Geschikt voor luchtafvoer of recirculatie
- Efficiënte koolborstelloze iQdrive technologie
- Afzuigcapaciteit volgens DIN/EN 61591:
  - max. normaalstand 500 m<sup>3</sup>/u
  - max. intensiefstand 622 m<sup>3</sup>/u
- Geluidsniveau volgens EN 60704-2-13 bij lucht afvoer: max. normaalstand: 69 dB (re 1 pW); max. intensiefstand: 74 dB (re 1 pW)

### Soort bediening:

- Vermogensniveaus geregeld door de touchSlider bediening van de kookplaat
- 9 Snelheden en 2 intensiefstanden
- Intensiefstand met automatische terugschakeling

### Comfort / Zekerheid:

- Automatische inschakeling van ventilatie bij gebruik van een kookzone
- Luchtinlaat: hitte- en vaatwasmachinebestendig
- Automatische nalooptijd (30 minuten)
- Verwijderbare en afneembare metalen vetfilters en vloeibare verzamel unit (ca. 200 ml), vaatwasserbestendig
- Overloopreservoir (ca. 700 ml), vaatwasserbestendig

### Energiewaarden:

- Energieklasse volgens EU-norm nr. 65/2014: B (op een schaal van A+++ t/m D)
- Gemiddeld energieverbruik: 57 kWh/jaar
- Energieklasse ventilator: A
- Energieklasse vetfilter: B
- Max. geluidsniveau op normaalstand: 69 dB

### Technische specificaties:

- De volgende accessoires zijn benodigd voor installatie:
  - HZ9VEDU0 accessoire bij luchtafvoer
  - Recirculatie starterset met cleanAir Plus filters (4 stuks) en adapter voor uitblazen achter de kast. (standaard meegeleverd)
  - HZ9VRPD1 diffusor voor installatie bij recirculatie onder de plint

### studioLine extra's:

- Deep Black Edition design
- blackSteel profiellijsten zijkanten
- studioLine exclusive zone opdruk

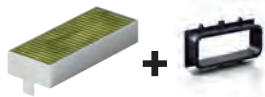
EAN

4242003867518

# Inductiekookplaat met afzuiging 60 cm

## iQ300 inductionAir Plus kookplaat met afzuiging, touchControl, breedte 60 cm

Opvolger van EH611BE15E  
Introductie december



inclusief cleanAir Plus filters (4x)  
en adapter

### B

ED611BS16E

€ 3.029,-

#### Algemene informatie kookplaat:

- 4 Elektronisch geregelde inductiekookzones
  - Linksvoor: 190 mm, 210 mm, 2,2 kW (max. vermogen 3,7 kW)
  - Linksachter: 190 mm, 210 mm, 2,2 kW (max. vermogen 3,7 kW)
  - Rechtsvoor: 210 mm, 2,2 kW (max. vermogen 3,7 kW)
  - Rechtsachter: 145 mm, 1,4 kW (max. vermogen 2,2 kW)
- 1 combiZone

#### Design

- Randloos

#### Snelheid:

- powerBoost-functie voor alle inductiezones

#### Comfort / Zekerheid:

- touchControl bediening: eenvoudige bediening met +/- knoppen.
- 17 Vermogensstanden
- Timer met uitschakelfunctie voor alle kookzones, kookwekker
- reStart functie
- quickStart functie
- 2-Voudige restwarmte-aanduiding
- Hoofdschakelaar

#### Technische specificaties:

- Inbouwmaten (hxbxd): 223 x 560 x 490 mm
- Aansluitwaarde: 7,4 kW

#### Algemene informatie afzuiging:

- Geschikt voor luchtafvoer of recirculatie
- Efficiënte koelborstelloze iQdrive technologie
- Afzuigcapaciteit bij luchtafvoer (volgens EN 61591): max. normaalstand: 500 m<sup>3</sup>/h, max. intensiefstand: 622 m<sup>3</sup>/h
- Geluidsniveau bij luchtafvoer (volgens EN 60704-3): max. normaalstand 69 dB re 1 pW, max. intensiefstand 74 dB re 1 pW

#### Soort bediening:

- Handmatige bediening mogelijk via touchControl
- Ventilatiesysteem met 3 snelheden en 1 intensiefstand
- Intensiefstand met automatischeterug schakeling

#### Comfort / Zekerheid:

- Automatische inschakeling van ventilatie bij gebruik van een kookzone
- Luchtinlaat hitte- en vaatwasmachinebestendig
- Automatische nalooptijd (30 minuten)
- Verwijderbare en afneembare metalen vetfilters en vloeibare verzamel unit (ca. 200 ml), vaatwasserbestendig
- Overloopreservoir (ca. 700 ml), vaatwasserbestendig

#### Energiewaarden:

- Energieklasse volgens EU-norm nr. 65/2014: B (op een schaal van A+++ tot D)
- Gemiddeld energieverbruik: 57 kWh
- Energieklasse ventilator : A
- Energieklasse vetfilter : B
- Max. geluidsniveau op normaalstand: 69 dB

#### Technische specificaties:

- De volgende accessoires zijn benodigd voor installatie:
  - HZ9VEDU0 accessoire bij luchtafvoer
  - Recirculatie starterset met cleanAir Plus filters (4 stuks) en adapter voor uitblazen achter de kast. (standaard meegeleverd)
  - HZ9VRPD1 diffusor voor installatie bij recirculatie onder de plint



# Een inbouwmogelijkheid voor iedere situatie

Benodigde accessoires voor montage met luchtafvoer of recirculatie - Ook te koop in onze webshop

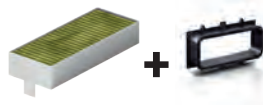
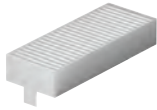


Luchtafvoer

Recirculatie

Recirculatie

Recirculatie



HZ9VEDU0 - € 76,95

Standaard meegeleverd

HZ9VRPD1 - € 76,95

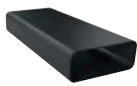
4 Akoestische filters voor kookplaat met afzuiging.

Recirculatie starterset met 4 cleanAir Plus filters en verbindingselement/adapter voor luchtuitlet achter in de kast.

Recirculatie starterset met 4 cleanAir Plus filters (standaard meegeleverd) + diffusor voor luchtuitlet onder de kast.

*Minimale uitsparing van 400 cm<sup>2</sup> voor luchtuitlet in de plint.*

## Siemens buizensysteem:



HZ9VDSM1

€33,95

Vlakke rechte buis 500 mm voor installatie recirculatie onder de plint en luchtafvoerinstallatie



HZ9VDSM2

€59,95

Vlakke rechte buis 1000 mm voor installatie recirculatie onder de plint en luchtafvoerinstallatie



HZ9VDSB1

€35,95

90° Buisbocht horizontaal voor installatie recirculatie onder de plint en luchtafvoerinstallatie



HZ9VDSB2

€31,95

90° Buisbocht verticaal voor installatie recirculatie onder de plint en luchtafvoerinstallatie (70 cm diep werkblad)



HZ9VDSB4

€31,95

90° buisbocht verticaal (kleinere radius) voor installatie recirculatie onder de plint en luchtafvoerinstallatie (60 cm diep werkblad)



HZ9VDSB3

€31,95

90° Buisbocht verticaal (kleinere radius) voor installatie recirculatie onder de plint en luchtafvoerinstallatie (65 cm diep werkblad)



HZ9VDSI0

€35,95

Adaptoreindstuk voor installatie luchtafvoer inductionAir-kookplaat



HZ9VDS51

€35,95

Buisverbinder voor installatie recirculatie onder de plint en luchtafvoerinstallatie



HZ9VDS52

€130,95

Flexibel verbindingstuk DN150 vlak voor recirculatie onder de plint



HZ9VRPD1

€76,95

Diffusor voor luchtuitlet onder de kast



HZ9VDKR0 - € 186,95

Recirculatiekit L (2x L bocht) voor werkbladen vanaf 70 cm of groter



HZ9VDKR1 - € 186,95

Recirculatiekit S (1x S, 1x L bocht) voor 60 cm diepe werkbladen



HZ9VDKR2 - € 153,95

Recirculatiekit "universal" (1x L bocht, M bocht bijbestellen) voor 65 cm diepe werkbladen

Alle kookplaten met afzuiging worden geleverd inclusief cleanAir Plus filters. Deze cleanAir Plus filters filteren behalve kookgeuren ook meer dan 90% van de aanwezige pollen en allergenen.

# Inductiekookplaten 90 cm

iQ700 freeInduction, TFT-Touchdisplay, Home Connect, activeLight, breedte 90 cm

studioLine



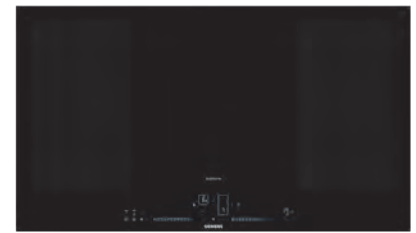
iQ700 flexInduction, TFT-Touchdisplay, Home Connect, breedte 90 cm

studioLine



iQ700 flexInduction, Dual lightSlider, Home Connect, breedte 90 cm

studioLine



EZ977KZY1E € 6.749,-  
EZ907KZY1E\* € 6.749,-

### Algemene informatie:

- **freeInduction:** een groot kookoppervlakte voor volledig flexibel koken
- Een groot kookoppervlakte van 3.200 cm<sup>2</sup>
- Volledige flexibiliteit in grootte, vorm en plaats van pan
- Tot en met 6 pannen tegelijkertijd koken
- **activeLight Plus:** lichtelementen veranderen van kleur om de verschillende kooklevels en restwarmte aan te geven
- **Home Connect:** op afstand instellen en bedienen met de Home Connect App
- **cookConnect:** bedienen van een cookConnect geschikte afzuigkap

### Design:

- blackSteel profiellijsten zijkanten / Vlak integreerbaar\*

### Snelheid:

- powerBoost-functie voor alle inductiekookzones
- panBoost-functie: voor het snel verwarmen van uw braadpan

### Comfort / Zekerheid:

- **TFT-Touchdisplay Plus** (6,2" touchscreen)
- 17 Vermogensstanden
- Timer met uitschakelfunctie voor alle kookzones, kookwekker, count-up timer
- **cookControl Plus**
- **kookSensor:** voorkomt dat de pan overkookt!
- **flexMotion:** verplaats de pan naar een andere kookzone met behoud van de gekozen instelling
- powerMove Pro (5 standen)
- reStart functie
- quickStart functie
- Warmhoudfunctie
- 3-voudige restwarmte-aanduiding
- Hoofdschakelaar

### Technische specificaties:

- Inbouwmaten (hxbxd):  
EZ977KZY1E: 61 x 880 x 490-500 mm  
EZ907KZY1E: 76 x 896 x 516 mm
- Aansluitwaarde: 7,4 kW

### studioLine extra's:

- 6,2" TFT-Touchdisplay
- activeLight Plus zoneverlichting
- studioLine exclusieve zone opdruk
- blackSteel profiellijsten zijkanten

EAN EZ977 4242003784006  
EAN EZ907 VLAK INTEGREERBAAR 4242003783962



EX977KXX5E € 3.399,-

### Algemene informatie:

- 5 Elektronisch geregelde inductiekookzones
  - Links: 1 x 400x240 mm / 3,3 kW (max. PowerBoost 3,7 kW) of 2 x 200x200 mm / 2,2 kW (max. PowerBoost 3,7 kW)
  - Midden: 1 x 300x240 mm / 2,6 kW (max. PowerBoost 3,7 kW)
  - Rechts: 1 x 400x240 mm / 3,3 kW (max. PowerBoost 3,7 kW) of 2 x 200x240 mm / 2,2 kW (max. PowerBoost) 3,7 kW)
- 3 flexZones
- **Home Connect:** op afstand instellen en bedienen met de Home Connect App
- **cookConnect:** bedienen van een cookConnect geschikte afzuigkap

### Design:

- blackSteel profiellijsten zijkanten

### Snelheid:

- powerBoost-functie voor alle inductiekookzones
- panBoost-functie: voor het snel verwarmen van uw braadpan

### Comfort / Zekerheid:

- **FullTouch TFT Display**
- 17 Vermogensstanden
- Timer met uitschakelfunctie voor alle kookzones, kookwekker, count-up timer
- **cookControl Plus**
- **kookSensor:** voorkomt dat de pan overkookt!
- **braadSensor Plus** met 5 temperatuurstanden: uw gerecht kan nooit meer aanbakken!
- **flexMotion:** verplaats de pan naar een andere kookzone met behoud van de gekozen instelling
- powerMove Plus (3 standen)
- reStart functie
- quickStart functie
- Weergave energieverbruik
- Warmhoudfunctie
- 2-Voudige restwarmte-aanduiding
- Hoofdschakelaar

### Technische specificaties:

- Inbouwmaten (hxbxd):  
51 x 880 x 490-500 mm
- Aansluitwaarde: 11,1 kW

### studioLine extra's:

- TFT-Touchdisplay
- studioLine exclusieve zone opdruk
- blackSteel profiellijsten zijkanten

EAN 4242003838167



EX977NVV6E € 2.919,-  
EX907NVV6E\* € 2.919,-

### Algemene informatie:

- 5 Elektronisch geregelde inductiekookzones
  - Links: 1x 400x230 mm / 3,3 kW (max. powerBoost 3,7 kW) of 2x 200x200 mm / 2,2 kW (max. powerBoost 3,7 kW);
  - Midden: 1x Ø 210 mm, 260 mm, 320 mm / 2,2 kW, 2,6 kW, 3,3 kW (max. powerBoost 3,7 kW)
  - Rechts: 1x 400x230 mm / 3,3 kW (met powerBoost 3,7 kW) of 2x 200x200 mm / 2,2 kW (max. powerBoost 3,7 kW)
- 1 Driekrings kookzone, 2 flexZones
- **Home Connect:** op afstand instellen en bedienen met de Home Connect App
- **cookConnect:** bedienen van een cookConnect geschikte afzuigkap

### Design:

- blackSteel profiellijsten zijkanten / Vlak integreerbaar\*

### Snelheid:

- powerBoost-functie voor alle inductiekookzones
- panBoost-functie: voor het snel verwarmen van uw braadpan

### Comfort / Zekerheid:

- **Blauwe dual lightSlider bediening**
- 17 Vermogensstanden
- Timer met uitschakelfunctie voor alle kookzones, kookwekker, count-up timer
- **braadSensor Plus** met 5 temperatuurstanden: uw gerecht kan nooit meer aanbakken!
- powerMove Plus (3 standen)
- **Intelligent flexZones**
- **flexMotion:** verplaats de pan naar een andere kookzone met behoud van de gekozen instelling
- reStart functie
- quickStart functie
- Weergave energieverbruik
- Warmhoudfunctie
- 2-Voudige restwarmte-aanduiding
- Hoofdschakelaar

### Technische specificaties:

- Inbouwmaten (hxbxd):  
EX977NVV6E: 51 x 880 x 490-500 mm  
EX907NVV6E: 56 x 896 x 516 mm
- Aansluitwaarde: 11,1 kW

### studioLine extra's:

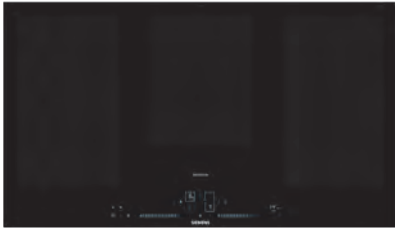
- Blauwe dual lightSlider
- blackSteel profiellijsten zijkanten
- studioLine exclusieve zone opdruk

EAN EX977 4242003921500  
EAN EX907 VLAK INTEGREERBAAR 4242003921487

## Inductiekookplaten 90 cm

iQ700 flexInduction, Dual lightSlider, Home Connect, breedte 90 cm

studioLine



iQ700 flexInduction met panoramaformaat, touchSlider, breedte 90 cm

Nieuw



Opvolger van EX275FXB1E



EX977NXV6E € 2.919,-

EX907NXV6E\* € 2.919,-

### Algemene informatie:

- 5 Elektronisch geregelde inductiekookzones
  - Links: 1 x 400x240 mm / 3,3 kW (max. PowerBoost 3,7 kW) of 2 x 200x240 mm / 2,2 kW (max. PowerBoost 3,7 kW)
  - Midden: 1 x 240x300 mm / 2,6 kW (max. PowerBoost 3,7 kW)
  - Rechts: 1 x 400x240 mm / 3,3 kW (max. PowerBoost 3,7 kW) of 2 x 200x240 mm / 2,2 kW (max. PowerBoost) 3,7 kW)
- 3 flexZones
- **Home Connect:** op afstand instellen en bedienen met de Home Connect App
- **cookConnect:** bedienen van een cookConnect geschikte afzuigkap

### Design:

- blackSteel profiellijsten zijanten / Vlak integreerbaar\*

### Snelheid:

- powerBoost-functie voor alle inductiekookzones
- panBoost-functie: voor het snel verwarmen van uw braadpan

### Comfort / Zekerheid:

- **Blauwe dual lightSlider bediening**
- 17 Vermogensstanden
- Timer met uitschakelfunctie voor alle kookzones, kookwekker, count-up timer
- braadSensor Plus met 5 temperatuurstanden: uw gerecht kan nooit meer aanbakken!
- powerMove Plus (3 standen)
- **Intelligent flexZones**
- flexMotion: verplaats de pan naar een andere kookzone met behoud van de gekozen instelling
- reStart functie
- quickStart functie
- Weergave energieverbruik
- Warmhoudfunctie
- 2-Voudige restwarmte-aanduiding
- Hoofdschakelaar

### Technische specificaties:

- Inbouwmaten (hxbxd):  
EX977NXV6E: 51 x 880 x 490-500 mm  
EX907NXV6E: 56 x 896 x 516 mm
- Aansluitwaarde: 11,1 kW

### studioLine extra's:

- Blauwe dual lightSlider
- blackSteel profiellijsten zijanten
- studioLine exclusive zone opdruk

EAN EX977 4242003921517

EAN EX907 VLAK INTEGREERBAAR 4242003921494

EX275HXC1E € 2.159,-

### Algemene informatie:

- 4 Elektronisch geregelde inductiekookzones
  - Linksvoor: 200 mm, 210 mm, 2,2 kW (max. vermogen 3,7 kW)
  - Linksachter: 200 mm, 210 mm, 2,2 kW (max. vermogen 3,7 kW)
  - Rechtsvoor: 200 mm, 210 mm, 2,2 kW (max. vermogen 3,7 kW)
  - Rechtsachter: 200 mm, 210 mm, 2,2 kW (max. vermogen 3,7 kW)
- 2 flexZones
- **Home Connect:** op afstand instellen en bedienen met de Home Connect App
- **cookConnect:** bedienen van een cookConnect geschikte afzuigkap
- Favorieten knop (beschikbaar met aangesloten Home Connect account)
- **Intelligent hood automatic** (met bijpassende afzuigkap en aangesloten Home Connect account)

### Design

- Roestvrijstalen profiellijsten zijanten

### Snelheid:

- powerBoost-functie voor alle inductiezones
- panBoost, selecteerbaar via Favorieten knop/Home Connect App

### Comfort / Zekerheid:

- touchSlider bediening
- 17 Vermogensstanden
- Timer met uitschakelfunctie voor alle kookzones, kookwekker
- **braadSensor Pro:** voorkomt aanbranding d.m.v. temperatuurgestuurd bakken en braden
- flexMotion: verplaats de pan naar een andere met behoud van de gekozen instelling
- reStart functie
- quickStart functie
- Geluidsvolume aanpasbaar
- 2-Voudige restwarmte-aanduiding
- Pauze functie
- Hoofdschakelaar

### Technische specificaties:

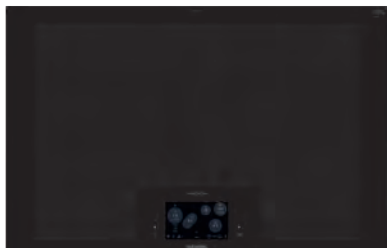
- Inbouwmaten (hxbxd) : 51 x 880 x 330 mm
- Aansluitwaarde: 7,4 kW

EAN 4242003927328

# Inductiekookplaten 80 cm

iQ700 freeInduction, TFT-Touchdisplay, Home Connect, breedte 80 cm

studioLine



iQ700 flexInduction Plus, Dual lightSlider, ActiveLight, Home Connect, breedte 80 cm

studioLine



iQ700 flexInduction Plus, TFT-Touchdisplay, Home Connect, breedte 80 cm

studioLine



EZ877KZY1E € 5.909,-  
EZ807KZY1E\* € 5.909,-

### Algemene informatie:

- **freeInduction:** een groot kookoppervlakte voor volledig flexibel koken
- Een groot kookoppervlakte van 2.750 cm<sup>2</sup>
- Volledige flexibiliteit in grootte, vorm en plaats van pan
- Tot en met 5 pannen tegelijkertijd koken
- **Home Connect:** op afstand instellen en bedienen met de Home Connect App
- **cookConnect:** bedienen van een cookConnect geschikte afzuigkap

### Design:

- studioLine Deep Black Edition design
- blackSteel profiellijsten zijkanten / Vlak integreerbaar\*

### Snelheid:

- powerBoost-functie voor alle inductiekookzones
- panBoost-functie: voor het snel verwarmen van uw braadpan

### Comfort / Zekerheid:

- **TFT-Touchdisplay Plus** (6,2" touchscreen)
- 17 Vermogensstanden
- Timer met uitschakelfunctie voor alle kookzones, kookwekker, count-up timer
- **cookControl Plus**
- **kookSensor:** voorkomt dat de pan overkookt!
- flexMotion: verplaats de pan naar een andere kookzone met behoud van de gekozen instelling
- powerMove Pro (5 standen)
- reStart functie
- quickStart functie
- Warmhoudfunctie
- 3-voudige restwarmte-aanduiding
- Hoofdschakelaar

### Technische specificaties:

- Inbouwmaten (hxbxd):  
EZ877KZY1E: 61 x 750 x 490-500 mm  
EZ807KZY1E: 76 x 796 x 516 mm
- Aansluitwaarde: 7,4 kW
- Ombouwraam voor vlakke inbouw EZ807KZY1E in een houten werkblad nodig (optionele accessoire)

### studioLine extra's:

- 6,2" TFT-Touchdisplay
- studioLine exclusive zone opdruk
- blackSteel profiellijsten zijkanten

EAN EZ877 4242003783986  
EAN EZ807 VLAK INTEGREERBAAR 4242003785102



EX878LYV5E € 3.509,-  
EX808LYV5E\* € 3.509,-

### Algemene informatie:

- 4 Elektronisch geregelde inductiekookzones
  - Links: 1 x 400x230 mm / 3,3 kW (max. PowerBoost 3,7 kW) of 2 x Ø 190 mm / 2,2 kW (max. PowerBoost 3,7 kW)
  - Rechts: 1 x 400x230 mm / 3,3 kW (max. PowerBoost 3,7 kW) of 2 x Ø 190 mm / 2,2 kW (max. PowerBoost 3,7 kW)
- 2 flexZones met uitbreiding
- **activeLight:** de intelligente blauwe leds verlichten de kookzones passend bij uw kooksituatie
- **Home Connect:** op afstand instellen en bedienen met de Home Connect App
- **cookConnect:** bedienen van een cookConnect geschikte afzuigkap

### Design:

- studioLine Deep Black Edition design
- blackSteel profiellijsten zijkanten / Vlak integreerbaar\*

### Snelheid:

- powerBoost-functie voor alle inductiekookzones
- panBoost-functie: voor het snel verwarmen van uw braadpan

### Comfort / Zekerheid:

- **Blauwe dual lightSlider bediening**
- 17 Vermogensstanden
- Timer met uitschakelfunctie voor alle kookzones, kookwekker, count-up timer
- braadSensor Plus met 5 temperatuurstanden: uw gerecht kan nooit meer aanbakken!
- flexMotion: verplaats de pan naar een andere kookzone met behoud van de gekozen instelling
- powerMove Plus (3 standen)
- reStart functie
- quickStart functie
- Weergave energieverbruik
- Warmhoudfunctie
- 2-Voudige restwarmte-aanduiding
- Hoofdschakelaar

### Technische specificaties:

- Inbouwmaten (hxbxd):  
EX878LYV5E: 51 x 750 x 490-500 mm  
EX808LYV5E: 56 x 796 x 516 mm
- Aansluitwaarde: 7,4 kW
- Ombouwraam voor vlakke inbouw EX808LYV5E in een houten werkblad nodig (optionele accessoire)

### studioLine extra's:

- blauwe lightSlider
- activeLight zoneverlichting
- Deep Black Edition design
- blackSteel profiellijsten zijkanten

EAN EX878 4242003860861  
EAN EX808 VLAK INTEGREERBAAR 4242003861011



EX877KYX5E € 3.199,-

### Algemene informatie:

- 4 Elektronisch geregelde inductiekookzones
  - Links: 1 x 400x230 mm / 3,3 kW (max. PowerBoost 3,7 kW) of 2 x 200 mm / 2,2 kW (max. PowerBoost 3,7 kW)
  - Rechts: 1 x 400x230 mm / 3,3 kW (max. PowerBoost 3,7 kW) of 2 x 200 mm / 2,2 kW (max. PowerBoost 3,7 kW)
- 2 flexZones met uitbreiding
- **Home Connect:** op afstand instellen en bedienen met de Home Connect App
- **cookConnect:** bedienen van een cookConnect geschikte afzuigkap

### Design:

- blackSteel profiellijsten zijkanten

### Snelheid:

- powerBoost-functie voor alle inductiekookzones
- panBoost-functie: voor het snel verwarmen van uw braadpan

### Comfort / Zekerheid:

- **FullTouch TFT Display**
- 17 Vermogensstanden
- Timer met uitschakelfunctie voor alle kookzones, kookwekker, count-up timer
- **cookControl Plus**
- **kookSensor:** voorkomt dat de pan overkookt!
- braadSensor Plus met 5 temperatuurstanden: uw gerecht kan nooit meer aanbakken!
- flexMotion: verplaats de pan naar een andere kookzone met behoud van de gekozen instelling
- powerMove Plus (3 standen)
- reStart functie
- quickStart functie
- Weergave energieverbruik
- Warmhoudfunctie
- 2-Voudige restwarmte-aanduiding
- Hoofdschakelaar

### Technische specificaties:

- Inbouwmaten (hxbxd):  
51 x 750 x 490-500 mm
- Aansluitwaarde: 7,4 kW

### studioLine extra's:

- TFT-Touchdisplay
- studioLine exclusive zone opdruk
- blackSteel profiellijsten zijkanten

EAN 4242003838471

# Inductiekookplaten 80 cm

**iQ700 flexInduction Plus, Dual lightSlider, Home Connect, breedte 80 cm**

studioLine



**iQ700 flexInduction, Dual lightSlider, Home Connect, breedte 80 cm**

studioLine



**iQ700 flexInduction, touchSlider, Home Connect, breedte 80 cm**

Nieuw

studioLine



**EX877NYV6E**

€ 2.719,-

**Algemene informatie:**

- 4 Elektronisch geregelde inductiekookzones
  - Links: 1 x 400x230 mm / 3,3 kW (max. PowerBoost 3,7 kW) of 2 x 200x230 mm / 2,2 kW (max. PowerBoost 3,7 kW)
  - Rechts: 1 x 400x230 mm / 3,3 kW (max. PowerBoost 3,7 kW) of 2 x 200x230 mm / 2,2 kW (max. PowerBoost 3,7 kW)
- 2 flexZones met uitbreiding
- **Home Connect:** op afstand instellen en bedienen met de Home Connect App
- **cookConnect:** bedienen van een cookConnect geschikte afzuigkap

**Design:**

- blackSteel profiellijsten zijkanten

**Snelheid:**

- powerBoost-functie voor alle inductiekookzones
- panBoost-functie: voor het snel verwarmen van uw braadpan

**Comfort / Zekerheid:**

- **Blaauwe dual lightSlider bediening**
- 17 Vermogensstanden
- Timer met uitschakelfunctie voor alle kookzones, kookwekker, count-up timer
- braadSensor Plus met 5 temperatuurstanden: uw gerecht kan nooit meer aanbakken!
- powerMove Plus (3 standen)
- **Intelligent flexZones**
- flexMotion: verplaatst pan naar andere zone met behoud van gekozen instelling
- reStart functie
- quickStart functie
- Weergave energieverbruik
- Warmhoudfunctie
- 2-Voudige restwarmte-aanduiding
- Hoofdschakelaar

**Technische specificaties:**

- Inbouwmaten (hxbxd): 51 x 750 x 490-500 mm
- Aansluitwaarde: 7,4 kW

**studioLine extra's:**

- Blaauwe dual lightSlider
- blackSteel profiellijsten zijkanten
- studioLine exclusive zone opdruk

EAN 4242003921470



**EX877NVV6E**

€ 2.439,-

**EX807NVV6E\***

€ 2.439,-

**Algemene informatie:**

- 5 Elektronisch geregelde inductiekookzones
  - Linksvoor: Ø 180 mm / 1,8 kW (max. powerBoost 3,1 kW)
  - Linksachter: Ø 145 mm / 1,4 kW (max. powerBoost 2,2 kW)
  - Midden: Ø 240 mm / 2,2 kW (max. powerBoost 3,7 kW)
  - Rechts: 1 x 400x210 mm / 3,3 kW (max. powerBoost 3,7 kW) of 2 x 200x210 mm / 2,2 kW (max. powerBoost 3,7 kW)
- 1 flexZone
- **Home Connect:** op afstand instellen en bedienen met de Home Connect App
- **cookConnect:** bedienen van een cookConnect geschikte afzuigkap

**Design:**

- blackSteel profiellijsten zijkanten / Vlak integreerbaar\*

**Snelheid:**

- powerBoost-functie voor alle inductiekookzones
- panBoost-functie: voor het snel verwarmen van uw braadpan

**Comfort / Zekerheid:**

- **Blaauwe dual lightSlider bediening**
- 17 Vermogensstanden
- Timer met uitschakelfunctie voor alle kookzones, kookwekker, count-up timer
- braadSensor Plus met 5 temperatuurstanden: uw gerecht kan nooit meer aanbakken!
- powerMove Plus (3 standen)
- **Intelligent flexZones**
- flexMotion: verplaatst pan naar andere zone met behoud van gekozen instelling
- reStart functie
- quickStart functie
- Weergave energieverbruik
- Warmhoudfunctie
- 2-Voudige restwarmte-aanduiding
- Hoofdschakelaar

**Technische specificaties:**

- Inbouwmaten (hxbxd): EX877NVV6E: 51 x 750 x 490-500 mm EX807NVV6E: 56 x 796 x 516 mm
- Aansluitwaarde: 7,4 kW

**studioLine extra's:**

- Blaauwe dual lightSlider
- blackSteel profiellijsten zijkanten
- studioLine exclusive zone opdruk

EAN EX877 4242003921456

EAN EX807 VLAK INTEGREERBAAR 4242003921029



**EX877HVC1E**

€ 2.089,-

**Algemene informatie:**

- 5 Elektronisch geregelde inductiekookzones
  - Linksvoor: 180 mm, 2 kW (max. vermogen 3,1 kW)
  - Linksachter: 145 mm, 1,6 kW (max. vermogen 2,2 kW)
  - Midden: 240 mm, 2,5 kW (max. vermogen 3,7 kW)
  - Rechtsvoor: 200 mm, 210 mm, 2,2 kW (max. vermogen 3,7 kW)
  - Rechtsachter: 200 mm, 210 mm, 2,2 kW (max. vermogen 3,7 kW)
- 1 flexZone
- **Home Connect:** op afstand instellen en bedienen met de Home Connect App
- **cookConnect:** bedienen van een cookConnect geschikte afzuigkap
- Favorieten knop (beschikbaar met aangesloten Home Connect account)
- **Intelligent hood automatic** (met bijpassende afzuigkap en aangesloten Home Connect account)

**Design**

- blackSteel profiellijsten zijkanten

**Snelheid:**

- powerBoost-functie voor alle inductiezones
- panBoost, selecteerbaar via Favorieten knop/Home Connect App

**Comfort / Zekerheid:**

- touchSlider
- 17 Vermogensstanden
- Timer met uitschakelfunctie voor alle kookzones, kookwekker
- **braadSensor Pro:** voorkomt aanbranding d.m.v. temperatuurgestuurd bakken en braden
- flexMotion: verplaatst de pan naar een andere met behoud van de gekozen instelling
- reStart functie
- quickStart functie
- Geluidsvolume aanpasbaar
- 2-Voudige restwarmte-aanduiding
- Pauze functie
- Hoofdschakelaar

**Technische specificaties:**

- Inbouwmaten (hxbxd) : 51 x 750 x (490 - 500) mm
- Aansluitwaarde: 7,4 kW

**studioLine extra's:**

- blackSteel profiellijsten zijkanten
- studioLine exclusive zone opdruk

EAN 4242003935651

Kookplaten

# Inductiekookplaten 80 cm

**iQ700 flexInduction, touchSlider, Home Connect, breedte 80 cm**

Nieuw studioLine



**EX877HEC1E** € 1.909,-

**Algemene informatie:**

- 4 Elektronisch geregelde inductiekookzones
  - Linksvoor: 200 mm, 230 mm, 2,2 kW (max. vermogen 3,7 kW)
  - Linksachter: 200 mm, 230 mm, 2,2 kW (max. vermogen 3,7 kW)
  - Rechtsvoor: 145 mm, 1,6 kW (max. vermogen 2,2 kW)
  - Rechtsachter: 280 mm, 3 kW (max. vermogen 3,7 kW)
- 1 flexZone
- **Home Connect:** op afstand instellen en bedienen met de Home Connect App
- **cookConnect:** bedienen van een cookConnect geschikte afzuigkap
- Favorieten knop (beschikbaar met aangesloten Home Connect account)
- **Intelligent hood automatic** (met bijpassende afzuigkap en aangesloten Home Connect account)

**Design**

- blackSteel profiellijsten zijkanten

**Snelheid:**

- powerBoost-functie voor alle inductiezones
- panBoost, selecteerbaar via Favorieten knop/Home Connect App

**Comfort / Zekerheid:**

- touchSlider
- 17 Vermogensstanden
- Timer met uitschakelfunctie voor alle kookzones, kookwekker
- **braadSensor Pro:** voorkomt aanbranding d.m.v. temperatuurgestuurd bakken en braden
- flexMotion: verplaatst de pan naar een andere met behoud van de gekozen instelling
- reStart functie
- quickStart functie
- Geluidsvolume aanpasbaar
- 2-Voudige restwarmte-aanduiding
- Pauze functie
- Hoofdschakelaar

**Technische specificaties:**

- Inbouwmaten (hxbxd) : 51 x 750 x (490 - 500) mm
- Aansluitwaarde: 7,4 kW

**studioLine extra's:**

- blackSteel profiellijsten zijkanten
- studioLine exclusive zone opdruk

EAN 4242003927366

**iQ500 combiInduction, touchSlider, Home Connect, breedte 80 cm**

Nieuw studioLine



**ED877HWC1E** € 1.999,-

**Algemene informatie:**

- 5 Elektronisch geregelde inductiekookzones
  - Linksvoor: 180 mm, 2 kW (max. vermogen 3,1 kW)
  - Linksachter: 145 mm, 1,6 kW (max. vermogen 2,2 kW)
  - Midden: 240 mm, 2,5 kW (max. vermogen 3,7 kW)
  - Rechtsvoor: 190 mm, 210 mm, 2,5 kW (max. vermogen 3,7 kW)
  - Rechtsachter: 190 mm, 210 mm, 2,5 kW (max. vermogen 3,7 kW)
- 1 combiZone
- **Home Connect:** op afstand instellen en bedienen met de Home Connect App
- **cookConnect:** bedienen van een cookConnect geschikte afzuigkap
- Favorieten knop (beschikbaar met aangesloten Home Connect account)
- **Intelligent hood automatic** (met bijpassende afzuigkap en aangesloten Home Connect account)

**Design**

- blackSteel profiellijsten zijkanten

**Snelheid:**

- powerBoost-functie voor alle inductiezones
- panBoost, selecteerbaar via Favorieten knop/Home Connect App

**Comfort / Zekerheid:**

- touchSlider
- 17 Vermogensstanden
- Timer met uitschakelfunctie voor alle kookzones, kookwekker
- **braadSensor Pro:** voorkomt aanbranding d.m.v. temperatuurgestuurd bakken en braden
- reStart functie
- quickStart functie
- Geluidsvolume aanpasbaar
- 2-Voudige restwarmte-aanduiding
- Pauze functie
- Hoofdschakelaar

**Technische specificaties:**

- Inbouwmaten (hxbxd) : 51 x 750 x (490 - 500) mm
- Aansluitwaarde: 7,4 kW

**studioLine extra's:**

- blackSteel profiellijsten zijkanten
- studioLine exclusive zone opdruk

EAN 4242003927274

**iQ100 powerInduction, Dual lightSlider, breedte 80 cm**

studioLine



**EH877NVV6E** € 2.159,-

**Algemene informatie:**

- 5 Elektronisch geregelde inductiekookzones
  - Linksvoor: Ø 180 mm / 1,8 kW (max. powerBoost 3,1 kW)
  - Linksachter: Ø 145 mm / 1,4 kW (max. powerBoost 2,2 kW)
  - Midden: Ø 240 mm / 2,2 kW (max. powerBoost 3,7 kW)
  - Rechtsvoor: Ø 210 mm / 2,2 kW (max. powerBoost 3,7 kW)
  - Rechtsachter: Ø 145 mm / 1,4 kW (max. powerBoost 2,2 kW)
- **Home Connect:** op afstand instellen en bedienen met de Home Connect App
- **cookConnect:** bedienen van een cookConnect geschikte afzuigkap

**Design:**

- blackSteel profiellijsten zijkanten

**Snelheid:**

- powerBoost-functie voor alle inductiekookzones
- panBoost-functie: voor het snel verwarmen van uw braadpan

**Comfort / Zekerheid:**

- **Blauwe dual lightSlider bediening**
- 17 Vermogensstanden
- Timer met uitschakelfunctie voor alle kookzones, kookwekker, count-up timer
- braadSensor Plus met 5 temperatuurstanden: uw gerecht kan nooit meer aanbakken!
- reStart functie
- quickStart functie
- Weergave energieverbruik
- 2-Voudige restwarmte-aanduiding
- Hoofdschakelaar

**Technische specificaties:**

- Inbouwmaten (hxbxd): 51 x 750 x 490-500 mm
- Aansluitwaarde: 7,4 kW

**studioLine extra's:**

- Blauwe dual lightSlider
- blackSteel profiellijsten zijkanten
- studioLine exclusive zone opdruk

EAN 4242003920978

## Inductiekookplaten 80 cm

## Inductiekookplaat 70 cm

iQ100 powerInduction, touchSlider,  
Home Connect, breedte 80 cm

iQ100 powerInduction, touchSlider,  
Home Connect, breedte 80 cm

iQ700 flexInduction, Dual lightSlider,  
Home Connect, breedte 70 cm

Nieuw

studioLine

Nieuw

studioLine

studioLine



Opvolger van EH877FVC5E

Opvolger van EH877FEC5E



EH877HVC1E

€ 1.809,-

### Algemene informatie:

- 5 Elektronisch geregelde inductiekookzones
  - Linksvoor: 180 mm, 2 kW (max. vermogen 3,1 kW)
  - Linksachter: 145 mm, 1,6 kW (max. vermogen 2,2 kW)
  - Midden: 240 mm, 2,5 kW (max. vermogen 3,7 kW)
  - Rechtsvoor: 210 mm, 2,5 kW (max. vermogen 3,7 kW)
  - Rechtsachter: 145 mm, 1,6 kW (max. vermogen 2,2 kW)
- **Home Connect:** op afstand instellen en bedienen met de Home Connect App
- **cookConnect:** bedienen van een cookConnect geschikte afzuigkap
- Favorieten knop (beschikbaar met aangesloten Home Connect account)
- **Intelligent hood automatic** (met bijpassende afzuigkap en aangesloten Home Connect account)

### Design

- blackSteel profiellijsten zijkanten

### Snelheid:

- powerBoost-functie voor alle inductiezones
- panBoost, selecteerbaar via Favorieten knop/Home Connect App

### Comfort / Zekerheid:

- touchSlider
- 17 Vermogensstanden
- Timer met uitschakelfunctie voor alle kookzones, kookwekker
- **braadSensor Pro:** voorkomt aanbranding d.m.v. temperatuurgestuurd bakken en braden
- reStart functie
- quickStart functie
- Geluidsvolume aanpasbaar
- 2-Voudige restwarmte-aanduiding
- Pauze functie
- Hoofdschakelaar

### Technische specificaties:

- Inbouwmaten (hxbxd) : 51 x 750 x (490 - 500) mm
- Aansluitwaarde: 7,4 kW

### studioLine extra's:

- blackSteel profiellijsten zijkanten
- studioLine exclusive zone opdruk

EAN

4242003935439

EH877HEC1E

€ 1.619,-

### Algemene informatie:

- 4 Elektronisch geregelde inductiekookzones
  - Linksvoor: 210 mm, 2,5 kW (max. vermogen 3,7 kW)
  - Linksachter: 145 mm, 1,6 kW (max. vermogen 2,2 kW)
  - Rechtsvoor: 145 mm, 1,6 kW (max. vermogen 2,2 kW)
  - Rechtsachter: 280 mm, 3 kW (max. vermogen 3,7 kW)
- **Home Connect:** op afstand instellen en bedienen met de Home Connect App
- **cookConnect:** bedienen van een cookConnect geschikte afzuigkap
- Favorieten knop (beschikbaar met aangesloten Home Connect account)
- **Intelligent hood automatic** (met bijpassende afzuigkap en aangesloten Home Connect account)

### Design

- blackSteel profiellijsten zijkanten

### Snelheid:

- powerBoost-functie voor alle inductiezones
- panBoost, selecteerbaar via Favorieten knop/Home Connect App

### Comfort / Zekerheid:

- touchSlider
- 17 Vermogensstanden
- Timer met uitschakelfunctie voor alle kookzones, kookwekker
- **braadSensor Pro:** voorkomt aanbranding d.m.v. temperatuurgestuurd bakken en braden
- reStart functie
- quickStart functie
- Geluidsvolume aanpasbaar
- 2-Voudige restwarmte-aanduiding
- Pauze functie
- Hoofdschakelaar

### Technische specificaties:

- Inbouwmaten (hxbxd) : 51 x 750 x (490 - 500) mm
- Aansluitwaarde: 7,4 kW

### studioLine extra's:

- blackSteel profiellijsten zijkanten
- studioLine exclusive zone opdruk

EAN

4242003935422

EX777NEV6E

€ 2.069,-

### Algemene informatie:

- 4 Elektronisch geregelde inductiekookzones
  - Links: 1x 380x240 mm / 3,3 kW (max. powerBoost 3,7 kW) of 2x 190x240 mm / 2,2 kW (max. powerBoost 3,7 kW)
  - Rechtsvoor: 1x Ø 210 mm / 2,2 kW (max. powerBoost 3,7 kW)
  - Rechtsachter: 1x Ø 145 mm / 1,4 kW (max. powerBoost 2,2 kW)
- 1 flexZone
- **Home Connect:** op afstand instellen en bedienen met de Home Connect App
- **cookConnect:** bedienen van een cookConnect geschikte afzuigkap

### Design:

- blackSteel profiellijsten zijkanten

### Snelheid:

- powerBoost-functie voor alle inductiekookzones
- panBoost-functie: voor het snel verwarmen van uw braadpan

### Comfort / Zekerheid:

- **Blauwe dual lightSlider bediening**
- 17 Vermogensstanden
- Timer met uitschakelfunctie voor alle kookzones, kookwekker, count-up timer
- braadSensor Plus met 5 temperatuurstanden: uw gerecht kan nooit meer aanbakken!
- powerMove Plus (3 standen)
- **Intelligent flexZones**
- flexMotion: verplaats pan naar andere zone met behoud van gekozen instelling
- reStart functie
- quickStart functie
- Weergave energieverbruik
- Warmhoudfunctie
- 2-Voudige restwarmte-aanduiding
- Hoofdschakelaar

### Technische specificaties:

- Inbouwmaten (hxbxd) : 51 x 560 x 490-500 mm
- Aansluitwaarde: 7,4 kW

### studioLine extra's:

- Blauwe dual lightSlider
- blackSteel profiellijsten zijkanten
- studioLine exclusive zone opdruk

EAN

4242003921012

## Inductiekookplaat 70 cm

iQ500 combiInduction, touchSlider, Home Connect, breedte 70 cm

Nieuw

studioLine



Opvolger van ED777FQC5E



ED777HQC1E

€ 1.659,-

### Algemene informatie:

- 4 Elektronisch geregelde inductiekookzones
- Linksvoor: 190 mm, 210 mm, 2,5 kW (max. vermogen 3,7 kW)
- Linksachter: 190 mm, 210 mm, 2,5 kW (max. vermogen 3,7 kW)
- Rechtsvoor: 190 mm, 210 mm, 2,5 kW (max. vermogen 3,7 kW)
- Rechtsachter: 190 mm, 210 mm, 2,5 kW (max. vermogen 3,7 kW)
- 2 combiZones
- **Home Connect:** op afstand instellen en bedienen met de Home Connect App
- **cookConnect:** bedienen van een cookConnect geschikte afzuigkap
- Favorieten knop (beschikbaar met aangesloten Home Connect account)
- **Intelligent hood automatic** (met bijpassende afzuigkap en aangesloten Home Connect account)

### Design

- blackSteel profiellijsten zijkanten

### Snelheid:

- powerBoost-functie voor alle inductiezones
- panBoost, selecteerbaar via Favorieten knop/Home Connect App

### Comfort / Zekerheid:

- touchSlider
- 17 Vermogensstanden
- Timer met uitschakelfunctie voor alle kookzones, kookwekker
- **braadSensor Pro:** voorkomt aanbranding d.m.v. temperatuurgestuurd bakken en braden
- reStart functie
- quickStart functie
- Geluidsvolume aanpasbaar
- 2-Voudige restwarmte-aanduiding
- Pauze functie
- Hoofdschakelaar

### Technische specificaties:

- Inbouwmaten (hxbxd) : 51 x 560 x (490 - 500) mm
- Aansluitwaarde: 7,4 kW

### studioLine extra's:

- studioLine exclusive zone opdruk
- blackSteel profiellijsten zijkanten

EAN

4242003927250

## Inductiekookplaten 60 cm

iQ700 flexInduction Plus, Dual lightSlider, Home Connect, breedte 60 cm

studioLine



EX677NYV6E

€ 2.199,-

EX607NYV6E\*

€ 2.199,-

### Algemene informatie:

- 4 Elektronisch geregelde inductiekookzones
- Links: 1 x 380x230 mm / 3,3 kW (max. PowerBoost 3,7 kW) of 2 x 190x230 mm / 2,2 kW (max. PowerBoost 3,7 kW)
- Rechts: 1 x 380x230 mm / 3,3 kW (max. PowerBoost 3,7 kW) of 2 x 190x230 mm / 2,2 kW (max. PowerBoost 3,7 kW)
- 2 flexZones met uitbreiding
- **Home Connect:** op afstand instellen en bedienen met de Home Connect App
- **cookConnect:** bedienen van een cookConnect geschikte afzuigkap

### Design:

- blackSteel profiellijsten zijkanten / Vlak integreerbaar\*

### Snelheid:

- powerBoost-functie voor alle inductiekookzones
- panBoost-functie: voor het snel verwarmen van uw braadpan

### Comfort / Zekerheid:

- **Blauwe dual lightSlider bediening**
- 17 Vermogensstanden
- Timer met uitschakelfunctie voor alle kookzones, kookwekker, count-up timer
- **braadSensor Plus** met 5 temperatuurstanden: uw gerecht kan nooit meer aanbakken!
- powerMove Plus (3 standen)
- **Intelligent flexZones**
- flexMotion: verplaats pan naar andere zone met behoud van gekozen instelling
- reStart functie
- quickStart functie
- Weergave energieverbruik
- 2-Voudige restwarmte-aanduiding per kookzone
- Hoofdschakelaar

### Technische specificaties:

- Inbouwmaten (hxbxd) : EX677NYV6E: 51 x 560 x 490-500 mm
- EX607NYV6E: 56 x 576 x 516 mm
- Aansluitwaarde: 7,4 kW

### studioLine extra's:

- Blauwe dual lightSlider
- blackSteel profiellijsten zijkanten
- studioLine exclusive zone opdruk

EAN EX677

4242003921005

EAN EX607 VLAK INTEGREERBAAR 4242003920985

iQ700 flexInduction, touchSlider, Home Connect, breedte 60 cm

Nieuw



EX675HXC1E

€ 1.739,-

### Algemene informatie:

- 4 Elektronisch geregelde inductiekookzones
- Linksvoor: 190 mm, 230 mm, 2,2 kW (max. vermogen 3,7 kW)
- Linksachter: 190 mm, 230 mm, 2,2 kW (max. vermogen 3,7 kW)
- Rechtsvoor: 190 mm, 230 mm, 2,2 kW (max. vermogen 3,7 kW)
- Rechtsachter: 190 mm, 230 mm, 2,2 kW (max. vermogen 3,7 kW)
- 2 flexZones
- **Home Connect:** op afstand instellen en bedienen met de Home Connect App
- **cookConnect:** bedienen van een cookConnect geschikte afzuigkap
- Favorieten knop (beschikbaar met aangesloten Home Connect account)
- **Intelligent hood automatic** (met bijpassende afzuigkap en aangesloten Home Connect account)

### Design

- Roestvrijstalen profiellijsten zijkanten

### Snelheid:

- powerBoost-functie voor alle inductiezones
- panBoost, selecteerbaar via Favorieten knop/Home Connect App

### Comfort / Zekerheid:

- touchSlider
- 17 Vermogensstanden
- Timer met uitschakelfunctie voor alle kookzones, kookwekker
- **braadSensor Pro:** voorkomt aanbranding d.m.v. temperatuurgestuurd bakken en braden
- flexMotion: verplaats de pan naar een andere met behoud van de gekozen instelling
- reStart functie
- quickStart functie
- Geluidsvolume aanpasbaar
- 2-Voudige restwarmte-aanduiding
- Pauze functie
- Hoofdschakelaar

### Technische specificaties:

- Inbouwmaten (hxbxd) : 51 x 560 x (490 - 500) mm
- Aansluitwaarde: 7,4 kW

### studioLine extra's:

- studioLine exclusive zone opdruk
- blackSteel profiellijsten zijkanten

EAN

4242003935545



# Inductiekookplaten 60 cm

**iQ700 flexInduction, touchSlider, Home Connect, breedte 60 cm"**



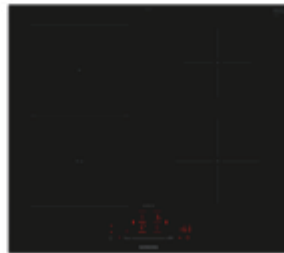
studioLine



**iQ500 combiInduction, touchSlider, Home Connect, breedte 60 cm"**



studioLine



Opvolger van ED677FSB5E

**iQ300 powerInduction, Dual lightSlider, breedte 60 cm**



**EX677HEC1E**

€ 1.599,-

**Algemene informatie:**

- 4 Elektronisch geregelde inductiekookzones
- Linksvoor: 190 mm, 230 mm, 2,2 kW (max. vermogen 3,7 kW)
- Linksachter: 190 mm, 230 mm, 2,2 kW (max. vermogen 3,7 kW)
- Rechtsvoor: 210 mm, 2,5 kW (max. vermogen 3,7 kW)
- Rechtsachter: 145 mm, 1,6 kW (max. vermogen 2,2 kW)
- 1 flexZone
- **Home Connect:** op afstand instellen en bedienen met de Home Connect App
- **cookConnect:** bedienen van een cookConnect geschikte afzuigkap
- Favorieten knop (beschikbaar met aangesloten Home Connect account)
- **Intelligent hood automatic** (met bijpassende afzuigkap en aangesloten Home Connect account)

**Design**

- blackSteel profiellijsten zijkanten

**Snelheid:**

- powerBoost-functie voor alle inductiezones
- panBoost, selecteerbaar via Favorieten knop/Home Connect App

**Comfort / Zekerheid:**

- touchSlider
- 17 Vermogensstanden
- Timer met uitschakelfunctie voor alle kookzones, kookwekker
- **braadSensor Pro:** voorkomt aanbranding d.m.v. temperatuurgestuurd bakken en braden
- flexMotion: verplaatst de pan naar een andere met behoud van de gekozen instelling
- reStart functie
- quickStart functie
- Geluidsvolume aanpasbaar
- 2-Voudige restwarmte-aanduiding
- Pauze functie
- Hoofdschakelaar

**Technische specificaties:**

- Inbouwmaten (hxbxd) : 51 x 560 x (490 - 500) mm
- Aansluitwaarde: 7,4 kW

**studioLine extra's:**

- studioLine exclusive zone opdruk
- blackSteel profiellijsten zijkanten

EAN

4242003935569



**ED677HSC1E**

€ 1.509,-

**Algemene informatie:**

- 4 Elektronisch geregelde inductiekookzones
- Linksvoor: 190 mm, 210 mm, 2,5 kW (max. vermogen 3,7 kW)
- Linksachter: 190 mm, 210 mm, 2,5 kW (max. vermogen 3,7 kW)
- Rechtsvoor: 180 mm, 2 kW (max. vermogen 3,1 kW)
- Rechtsachter: 145 mm, 1,6 kW (max. vermogen 2,2 kW)
- 1 combiZone
- **Home Connect:** op afstand instellen en bedienen met de Home Connect App
- **cookConnect:** bedienen van een cookConnect geschikte afzuigkap
- Favorieten knop (beschikbaar met aangesloten Home Connect account)
- **Intelligent hood automatic** (met bijpassende afzuigkap en aangesloten Home Connect account)

**Design**

- blackSteel profiellijsten zijkanten

**Snelheid:**

- powerBoost-functie voor alle inductiezones
- panBoost, selecteerbaar via Favorieten knop/Home Connect App

**Comfort / Zekerheid:**

- touchSlider
- 17 Vermogensstanden
- Timer met uitschakelfunctie voor alle kookzones, kookwekker
- **braadSensor Pro:** voorkomt aanbranding d.m.v. temperatuurgestuurd bakken en braden
- reStart functie
- quickStart functie
- Geluidsvolume aanpasbaar
- 2-Voudige restwarmte-aanduiding
- Pauze functie
- Hoofdschakelaar

**Technische specificaties:**

- Inbouwmaten (hxbxd) : 51 x 560 x (490 - 500) mm
- Aansluitwaarde: 6,9 kW

**studioLine extra's:**

- studioLine exclusive zone opdruk
- blackSteel profiellijsten zijkanten

EAN

4242003935156

**EH675LFC1E**

€ 1.679,-

**Algemene informatie:**

- 4 Elektronisch geregelde inductiekookzones
- Linksvoor: Ø 180 mm / 1,8 kW (met powerBoost 3,1 kW)
- Linksachter: Ø 180 mm, 280 mm / 1,8 kW, 2 kW (met powerBoost 3,1 kW, 3,7 kW)
- Rechtsvoor: Ø 210 mm / 2,2 kW (met powerBoost 3,7 kW)
- Rechtsachter: Ø 145 mm / 1,4 kW (met powerBoost 2,2 kW)
- 1 Braadzone

**Design:**

- Roestvrijstalen profiellijsten zijkanten

**Snelheid:**

- powerBoost-functie voor alle inductiekookzones
- panBoost-functie: voor het snel verwarmen van uw braadpan

**Comfort / Zekerheid:**

- **Dual lightSlider**
- 17 Vermogensstanden
- Timer met uitschakelfunctie voor alle kookzones, kookwekker, count-up timer
- **braadSensor Plus** met 5 temperatuurstanden: uw gerecht kan nooit meer aanbakken!
- reStart functie
- quickStart functie
- Weergave energieverbruik
- 2-Voudige restwarmte-aanduiding per kookzone
- Hoofdschakelaar

**Technische specificaties:**

- Inbouwmaten (hxbxd): 51 x 560 x 490-500 mm
- Aansluitwaarde: 7,4 kW

EAN

4242003697856

## Inductiekookplaten 60 cm

iQ300 powerInduction, touchSlider, Home Connect, breedte 60 cm

Nieuw

studioLine



Opvolger van EH677FFC5E



EH677HFC1E

€ 1.359,-

### Algemene informatie:

- 4 Elektronisch geregelde inductiekookzones
  - Linksvoor: 180 mm, 2 kW (max. vermogen 3,1 kW)
  - Linksachter: 180 mm, 280 mm, 2 kW (max. vermogen 3,1 kW)
  - Rechtsvoor: 210 mm, 2,5 kW (max. vermogen 3,7 kW)
  - Rechtsachter: 145 mm, 1,6 kW (max. vermogen 2,2 kW)
- 1 braadZone
- **Home Connect:** op afstand instellen en bedienen met de Home Connect App
- **cookConnect:** bedienen van een cookConnect geschikte afzuigkap
- Favorieten knop (beschikbaar met aangesloten Home Connect account)
- **Intelligent hood automatic** (met bijpassende afzuigkap en aangesloten Home Connect account)

### Design

- blackSteel profiellijsten zijkanten

### Snelheid:

- powerBoost-functie voor alle inductiezones
- panBoost, selecteerbaar via Favorieten knop/Home Connect App

### Comfort / Zekerheid:

- touchSlider
- 17 Vermogensstanden
- Timer met uitschakelfunctie voor alle kookzones, kookwekker
- **braadSensor Pro:** voorkomt aanbranding d.m.v. temperatuurgestuurd bakken en braden
- reStart functie
- quickStart functie
- Geluidsvolume aanpasbaar
- 2-Voudige restwarmte-aanduiding
- Pauze functie
- Hoofdschakelaar

### Technische specificaties:

- Inbouwmaten (hxbxd) : 51 x 560 x (490 - 500) mm
- Aansluitwaarde: 7,4 kW

### studioLine extra's:

- studioLine exclusive zone opdruk
- blackSteel profiellijsten zijkanten

EAN 4242003935354

iQ100 powerInduction, touchSlider, Home Connect, breedte 60 cm

Nieuw



Opvolger van EH651FEB1E



EH631HEB1E

€ 1.159,-

### Algemene informatie:

- 4 Elektronisch geregelde inductiekookzones
  - Linksvoor: 180 mm, 2 kW (max. vermogen 3,1 kW)
  - Linksachter: 180 mm, 2 kW (max. vermogen 3,1 kW)
  - Rechtsvoor: 210 mm, 2,5 kW (max. vermogen 3,7 kW)
  - Rechtsachter: 145 mm, 1,6 kW (max. vermogen 2,2 kW)
- **Home Connect:** op afstand instellen en bedienen met de Home Connect App
- **cookConnect:** bedienen van een cookConnect geschikte afzuigkap
- Favorieten knop (beschikbaar met aangesloten Home Connect account)
- **Intelligent hood automatic** (met bijpassende afzuigkap en aangesloten Home Connect account)

### Design

- Facet voor

### Snelheid:

- powerBoost-functie voor alle inductiezones
- panBoost, selecteerbaar via Favorieten knop/Home Connect App

### Comfort / Zekerheid:

- touchSlider
- 17 Vermogensstanden
- Timer met uitschakelfunctie voor alle kookzones, kookwekker
- reStart functie
- quickStart functie
- Geluidsvolume aanpasbaar
- 2-Voudige restwarmte-aanduiding
- Pauze functie
- Hoofdschakelaar

### Technische specificaties:

- Inbouwmaten (hxbxd) : 51 x 560 x (490 - 500) mm
- Aansluitwaarde: 7,4 kW

EAN 4242003935279

iQ100 smartInduction, touchControl, breedte 60 cm



EU63KBEB5D

€ 869,-

### Algemene informatie:

- 4 Elektronisch geregelde inductiekookzones
  - Linksvoor: 1 x Ø 180 mm / 1,8 kW (met powerBoost 3,1 kW)
  - Linksachter: 1 x Ø 180 mm / 1,8 kW (met powerBoost 3,1 kW)
  - Rechtsvoor: 1 x Ø 210 mm / 2,2 kW (met powerBoost 3,7 kW)
  - Rechtsachter: 1 x Ø 145 mm / 1,4 kW (met powerBoost 2,2 kW)

### Design:

- Facet voor

### Snelheid:

- powerBoost-functie voor alle inductiekookzones

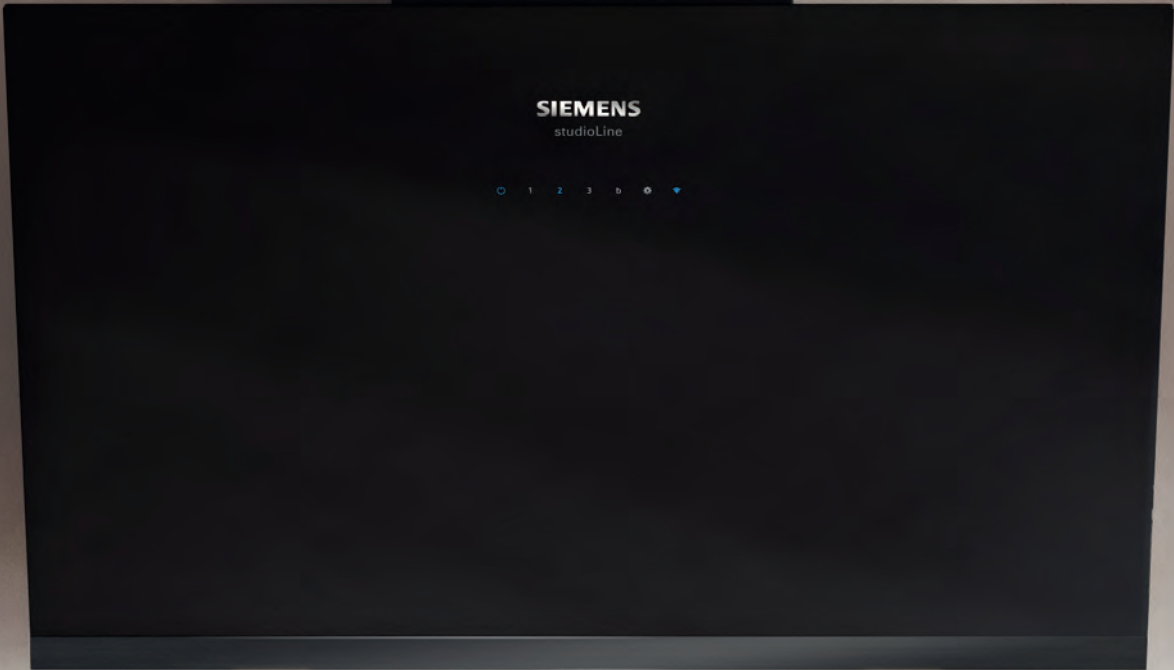
### Comfort / Zekerheid:

- touchControl bediening
- 17 Vermogensstanden
- Timer met uitschakelfunctie voor alle kookzones, kookwekker
- reStart functie
- quickStart functie
- 2-Voudige restwarmte-aanduiding per kookzone
- Hoofdschakelaar

### Technische specificaties:

- Inbouwmaten (hxbxd): 51 x 560 x 490-500 mm
- Aansluitwaarde: 3,7 kW
- Voor aansluiting op 1 elektriciteitsgroep (230 V stekker wordt meegeleverd)

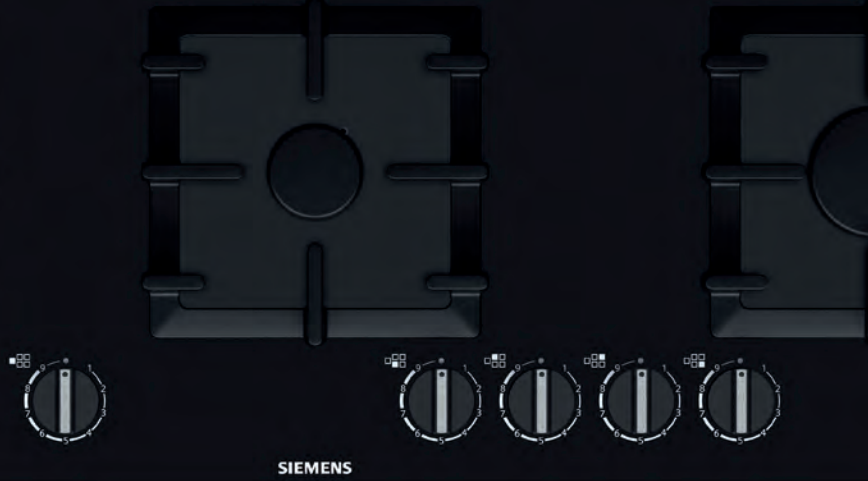
EAN 4242003899748



Kookplaten



# Stapsgewijze creativiteit



Siemens biedt een diversiteit aan gaskookplaten, in diverse afmetingen en met verschillende afwerkingen. Iedere kookplaat biedt verschillende branders, zodat je altijd het juiste vermogen hebt voor jouw gerecht – van wokken op hoog vuur tot warmhouden op een waakvlammetje.

## Exacte dosering

Nooit meer bukken om de hoogte van de vlam onder de pan te controleren. Vanaf nu krijg je, welke stand je ook kiest, precies de hitte en de hoogte van de vlam die je nodig hebt. **stepFlame Technology® stelt je in staat de gasvlam in negen stappen van gelijke grootte te doseren.**

## Design om door een ringetje te halen

De stepFlame Technology®-gaskookplaten zijn niet alleen qua functionaliteit buitengewoon, ook het design is zoals je dat kunt verwachten van Siemens. De robuuste gietijzeren pannendragers hebben een nieuw plat design dat zorgt voor een opvallend strakke kookplaat die perfect integreert in jouw Siemens keuken. De bedieningsknoppen zijn ergonomisch ontworpen waardoor de kookplaat nog eenvoudiger te bedienen is.

## Nog meer flexibiliteit in je keuken dankzij de

### Duo-wokbrander

Kies je voor een kookplaat met de Duo-wokbrander, dan beschik je met twee ringen in één brander over nog meer mogelijkheden. Bereid Aziatische gerechten op traditionele wijze door ze te roerbakken op hoog vuur. Of sudder ze zacht op de binnenring. Op een Siemens gaskookplaat kook je traditioneel en toch heel flexibel.



## Speciaal voor studioLine

Behaal perfecte kookresultaten en schotel je gasten de heerlijkste sauzen of suddergerechten voor met de Siemens sudderplaat speciaal voor studioLine. Deze plaat zorgt ervoor dat de pan niet in directe aanraking komt met de vlam, waardoor de temperatuur in de pan uitermate laag blijft en de kans op aanbranden wordt uitgesloten.



studioLine

## Gaskookplaten

**IQ500 gaskookplaat hardglas, wok midden, stepFlame, breedte 75 cm**

**iQ500 gaskookplaat roestvrij staal, wok links, stepFlame, breedte 90 cm**

**IQ500 gaskookplaat roestvrij staal, stepFlame, breedte 60 cm**

studioLine



**EP7A6QC20N**

€ 1.159,-

**Algemene informatie:**

- 5 Gasbranders
- Linksvoor: Sudderbrander tot 1 kW
- Linksachter: Normaalbrander tot 1,75 kW
- Midden: Wokbrander tot 4 kW
- Rechtsachter: Sterkbrander tot 3 kW
- Rechtsvoor: Normaalbrander tot 1,75 kW

**Design:**

- Easy-to-clean hardglas oppervlakte

**Comfort / Zekerheid:**

- **stepFlame Technology:** pas de vlam nauwkeurig aan in negen gedefinieerde en herhaalbare niveaus
- Zwaardknoppen
- Geïntegreerde vonkontsteking
- Thermo-elektrische beveiliging: "geen vlam, geen gas!"
- Gietijzeren mono-pannedragers

**Technische specificaties:**

- Inbouwmaten (hxbxd mm): 45 x 560 x (480 - 492)
- Aansluitkabel 1,5 m, met stekker
- Aardgasuitvoering (25 mbar)
- Vlakke of normale inbouw mogelijk (zie maatschetsen)

EAN

4242003742563

**EC9A5SS90N**

€ 1.139,-

**Algemene informatie:**

- 5 Mono-gasbranders (ééndelig) inclusief 1 Duo-wokbrander
- Links: **Wokbrander 5 kW**
- Middenvoor: Sudderbrander tot 1 kW
- Middenachter: Normaalbrander tot 1,75 kW
- Rechtsvoor: Normaalbrander tot 1,75 kW
- Rechtsachter: Sterkbrander tot 3,0s kW

**Design:**

- Oppervlakte: roestvrij staal

**Comfort / Zekerheid:**

- **stepFlame Technology®:** stapsgewijze instelling van de vlam
- Zwaardknoppen
- Geïntegreerde vonkontsteking
- Thermo-elektrische beveiliging: "geen vlam, geen gas!"
- Mat zwarte gietijzeren pannendragers

**Technische specificaties:**

- Inbouwmaten (hxbxd): 45 x 850 x 490-502 mm
- Aansluitsnoer 1,5 m met stekker
- Aardgasuitvoering (25 mbar)

**studioLine extra's:**

- Sudderplaat: voor optimaal sudderen

EAN

4242003776513

**EC6A5PC90N**

€ 769,-

**Algemene informatie:**

- 4 Gasbranders
- Linksvoor: Normaalbrander tot 1,75 kW
- Linksachter: Normaalbrander tot 1,75 kW
- Rechtsachter: Sterkbrander tot 3 kW
- Rechtsvoor: Sudderbrander tot 1 kW

**Design:**

- Oppervlakte: roestvrij staal

**Comfort / Zekerheid:**

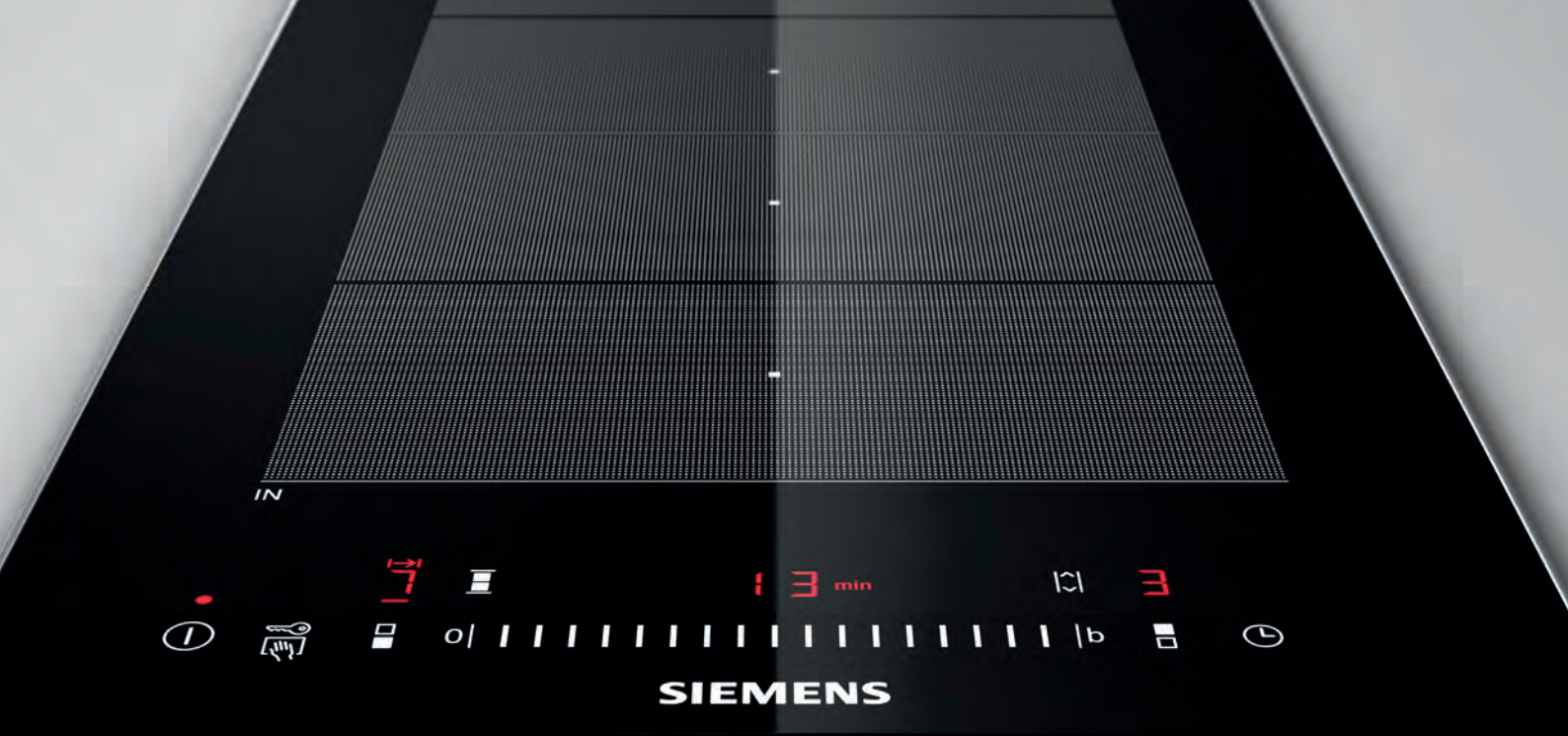
- **stepFlame Technology:** pas de vlam nauwkeurig aan in negen gedefinieerde en herhaalbare niveaus
- Zwaardknoppen
- Geïntegreerde vonkontsteking
- Thermo-elektrische beveiliging: "geen vlam, geen gas!"
- Mat zwarte gietijzeren pannendragers

**Technische specificaties:**

- Inbouwmaten (hxbxd mm): 45 x 560 x (480 - 492)
- Aansluitkabel 1,5 m, met stekker
- Aardgasuitvoering (25 mbar)

EAN

4242003742082



# Het Domino assortiment

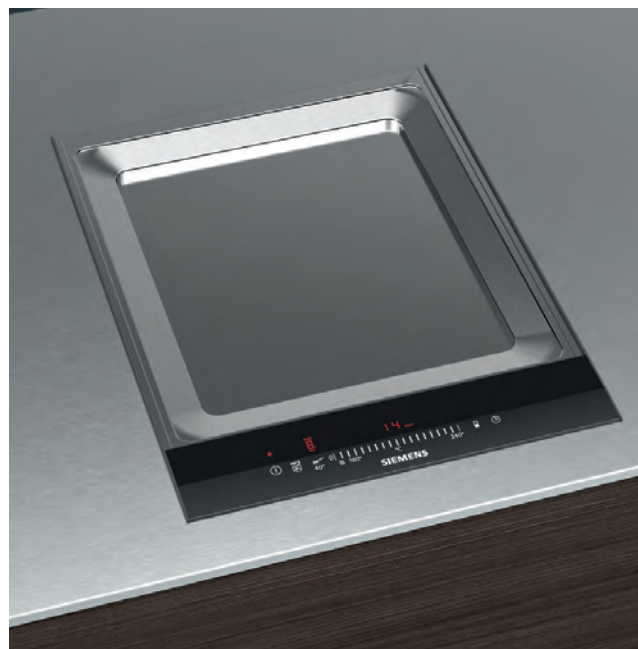
Haal de wereldkeuken in huis. Met de Siemens Dominokookplaten pas je feilloos de bijbehorende kooktechnieken toe. De speciale verbindingslijst geeft je de vrijheid om de 30 en 40 cm brede kookplaten naar eigen keuze te combineren, geheel passend bij jouw kookstijl.

## Domino inductiekookplaat

Met deze kookplaat beschik je over alle voordelen van inductie: snelheid, veiligheid en gemak. De inductiekookplaat is verkrijgbaar met één of twee kookzones en bedien je via de touchSlider-bediening.

## Teppanyaki plaat

Deze 40 centimeter brede roestvrijstalen plaat kun je zowel alleen aan de voorzijde als in zijn geheel verhitten tot 240 °C. De Teppanyaki wordt geleverd met twee spatels en een keramisch glazen deksel voor een strakke uitstraling. Je bedient deze dominoplaat met een touchSlider.

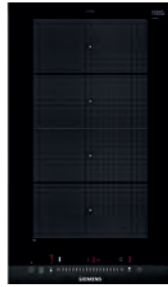


## Domino kookapparatuur

### iQ500 teppanyaki touchSlider, breedte 40 cm



### iQ700 inductiekookplaat touchSlider, breedte 30 cm



### iQ100 inductiekookplaat touchSlider, breedte 30 cm



#### ET475FYB1E

€ 1.939,-

##### Algemene informatie:

- Groot, roestvrijstalen grilloppervlak
- Grilloppervlak kan volledig of voor de helft worden ingeschakeld
- Temperatuur instelbaar van 160-240 °C
- Warmhoudfunctie (70 °C)
- Reinigingsfunctie (40 °C)
- 2 Spatels bijgeleverd

##### Design:

- Roestvrijstalen profiellijsten zijkanten
- Glaskeramisch deksel

##### Comfort / Zekerheid:

- touchSlider bediening
- 17 Vermogensstanden
- Kookwekker, count-up timer
- reStart functie
- Weergave energieverbruik
- 2-Voudige restwarmte indicatie
- Hoofdschakelaar

##### Technische specificaties:

- Inbouwmaten (hxbxd):  
90 x 360 x (490 - 500) mm
- Aansluitwaarde: 1,9 kW
- Montageset voor het verbinden van 2 domino-elementen naast elkaar of een domino-element met een andere kookplaat, is verkrijgbaar als optionele accessoire

EAN

4242003689127

#### EX375FXB1E

€ 1.329,-

##### Algemene informatie:

- 2 Elektronisch geregelde inductiekookzones:
  - voor: 210 mm, 200 mm, 2,2 kW (max. vermogen 3,7 kW)
  - achter: 210 mm, 200 mm, 2,2 kW (max. vermogen 3,7 kW)
- 1 flexZone

##### Design:

- Roestvrijstalen profiellijsten zijkanten

##### Snelheid:

- powerBoost-functie voor alle inductiekookzones

##### Comfort / Zekerheid:

- touchSlider bediening
- 17 Vermogensstanden
- Timer met uitschakelfunctie voor alle kookzones, kookwekker, count-up timer
- powerMove Plus (3 standen)
- reStart functie
- quickStart functie
- Weergave energieverbruik
- 2-Voudige restwarmte-aanduiding per kookzone
- Hoofdschakelaar

##### Technische specificaties:

- Inbouwmaten (hxbxd):  
51 x 270 x 490-500 mm
- Aansluitwaarde: 3,7 kW
- Montageset voor het verbinden van 2 domino-elementen naast elkaar of een domino-element met een andere kookplaat, is verkrijgbaar als optionele accessoire

EAN

4242003697405

#### EH375FBB1E

€ 1.099,-

##### Algemene informatie:

- 2 Elektronisch geregelde inductiekookzones:
  - voor: 210 mm, 2,2 kW (max. vermogen 3,7 kW)
  - achter: 145 mm, 1,4 kW (max. vermogen 2,2 kW)

##### Design:

- Roestvrijstalen profiellijsten zijkanten

##### Snelheid:

- powerBoost-functie voor alle inductiekookzones

##### Comfort / Zekerheid:

- touchSlider bediening
- 17 Vermogensstanden
- Timer met uitschakelfunctie voor alle kookzones, kookwekker, count-up timer
- reStart functie
- quickStart functie
- Weergave energieverbruik
- 2-Voudige restwarmte-aanduiding per kookzone
- Hoofdschakelaar

##### Technische specificaties:

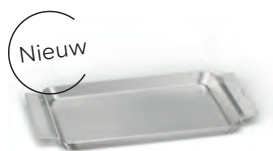
- Inbouwmaten (hxbxd):  
51 x 270 x 490-500 mm
- Aansluitwaarde: 3,7 kW
- Montageset voor het verbinden van 2 domino-elementen naast elkaar of een domino-element met een andere kookplaat, is verkrijgbaar als optionele accessoire

EAN

4242003691731

## Optionele accessoires kookplaten

Te koop in de webshop



**HZ9TY010 €199,95**

teppanyaki 34 cm, voor flexInduction kookplaten



**HZ390522 €218,95**

Grillplaat voor flexInduction kookplaten (lxb bodem: 37x19,5 cm)



**HZ390011 €162,95**

Rvs braadpan voor flexInduction kookplaten (6,5 liter, bxdxh: 31x22x10 cm)



**HZ390012 €103,95**

Stoominzet voor rvs braadpan HZ390011



**HZ39050 €218,95**

Kooksensor knop



**HZ390230 €109,95**

Systeem koekenpan t.b.v. braadsensor Ø 26 cm, bodem 21 cm



**HZ390090 €131,95**

Rvs wokpan voor inductiekookplaten. Pan Ø 35 cm, bodem 17 cm



**HZ9SE030 €111,95**

3-Delige pannenset: pan Ø 14 cm (1,8 liter), pan Ø 18 cm (3,5 liter), koekenpan Ø 22 cm (bodem)



**HZ394301 €90,95**

Verbindingslijst Domino elementen en kookplaten met Facetdesign



**HZ9FE280 €158,95**

gietijzeren pan Ø 28 cm, 18 cm (bodem)



**HZ9SE040 €296,95**

4-delige pannenset: pan, Ø 14 cm (1,2 liter) pan Ø 14 cm (2 liter), pan Ø 18 cm (3,5 liter), koekenpan Ø 18 cm (bodem)



**HZ9SE060 €351,95**

6-delige pannenset: pan Ø 14 cm (1,2 liter) pan Ø 14 cm (2 liter), pan Ø 18 cm (3,5 liter), pan Ø 22 cm (5,5 liter), koekenpan Ø 18 cm (bodem), koekenpan Ø 22 cm (bodem)



**HZ9FF010 €149,95**

Flex pan, maat L



**HZ9FF030 €219,95**

Flex pan set, 3 stuks (2 x maat S, 1 x maat M)



**HZ9FF040 €349,95**

Flex pan set, 4 stuks (2 x maat S, 1 x maat M, 1 x maat L)



**HZ390210 €89,95**

rvs braadpan tbv FlexInduction kookplaten Ø 15 cm (bodem)



**HZ390220 €99,95**

rvs braadpan tbv FlexInduction kookplaten Ø 19 cm (bodem)



## Reinigings- en onderhoudsmiddelen



Glaskeramische-reiniger 00311896	Onderhoudsset voor glaskeramische kookplaten 00311900	Onderhoudsset voor rvs oppervlakken 00311964	Ontvetter voor huishoudelijke apparatuur 00312207	Glasschraper 17000334	Microvezel reinigingsdoeken 00466148
Glaskeramische-reiniger voor keramische, inductie en rvs kookplaten. Veilige en krachtige verwijdering van vuil en vet met effectieve resultaten. Laat een aantrekkelijke en glanzende afwerking achter.	Reinigingsvloeistof voor keramisch glas (los te bestellen 00311896).	Reinigingsdoekjes voor roestvrijstalen oppervlakken (los te bestellen 00312007).	Ontvetter voor intensieve reiniging van hardnekkig vet en vuil. Duurzaamheid: formule zonder microplastics. Milieuvriendelijk recept. Gemakkelijk biologisch afbreekbaar. Geen gevaarlijk goed. Bijzonder effectief op keukenkasten, tegels, afzuigkappen, magnetrons, kookplaten en rvs oppervlakken.	Reiniging van glazen en gladde oppervlakken in de oven. Verwijdert hardnekkige en ingedroogde resten.	Microvezel reinigingsdoeken speciaal voor uw keuken. Kan tot 300 keer gewassen en hergebruikt worden.
Inhoud: 250 ml	Inhoud reiniger: 250 ml	Inhoud reinigingsdoekjes: 5 stuks	Inhoud: 500 ml	Inhoud: 1 houder en 1 mesje	Inhoud: 2 doeken
	Optioneel te bestellen: reservebladen/reserve mesjes (17000335)	Inhoud reinigingspoeder: 100 gram		Optioneel te bestellen: reserve mesjes (17000335)	
Prijs webshop € 11,99	Prijs webshop € 17,50	Prijs webshop € 19,32	Prijs webshop € 15,55	Prijs webshop € 8,45	Prijs webshop € 22,95

De optionele accessoires, reinigings- en onderhoudsmiddelen zijn verkrijgbaar op [www.siemens-home.bsh-group.com/nl/shop](http://www.siemens-home.bsh-group.com/nl/shop)

Kookplaten





# Siemens afzuigsystemen: indrukwekkend en efficiënt

Afzuigsystemen verwijderen vetdeeltjes en kookluchten. Hierdoor hoef je minder vaak je keuken te reinigen en komen de aroma's van jouw gerechten beter tot hun recht.

Onze afzuigsystemen zorgen niet alleen voor een aangenaam keukenklimaat, maar ook voor een designstatement dat naadloos past bij je andere Siemens keukenapparaten door het kenmerkende design van zwart glas en roestvrijstalen lijnen. Of je nu een afzuigstelsel voor aan de wand, boven een eiland, geïntegreerd in een werkblad of geheel verborgen wilt, Siemens heeft ook voor jou een passende oplossing. Daarnaast bewijst Siemens, met zijn verschillende werkblad-afzuigsystemen, dat een schone en frisse keuken niet ten koste hoeft te gaan van een mooie doorkijk.





# Verfrissende eigenschaften



**cleanAir Plus: effectief recirculeren**  
Siemens maakt gebruik van het nieuwe cleanAir Plus-filter in de afzuigkappen met recirculatiewerking. Dit filter is uiterst effectief en verwijdert tot 95% van de geurdeeltjes uit de lucht en meer dan 90% van de aanwezige pollen en allergenen. Bovendien zijn afzuigkappen met dit filter ook nog eens zeer stil (tot 5dB minder geluid).



**cookConnect: de ultieme samenwerking**  
Laat je Siemens kookplaat samenwerken met je Siemens afzuigkap voor nog meer gemak. Met cookConnect kun je beide apparaten aan elkaar koppelen waardoor de afzuiging automatisch reageert op de kookplaat. Beheer alle functies van je afzuigkap via het display van je kookplaat. Verander bijvoorbeeld de verlichting of de sterkte van het afzuigniveau. Ook kun je de samenwerking automatisch laten gaan. Zo kan jij je volledig richten op het koken, terwijl de lucht fris en schoon blijft.



**iQdrive: krachtig, zuinig en geruisloos**  
Een afzuigstelsel van Siemens met iQdrive en ledverlichting is nóg zuiniger. De motor met hoog vermogen bespaart door de iQdrive-techniek 75% energie vergeleken met gewone afzuigsystemen. Alle componenten zijn dusdanig ontwikkeld dat ze een bijdrage leveren aan de zuinigheid. En dankzij het wrijvingsloze mechanisme loopt de iQdrive-motor vrijwel geruisloos en is hij uiterst slijtvast.



**climateControl: automatisch frisse lucht**  
De innovatieve climateControl-sensor meet de luchtdichtheid, het vetgehalte en de geur terwijl je kookt en stelt de stand van het afzuigstelsel automatisch hierop af. Als je klaar bent met koken, werkt hij nog tien minuten door voordat hij volledig uitschakelt. Zo blijft de lucht in je keuken altijd fris en gebruikt de afzuigkap nooit te veel energie.



**Home Connect: bedien je afzuigkap vanaf elke plek**  
Bedien je afzuigkap waar je ook bent met behulp van de Home Connect-app: pas de afzuigsnelheid aan of regel de verlichting. Ontvang een pushbericht wanneer je de filter van je afzuigkap moet vervangen, en bestel die vervolgens gemakkelijk via de online shop. Of koppel met de cookConnect-functie in de app je afzuigstelsel aan je kookplaat, zodat je dit via de kookplaat kunt bedienen.



**Intelligent hood automatic**  
Wil jij je kookkunsten naar een hoger niveau tillen? Met een kookplaat die automatisch samenwerkt met je afzuigkap zet je binnen de kortste keren een heerlijk gerecht op tafel. Je verbindt je kookplaat en bijpassende afzuigkap eenvoudig via je Home Connect-account. De afzuigkap stemt vervolgens het ventilatieniveau af op de temperatuur en het vermogen van de kookplaat. En ben je klaar met koken, dan schakelt de afzuigkap zelf over op de automatische naloopfunctie.



# Siemens afzuigkappen: altijd stijlvol

Siemens afzuigkappen zijn geschikt voor verschillende keukenopstellingen, en kenmerken zich door een strak en eigentijds design.

Voor de meeste keukens is een wandshouwkap een goede oplossing. Ook zijn kookeilanden inmiddels niet meer weg te denken uit de hedendaagse keukens. Siemens biedt hiervoor stijlvolle schouwkappen, maar je kunt ook kiezen voor een discrete plafondunit. Daarnaast biedt Siemens verschillende vlakschermkappen, onderbouwkappen en afzuigunits die netjes te installeren zijn in bijvoorbeeld een kast- of wandelement.

**Ontdek het afzuigstelsel dat bij jou past**  
Door het beantwoorden van een aantal vragen vind je met onze online [keuzehulp](#) eenvoudig en snel jouw ideale afzuigstelsel.



**Plafondunit: hoog weggewerkt**

Discrete afzuigkap met verborgen ventilatiesysteem. Mogelijkheid om in te bouwen vanaf een hoogte van 19 cm.



**Headroom afzuigkap: strak, zwart design**

Wandschouwkap met een design in zwart glas en blackSteel accenten, in schuin model tegen de wand gemonteerd.



**Schouwkap: klassieke blikvanger**

Schouwkapen zijn te verkrijgen als eilandmodel, voor boven je kookeiland, en als wandmodel. Ga voor klassiek roestvrij staal of eigentijds zwart.



**Afzuigunit: discreet en krachtig**

De afzuigunit wordt in een plat vlak boven de kookplaat ingebouwd, bijvoorbeeld in een bovenkast, verlaagd plafond of schouw.



**Vlakschermkap: de onzichtbare helper**

De vlakschermkap verdwijnt volledig in de bovenkast en trek je uit wanneer je hem nodig hebt.



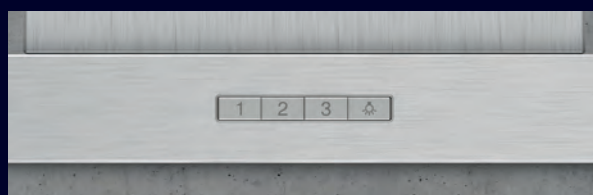
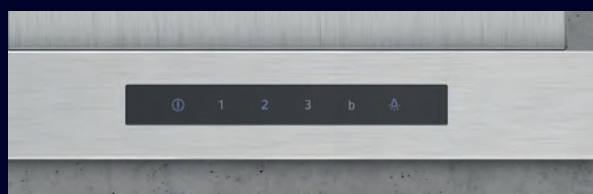
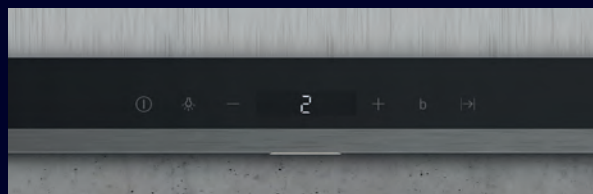
**Integreerbare afzuigkap: inschakelen door openklappen**

De integreerbare afzuigkap houdt zich verborgen in een kast boven het fornuis en kan je naar voren openklappen.

# Bedienbaar op jouw eigen manier

Van tiptoetsen en touchControl op de afzuigkap zelf, tot bediening via de afstandsbediening, kookplaat, Home Connect-app of zelfs met je stem, Siemens afzuigkappen zijn altijd intuïtief en eenvoudig te bedienen.

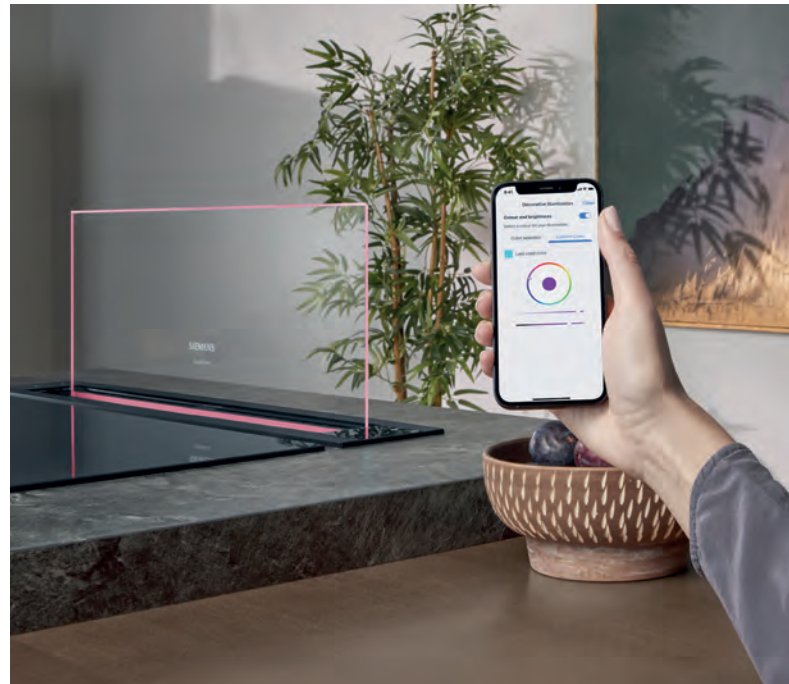
Er is keuze uit verschillende bedieningsconcepten. Zo kun je kiezen voor een model met touchControl-bediening waarmee je op een intuïtieve manier het afzuigniveau en de verlichting bedient door het aantippen van de verschillende functies op het led-display. Daarnaast zijn er modellen die voorzien zijn van eenvoudige tiptoetsen met ledverlichting voor het regelen van het vermogen en de verlichting. Veel afzuigsystemen kunnen ook bediend worden vanaf je Siemens kookplaat via cookConnect, via de Home Connect-app of zelfs met je stem via voiceControl. Handig voor een hoog weggewerkte plafonduunit, of wanneer je handen vies zijn.





**emotionLight Pro: jouw stemming,  
jouw verlichting**

Laat je gevoel terugkomen in je keuken: met emotionLight Pro pas je de lichtkleur van je afzuigstelsysteem dusdanig aan dat het past bij de gewenste sfeer. Kies uit één van de negen kleuren die bij jouw stemming aansluiten – van rustig en gezellig tot party-mode. Het kleurenpalet kun je uitbreiden met de Home Connect-app.



**Altijd verzekerd van een goed overzicht**

Goede en gelijkmatige verlichting is belangrijk voor een goed zicht op je gerechten. Siemens afzuigkappen zijn uitgerust met de nieuwste ledverlichting. Ledlampen gaan niet alleen heel lang mee, maar geven ook tot 45% meer licht en besparen tot 85% aan energie. Van diverse modellen kun je het licht dimmen en de kleurtemperatuur wijzigen. De lichttemperatuur is instelbaar van 2.700 K tot 5.000 K. Helder licht voor bij het koken en warm licht als sfeerverlichting.

# Werkbladafzuiging: strak, compact en heel direct

De Siemens werkbladafzuigsystemen zijn een ideaal alternatief voor de klassieke afzuigkap omdat ze vrijwel onzichtbaar zijn en voor een prachtige doorkijk in je keuken zorgen.

De werkbladafzuigsystemen zijn te verkrijgen in de varianten glassdraftAir, combiAir Plus en inductionAir Plus.



## glassdraftAir: ontworpen om te verdwijnen

Onze nieuwste downdraft-werkbladafzuiging is een feest voor het oog. Of beter gezegd: is géén feest voor het oog, want het revolutionaire, frameeloos glazen ontwerp zorgt ervoor dat het afzuigstelsel zo goed als onzichtbaar is wanneer ingeschakeld. Via Home Connect creëer je met emotionLight Pro een sfeervolle omlijsting. Het strakke, glazen paneel zorgt er samen met de Guided Air-technologie voor dat kookluchten en -dampen niet verder komen dan het werkblad en direct worden afgevoerd.

## inductionAir Plus: revolutionair 2-in-1-systeem

Afzuiging verwerkt in een kookplaat. Het Siemens inductionAir Plus-systeem combineert twee geweldige apparaten: een flexInduction-kookplaat en een revolutionair geïntegreerde werkbladafzuiging die perfect samenwerken. Het ruimtebesparende concept biedt nieuwe mogelijkheden zodat je precies de keuken kunt creëren die je wenst. Zijn je wensen werkelijkheid geworden, dan ga je dagelijks het extra gemak ervaren tijdens het koken.





# inductionAir Plus: gecombineerde genialiteit

Geniet van een geurvrije, open keuken met de inductionAir Plus: de perfecte combinatie van een krachtig afzuigstelsysteem en een flexibele kookplaat. Siemens heeft de 2-in-1-oplossing van kookplaat en afzuigstelsysteem geïntegreerd in een volledig strak design, dat eenvoudig schoon te houden en te bedienen is.

Het installatieconcept komt tegemoet aan alle soorten inbouwwensen, zoals montage in het keukenblad van een wandopstelling, in een kookeiland of zwevend werkblad, zonder dat je daarbij veel opberg ruimte hoeft in te leveren. Het model van 80 centimeter kan worden ingebouwd in standaard kasten en de variant van 70 centimeter kan ook in een kast van 60 centimeter worden geplaatst. De kookplaat kan zowel recirculeren als lucht afvoeren naar buiten. Bij recirculatie blaast het geïntegreerde afzuigstelsysteem met bijbehorende buizen vrijuit achter de keukenkasten of voert het de lucht af via de keukenplint. Bij afvoer naar buiten wordt de kookplaat afzuiging met buizen aangesloten naar buiten.

## Erkend design

Het design van de inductionAir Plus is ook internationaal opgemerkt. Het elegante ontwerp en de eenvoudige bediening plus het gemak waarmee het apparaat hygiënisch is te reinigen zorgden ervoor dat het apparaat bekroond is met een iF Design Award.

De inductionAir Plus is in 2023 door de Consumentenbond als beste getest en scoorde hoog op bedieningsgemak, energiezuinigheid en het afvoeren van vetpatten en kookdampen.

# Verras het oog met indrukwekkend design





### **Onzichtbaar was nog nooit zo mooi**

Het nieuwe revolutionaire, high performance design van de glassdraftAir blokkeert krachtig kookluchten en -dampen, maar niet je zicht. Wanneer het zo goed als onzichtbare afzuigstelsel in werking is, zorgt de emotionLight Pro-functie voor een sfeervolle omlijsting. De kleur hiervan kun je met de Home Connect-app aanpassen aan de sfeer die je wenst. Via dezelfde app koppel je het afzuigstelsel aan je Home Connect-inductiekookplaat met hoodControl, waardoor je de glassdraftAir kunt bedienen via je kookplaat. Ook is het mogelijk de afzuiging automatisch z'n werk te laten doen zodra je de kookplaat aanzet. Niets staat jouw onbezorgde kookervaring meer in de weg.

### **Een unieke afzuiging die zich makkelijk laat reinigen**

Het glazen paneel zorgt samen met de Guided Air-technologie dat kookluchten en -dampen direct en efficiënt de afzuiging in verdwijnen. Hierna worden ze afgevoerd naar buiten of via recirculatie gefilterd en als schone en geurloze lucht weer de ruimte ingeblazen. Zowel de glazen plaat als de filters zijn eenvoudig los te koppelen en schoon te maken. De vetfilters haal je via de bediening van het afzuigstelsel iets omhoog zodat je ze makkelijk kunt uitnemen om in de vaatwasser te plaatsen.

### **Een strakke eenheid met je kookplaat**

De Siemens glassdraftAir is verkrijgbaar in een 80 of 90 centimeter brede uitvoering, zowel in een opbouwvariant als vlak geïntegreerd. Voor een strak geheel is het afzuigstelsel naadloos te combineren met verschillende Siemens inductiekookplaten, zoals de 80 centimeter brede opbouwvariant met de evenzo brede activeLight-inductiekookplaat. Wanneer je niet aan het koken bent en beide systemen uitgeschakeld zijn, vormen de apparaten samen één zwart vlak. Aan of uit, in beide gevallen is het design zowel indrukwekkend strak als subtiel.



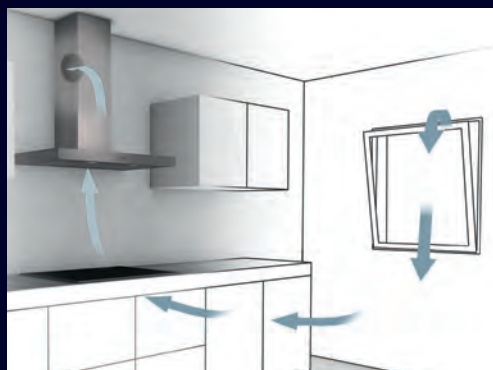


# Van kookdamp tot zuivere lucht

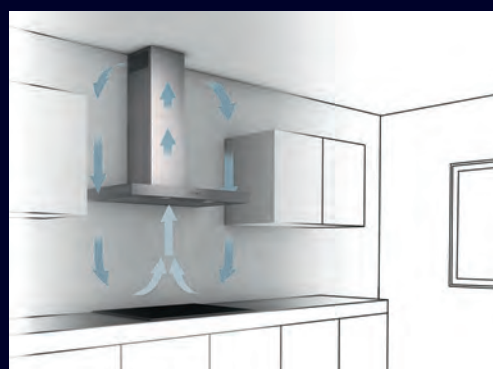
## Luchtafvoer of recirculatiewerking

In steeds meer huizen is het niet meer mogelijk of wenselijk om te kiezen voor een afvoer naar buiten. Vandaar dat 'recirculatie' steeds populairder wordt: de gefilterde lucht wordt dan niet naar buiten geblazen, maar door het afzuigstelsel opgezogen, gezuiverd en weer de keuken ingeblazen. Bij veel van onze afzuigsystemen kun je voor het afvoeren van de kookdampen kiezen tussen luchtafvoer en deze recirculatie-oplossing.

## Luchtafvoer:



## Recirculatiewerking:



### Verschillende filters

Onze afzuigsystemen kunnen worden geleverd met verschillende soorten filters. Zo is een afzuigstelsysteem, zowel luchtafvoer als recirculatie, standaard voorzien van een vetfilter voor het verwijderen van vet. Bij luchtafvoer worden geuren direct afgevoerd naar buiten. Bij recirculatie worden ze opgevangen door een koolstoffilter. Aangeraden wordt dit filter regelmatig te vervangen – het oude filter is niet schadelijk voor het milieu en kan gewoon met het huisvuil worden weggegooid. Kies je voor een afzuigstelsysteem met recirculatielwerking, dan is het belangrijk daarbij een passende recirculatie-startset aan te schaffen. Als alternatief voor het vervangbare recirculatiefilter kun je kiezen voor een regenererbaar filter. Voor een optimale prestatie en goede zuivering van de lucht, regenereer je dit filter van tijd tot tijd door het 120 minuten op 200 graden in de oven te plaatsen.

### Siemens koolstoffilters behoren tot de beste ter wereld

Siemens afzuigsystemen zijn bijzonder effectief. Onze filtersystemen behoren tot de beste ter wereld. Het percentage van kookdampen en geuren dat wordt gezuiverd, is afhankelijk van het type koolstoffilter dat je kiest. Zo verwijdert een standaard koolstoffilter tot 80% van de kookdamp.

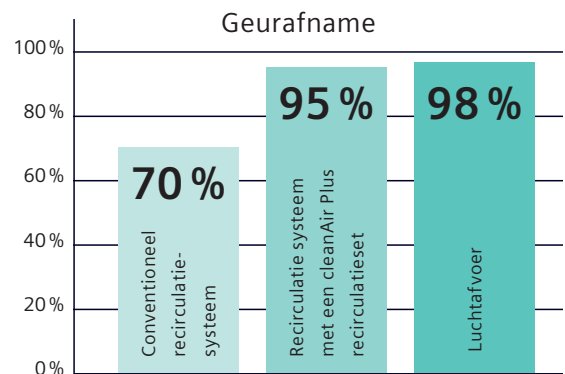
### cleanAir Plus-filter

Bij Siemens kun je naast een regulier koolstoffilter kiezen voor het nieuwe en unieke cleanAir Plus-filter. Dankzij het vergrote filteroppervlak neutraliseert dit filter tot 95% van de kookgeuren. Dat is zo'n 25% meer dan conventionele recirculatiesystemen en evenveel als afzuigsystemen met luchtafvoer presteren. Daarnaast is dit filter speciaal geïmpregneerd voor het verwijderen van visgeuren. Ook is het cleanAir Plus-filter voorzien van een anti-pollenfunctie. Tot 99% van de in de lucht aanwezige pollen en allergenen wordt door het filter opgevangen en gedeactiveerd. Is het afzuigstelsysteem ook voorzien van Home Connect, dan kun je in combinatie met NuWave Cair, een slimme luchtkwaliteitssensor, de lucht automatisch laten filteren door het afzuigstelsysteem. De speciale opbouw van het filter zorgt er tot slot ook nog voor dat het afzuigstelsysteem extra stil zijn werk doet – dit scheelt soms wel 5dB.

A

Het label van afzuigsystemen gaat van A tot en met G en bestaat uit een waardering voor:

- het totale jaarlijkse energieverbruik
- de motorefficiëntie
- de lichtintensiteit
- de vetabsorptie
- het geluidsniveau



# Werkbladafzuigsystemen

iQ700 glassdraftAir  
90 cm

studioLine



iQ700 glassdraftAir  
80 cm

studioLine



LD98WMM66 € 3.629,-

LD98WMM65\* € 3.629,-

### Algemene informatie:

- Geschikt voor luchtafvoer of recirculatie
- **Efficiënte koolborstelloze iQdrive technologie**
- Afzuigcapaciteit\* bij luchtafvoer volgens EN61591: max. normaalstand 519 m³/h, max. intensiefstand 833 m³/h
- Geluidsniveau volgens EN 60704213 bij luchtafvoer: max. normaalstand: 62 dB (re 1 pW) max. intensiefstand: 71 dB (re 1 pW)

### Design:

- studioLine blackSteel Design
- Glazen paneel met randverlichting

### Bediening:

- touchControl voor vermogen en verlichting
- 5 Snelheden inclusief 2 intensiefstanden
- **Home Connect:** op afstand instellen en bedienen met de Home Connect App
- **cookConnect:** bedien afzuigkap via cookConnect geschikte kookplaat

### Comfort / Zekerheid:

- Automatische nalooptijd (10 minuten)
- Randafzuiging
- **emotionLight Pro** standaard 9 verschillende kleuren. Meer kleuren beschikbaar via de Home Connect app.
- **climateControl sensor voor automatische afzuiging**
- **Guided Air:** perfecte afzuigperformance ongeacht de hoogte van de pan of positie op de kookplaat
- Metalen vetfilters, geschikt voor de vaatwasser
- Uitstekend te combineren met de kookplaten EX977KXX5E/EX977LXV5E/EX977LVV5E/EX907LXV5E\*

### Energiewaarden:

- Energieklasse volgens EU-norm nr. 65/2014: A (op een schaal van A+++ t/m D)
- Gemiddelde energieverbruik: 37,8 kWh/jaar
- Energieklasse ventilator: A
- Energieklasse verlichting: –
- Energieklasse vetfilter: C
- Max. geluidsniveau op normaalstand: 62 dB

### Optionele accessoires:

- LZ21WWI17 cleanAir plus recirculatie startset
- LZ21WWJ12 recirculatie startset regenererbaar
- LZ21WMM11 montageset externe motor
- LZ29WWY12 montageset seamless combination
- HZ9VDSI1 90° adapteraansluiting (luchtafvoer)

### Technische specificaties:

- Inbouwmaten (hxbxd): 703 x 854 x 123 mm
- Afmetingen luchtafvoer (hxbxd): 709 x 912/892\* x140 mm
- **Combinatie met gaskookplaat is niet mogelijk**
- **Combinatie met domino wokbrander is niet mogelijk**
- Aansluitwaarde: 300 W

### studioLine extra's:

- studioLine blackSteel design
- Guided Air • emotionLight
- Home Connect / cookConnect

EAN WMM66 4242003877319

EAN WMM65 VLAK INTEGREERBAAR 4242003881040



LD88WMM66 € 3.409,-

LD88WMM65\* € 3.409,-

### Algemene informatie:

- Geschikt voor luchtafvoer of recirculatie
- **Efficiënte koolborstelloze iQdrive technologie**
- Afzuigcapaciteit bij luchtafvoer volgens EN61591: max. normaalstand 501 m³/h, max. intensiefstand 775 m³/h
- Geluidsniveau volgens EN 60704213 bij luchtafvoer: max. normaalstand: 62 dB (re 1 pW); max. intensiefstand: 70 dB (re 1 pW)

### Design:

- studioLine blackSteel Design
- Glazen paneel met randverlichting

### Bediening:

- touchControl voor vermogen en verlichting
- 5 Snelheden inclusief 2 intensiefstanden
- **Home Connect:** op afstand instellen en bedienen met de Home Connect App
- **cookConnect:** bedien afzuigkap via cookConnect geschikte kookplaat

### Comfort / Zekerheid:

- Automatische nalooptijd (10 minuten)
- Randafzuiging
- **emotionLight Pro** standaard 9 verschillende kleuren. Meer kleuren beschikbaar via de Home Connect App
- **climateControl sensor voor automatische afzuiging**
- **Guided Air:** perfecte afzuigperformance ongeacht de hoogte van de pan of positie op de kookplaat
- Metalen vetfilters, geschikt voor de vaatwasser
- Uitstekend te combineren met activeLight kookplaten EX878LYV5E of EX808LYV5E (vlak geïntegreerd)

### Energiewaarden:

- Energieklasse volgens EU-norm nr. 65/2014: A (op een schaal van A+++ t/m D)
- Gemiddelde energieverbruik: 36,9 kWh/jaar
- Energieklasse ventilator: A
- Energieklasse verlichting: –
- Energieklasse vetfilter: B
- Max. geluidsniveau op normaalstand: 62 dB

### Optionele accessoires:

- LZ21WWI16 cleanAir Plus recirculatie startset
- LZ21WWJ11 recirculatie startset regenererbaar
- LZ21WMM11 montageset motor op afstand
- LZ28WWY12 montageset seamless combination
- HZ9VDSI1 90° adapteraansluiting (luchtafvoer)

### Technische specificaties:

- Inbouwmaten (hxbxd): 703 x 781 x 123 mm
- Afmetingen luchtafvoer (hxbxd): 709 x 812/792\* x140 mm
- **Combinatie met gaskookplaat is niet mogelijk**
- **Combinatie met domino wokbrander is niet mogelijk**
- Aansluitwaarde: 300 W

### studioLine extra's:

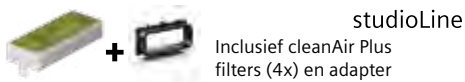
- studioLine blackSteel design
- Guided Air • emotionLight
- Home Connect / cookConnect

EAN WMM66 4242003877302

EAN WMM65 VLAK INTEGREERBAAR 4242003881026



## iQ700 inductionAir Plus kookplaat 80 cm

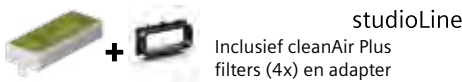


studioLine

Inclusief cleanAir Plus filters (4x) en adapter



## iQ500 combiAir Plus inductiekookplaat 80 cm

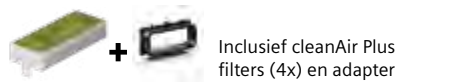


studioLine

Inclusief cleanAir Plus filters (4x) en adapter



## iQ300 inductionAir Plus kookplaat 80 cm



Inclusief cleanAir Plus filters (4x) en adapter



EX877NX68E	€ 5.089,-
EX807NX68E	€ 5.089,-

### Algemene informatie:

- Geschikt voor luchtafvoer of recirculatie
- **Efficiënte koolborstelloze iQdrive technologie**
- Afzuigcapaciteit volgens DIN/EN 61591: max. normaalstand 500 m<sup>3</sup>/u max. intensiefstand 622 m<sup>3</sup>/u
- Geluidsniveau volgens EN 60704-2-13 bij luchtafvoer: max. normaalstand: 69 dB (re 1 pW); max. intensiefstand: 74 dB (re 1 pW)

### Bediening:

- **Blauwe Dual lightSlider** bediening van de kookplaat
- 17 snelheden en 2 intensiefstanden
- **Home Connect:** op afstand instellen en bedienen met de Home Connect App
- Intensiefstanden met automatische terugschakeling

### Comfort / Zekerheid:

- Automatische inschakeling van ventilatie bij gebruik van een kookzone
- Luchtinlaat hitte- en vaatwasmachinebestendig
- **climateControl sensor**
- Automatische nalooptijd (30 minuten)
- Verwijderbare en afneembare metalen vetfilters en vloeibare verzamel unit (ca. 200 ml), vaatwasserbestendig
- Overloopreservoir (ca. 700 ml), vaatwasserbestendig

### Energiewaarden:

- Energieklasse volgens EU-norm nr. 65/2014: B (op een schaal van A+++ tot D)
- Gemiddeld energieverbruik: 57 kWh/jaar
- Energieklasse ventilator: A
- Energieklasse vetfilter: B
- Max. geluidsniveau op normaalstand: 69 dB

### Technische specificaties:

- Inbouwmaten (hxbxd):  
EX877NX68E: 223 x 750 x 490 mm  
EX807NX68E: 227 x 796 x 516 mm
- Minimale werkbladdikte: 16 mm
- Aansluitwaarde: 7,4 kW

### Benodigde accessoires:

- HZ9VEDU0 accessoire bij luchtafvoer
- Recirculatie starterset met cleanAir Plus filters (4 stuks) en adapter voor uitblazen achter de kast (standaard meegeleverd).
- HZ9VRPD1 diffusor voor installatie bij recirculatie onder de plint

### studioLine extra's:

- studioLine blackSteel design
- studioLine exclusive zone opdruk

EAN EX877	4242003921463
EAN EX807 VLAK INTEGREERBAAR	4242003921036



ED877FQ25E	€ 3.989,-
ED807FQ25E	€ 3.989,-

### Algemene informatie:

- Geschikt voor luchtafvoer of recirculatie
- **Efficiënte koolborstelloze iQdrive technologie**
- Afzuigcapaciteit volgens DIN/EN 61591: max. normaalstand 500 m<sup>3</sup>/u max. intensiefstand 622 m<sup>3</sup>/u
- Geluidsniveau volgens EN 60704-2-13 bij luchtafvoer: max. normaalstand: 69 dB (re 1 pW); max. intensiefstand: 74 dB (re 1 pW)

### Bediening:

- touchSliderbediening op de kookplaat
- 9 snelheden en 2 intensiefstanden
- Intensiefstanden met automatische terugschakeling

### Comfort / Zekerheid:

- Automatische inschakeling van ventilatie bij gebruik van een kookzone
- Luchtinlaat hitte- en vaatwasmachinebestendig
- Automatische nalooptijd (30 minuten)
- Verwijderbare en afneembare metalen vetfilters en vloeibare verzamel unit (ca. 200 ml), vaatwasserbestendig
- Overloopreservoir (ca. 700 ml), vaatwasserbestendig

### Energiewaarden:

- Energieklasse volgens EU-norm nr. 65/2014: B (op een schaal van A+++ tot D)
- Gemiddeld energieverbruik: 57 kWh/jaar
- Energieklasse ventilator: A
- Energieklasse vetfilter: B
- Max. geluidsniveau op normaalstand: 69 dB

### Technische specificaties:

- Inbouwmaten (hxbxd):  
ED877FQ25E: 223 x 750 x 490-500 mm  
ED807FQ25E: 227 x 796 x 516 mm
- Minimale werkbladdikte: 16 mm
- Aansluitwaarde: 7,4 kW

### Benodigde accessoires:

- HZ9VEDU0 accessoire bij luchtafvoer
- Recirculatie starterset met cleanAir Plus filters (4 stuks) en adapter voor uitblazen achter de kast (standaard meegeleverd).
- HZ9VRPD1 diffusor voor installatie bij recirculatie onder de plint

### studioLine extra's:

- studioLine Deep Black Edition design, blackSteel
- studioLine exclusive zone opdruk

EAN ED877	4242003876480
EAN ED807 VLAK INTEGREERBAAR	4242003876503



ED877BS16E	€ 3.609,-
------------	-----------

### Algemene informatie:

- Geschikt voor luchtafvoer of recirculatie
- **Efficiënte koolborstelloze iQdrive technologie**
- Afzuigcapaciteit bij luchtafvoer (volgens EN 61591): max. normaalstand: 500 m<sup>3</sup>/h, max. intensiefstand: 622 m<sup>3</sup>/h
- Geluidsniveau bij luchtafvoer (volgens EN 60704-3): max. normaalstand 69 dB re 1 pW, max.intensiefstand 74 dB re 1 pW

### Bediening:

- Handmatige bediening mogelijk via touchControl
- Ventilatiesysteem met 3 snelheden en 1 intensiefstand
- Intensiefstand met automatische terugschakeling

### Comfort / Zekerheid:

- Automatische inschakeling van ventilatie bij gebruik van een kookzone
- Luchtinlaat hitte- en vaatwasmachinebestendig
- Automatische nalooptijd (30 minuten)
- Verwijderbare en afneembare metalen vetfilters en vloeibare verzamel unit (ca. 200 ml), vaatwasserbestendig
- Overloopreservoir (ca. 700 ml), vaatwasserbestendig

### Energiewaarden:

- Energieklasse volgens EU-norm nr. 65/2014: B (op een schaal van A+++ tot D)
- Gemiddeld energieverbruik: 57 kWh
- Energieklasse ventilator: A
- Energieklasse vetfilter: B
- Max. geluidsniveau op normaalstand: 69 dB

### Technische specificaties:

- Inbouwmaten (hxbxd):  
223 x 750 x 490 mm
- Minimale werkbladdikte: 16 mm
- Aansluitwaarde: 7,4 kW

### Benodigde accessoires:

- HZ9VEDU0 accessoire bij luchtafvoer
- Recirculatie starterset met cleanAir Plus filters (4 stuks) en adapter voor uitblazen achter de kast (standaard meegeleverd).
- HZ9VRPD1 diffusor voor installatie bij recirculatie onder de plint

### studioLine extra's:

- studioLine Deep Black Edition design, blackSteel
- studioLine exclusive zone opdruk

EAN	4242003946312
-----	---------------

## Werkbladafzuigsystemen

### iQ500 combiAir Plus inductiekookplaat 70 cm



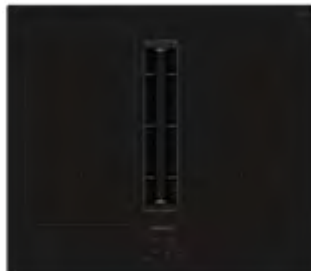
studioLine  
Inclusief cleanAir Plus  
filters (4x) en adapter



### iQ300 inductionAir Plus kookplaat 60 cm



studioLine  
Inclusief cleanAir Plus  
filters (4x) en adapter



B

ED777FQ25E

€ 3.409,-

#### Algemene informatie:

- Geschikt voor luchtafvoer of recirculatie
- **Efficiënte koolborstelloze EcoSilence Drive technologie**
- Afzuigcapaciteit volgens DIN/EN 61591:  
max. normaalstand 500 m<sup>3</sup>/u  
max. intensiefstand 622 m<sup>3</sup>/u
- Geluidsniveau volgens EN 60704-2-13 bij  
luchtafvoer: max. normaalstand: 69 dB (re 1 pW);  
max. intensiefstand: 74 dB (re 1 pW)

#### Bediening:

- touchSliderbediening op de kookplaat
- 9 snelheden en 2 intensiefstanden

#### Comfort / Zekerheid:

- Automatische inschakeling van ventilatie bij gebruik van een kookzone
- Luchtinlaat hitte- en vaatwasmachinebestendig
- Automatische nalooptijd (30 minuten)
- Verwijderbare en afneembare metalen vetfilters en vloeibare verzamel unit (ca. 200 ml), vaatwasserbestendig
- Overloopreservoir (ca. 700 ml), vaatwasserbestendig

#### Energiewaarden:

- Energieklasse volgens EU-norm nr. 65/2014: B (op een schaal van A+++ tot D)
- Gemiddeld energieverbruik: 57 kWh/jaar
- Energieklasse ventilator: A
- Energieklasse vetfilter: B
- Max. geluidsniveau op normaalstand: 69 dB

#### Technische specificaties:

- Inbouwmaten (hxbxd):  
223 x 560 x 490-500 mm
- Minimale werkbladdikte: 16 mm
- Aansluitwaarde: 7,4 kW

#### Benodigde accessoires:

- HZ9VEDU0 accessoire bij luchtafvoer
- Recirculatie starterset met cleanAir Plus filters (4 stuks) en adapter voor uitblazen achter de kast (standaard meegeleverd)
- HZ9VRPD1 diffusor voor installatie bij recirculatie onder de plint

#### studioLine extra's:

- studioLine Deep Black Edition design, blackSteel
- studioLine exclusive zone opdruk

EAN

4242003867518

B

Nieuw

ED611BS16E

€ 3.029,-

#### Algemene informatie:

- Geschikt voor luchtafvoer of recirculatie
- Efficiënte koolborstelloze iQdrive technologie
- Afzuigcapaciteit bij luchtafvoer (volgens EN 61591):  
max. normaalstand: 500 m<sup>3</sup>/h,  
max. intensiefstand: 622 m<sup>3</sup>/h
- Geluidsniveau bij luchtafvoer (volgens EN 60704-3):  
max. normaalstand 69 dB re 1 pW,  
max intensiefstand 74 dB re 1 pW

#### Bediening:

- Handmatige bediening mogelijk via touchControl
- Ventilatiesysteem met 3 snelheden en 1 intensiefstand
- Intensiefstand met automatische terugschakeling

#### Comfort / Zekerheid:

- Automatische inschakeling van ventilatie bij gebruik van een kookzone
- Luchtinlaat hitte- en vaatwasmachinebestendig
- Automatische nalooptijd (30 minuten)
- Verwijderbare en afneembare metalen vetfilters en vloeibare verzamel unit (ca. 200 ml), vaatwasserbestendig
- Overloopreservoir (ca. 700 ml), vaatwasserbestendig

#### Energiewaarden:

- Energieklasse volgens EU-norm nr. 65/2014: B (op een schaal van A+++ tot D)
- Gemiddeld energieverbruik: 57 kWh
- Energieklasse ventilator: A
- Energieklasse vetfilter: B
- Max. geluidsniveau op normaalstand: 69 dB

#### Technische specificaties:

- Inbouwmaten (hxbxd):  
223 x 560 x 490 mm
- Minimale werkbladdikte: 16 mm
- Aansluitwaarde: 7,4 kW

#### Benodigde accessoires:

- HZ9VEDU0 accessoire bij luchtafvoer
- Recirculatie starterset met cleanAir Plus filters (4 stuks) en adapter voor uitblazen achter de kast (standaard meegeleverd)
- HZ9VRPD1 diffusor voor installatie bij recirculatie onder de plint

EAN

4242003945872



iQ500 plafondunit 90 cm met lage inbouw, wit glas

studioLine



iQ500 plafondunit 90 cm met lage inbouw, wit glas rvs / wit\*



iQ500 plafondunit 90 cm, wit glas rvs / wit\*



LR96CBS25 € 3.179,-

**Algemene informatie:**

- Plafondunit voor een verlaagd plafond tot 20 cm
- Geschikt voor luchtafvoer of recirculatie
- Efficiënte koolborstelloze iQdrive technologie
- Afzuigcapaciteit volgens DIN/EN 61591: max. normaalstand 434 m³/u; max. intensiefstand 734 m³/u
- Geluidsniveau volgens EN 60704-2-13 bij luchtafvoer: max. normaalstand: 61 dB (re 1 pW); max. intensiefstand: 72 dB (re 1 pW)

**Bediening:**

- Elektronische besturing met afstandsbediening
- 5 Snelheden inclusief 2 intensiefstanden
- Home Connect: op afstand instellen en bedienen met de Home Connect App
- cookConnect: bedien afzuigkap via cookConnect geschikte kookplaat

**Comfort / Zekerheid:**

- climateControl sensor voor automatische afzuiging
- Automatische nalooptijd (10 minuten)
- Randafzuiging
- Filterafdekking met glazen paneel
- Metalen vetfilters, geschikt voor de vaatwasser
- Stijlvolle ledverlichting achter glas: 4 x 3 W led
- Dimfunctie met traploze instelling van de lichtsterkte
- Instelbare kleurtemperatuur voor aanpassing aan kamerverlichting via Home Connect

**Energiewaarden:**

- Energieklasse volgens EU-norm nr. 65/2014: B (op een schaal van A+++ t/m D)
- Gemiddelde energieverbruik: 35,8 kWh/jaar
- Energieklasse ventilator: A
- Energieklasse verlichting: A
- Energieklasse vetfilter: E
- Max. geluidsniveau op normaalstand: 61 dB

**Optionele accessoires:**

- LZ21JXC21 / LZ21JXC51\*  
cleanAir recirculatie startset met anti-vis koolfilter, wit / rvs

**Technische specificaties:**

- Inbouwmaten (hxbxd): 189 x 888 x 487 mm
- Voor circulatiewerking is een recirculatieset of een cleanAir Plus recirculatie-unit (opt. toebehoor) nodig
- Aansluitwaarde: 204 W

**studioLine extra's:**

- lage inbouwhoogte tot max. 20 cm
- climateControl sensor • instelbare kleurtemperatuur

EAN 4242003862957



LR96CAQ50 rvs € 2.509,-

LR96CAQ20\* wit € 2.509,-

**Algemene informatie:**

- Plafondunit voor een verlaagd plafond tot 20 cm
- Geschikt voor luchtafvoer of recirculatie
- Efficiënte koolborstelloze iQdrive technologie
- Afzuigcapaciteit volgens DIN/EN 61591: max. normaalstand 434 m³/u; max. intensiefstand 734 m³/u
- Geluidsniveau volgens EN 60704-2-13 bij luchtafvoer: max. normaalstand: 61 dB (re 1 pW); max. intensiefstand: 72 dB (re 1 pW)

**Bediening:**

- Elektronische besturing met afstandsbediening
- 5 Snelheden inclusief 2 intensiefstanden
- Home Connect: op afstand instellen en bedienen met de Home Connect App
- cookConnect: bedien afzuigkap via cookConnect geschikte kookplaat

**Comfort / Zekerheid:**

- Automatische nalooptijd (10 minuten)
- Randafzuiging
- Filterafdekking met roestvrijstalen paneel
- Metalen vetfilters, geschikt voor de vaatwasser
- 4 x 3 W ledverlichting
- Dimfunctie met traploze instelling van de lichtsterkte

**Energiewaarden:**

- Energieklasse volgens EU-norm nr. 65/2014: B (op een schaal van A+++ t/m D)
- Gemiddelde energieverbruik: 35,1 kWh/jaar
- Energieklasse ventilator: A
- Energieklasse verlichting: A
- Energieklasse vetfilter: E
- Max. geluidsniveau op normaalstand: 61 dB

**Optionele accessoires:**

- LZ21JXC21 / LZ21JXC51\*  
cleanAir Plus recirculatie startset met anti-allergeen koolfilter, rvs / wit

**Technische specificaties:**

- Inbouwmaten (hxbxd): 189 x 888 x 487 mm
- Voor circulatiewerking is een recirculatieset of een cleanAir Plus recirculatie-unit (opt. toebehoor) nodig
- Aansluitwaarde: 204 W

EAN LR96CAQ50 4242003862919

EAN LR96CAQ20 4242003862902



LR97CAQ50 rvs € 2.339,-

LR97CAQ20\* wit € 2.339,-

**Algemene informatie:**

- Geschikt voor luchtafvoer of recirculatie
- Efficiënte koolborstelloze iQdrive technologie
- Afzuigcapaciteit volgens DIN/EN 61591: max. normaalstand 458 m³/u; max. intensiefstand 798 m³/u
- Geluidsniveau volgens EN 60704-2-13 bij luchtafvoer: max. normaalstand: 56 dB (re 1 pW); max. intensiefstand: 68 dB (re 1 pW)

**Bediening:**

- Elektronische besturing met afstandsbediening
- 5 Snelheden inclusief 2 intensiefstanden
- Home Connect: op afstand instellen en bedienen met de Home Connect App
- cookConnect: bedien afzuigkap via cookConnect geschikte kookplaat

**Comfort / Zekerheid:**

- Automatische nalooptijd (10 minuten)
- Randafzuiging
- Filterafdekking met roestvrijstalen paneel
- Metalen vetfilters, geschikt voor de vaatwasser
- 4 x 3 W ledverlichting
- Dimfunctie met traploze instelling van de lichtsterkte

**Energiewaarden:**

- Energieklasse volgens EU-norm nr. 65/2014: A (op een schaal van A+++ t/m D)
- Gemiddelde energieverbruik: 34 kWh/jaar
- Energieklasse ventilator: A
- Energieklasse verlichting: A
- Energieklasse vetfilter: E
- Max. geluidsniveau op normaalstand: 56 dB

**Optionele accessoires:**

- LZ21JCC20 / LZ21JCC56\*  
cleanAir Plus recirculatie startset met anti-allergeen koolfilter, rvs / wit
- LZ20JCD20 / LZ20JCD50\*  
cleanAir recirculatie startset met regenererbaar koolfilter, rvs / wit
- LZ31XXB16  
cleanAir Plus anti-allergeen koolfilter voor recirculatie startset
- LZ00XXP00  
regenererbaar cleanAir koolfilter voor recirculatie startset

**Technische specificaties:**

- Inbouwmaten (hxbxd): 299 x 888 x 487 mm
- Voor circulatiewerking is een recirculatieset of een cleanAir Plus recirculatie-unit (opt. toebehoor) nodig
- Aansluitwaarde: 174 W

EAN LR97CAQ50 4242003834015

EAN LR97CAQ20 4242003825655

# Eilandschouwkappen

## iQ700 eilandschouwkap 90 cm box-design slimLine, blackSteel

studioLine



LF91BUV55 € 2.329,-

**Algemene informatie:**

- Geschikt voor luchtafvoer of recirculatie
- **Efficiënte koolborstelloze iQdrive technologie**
- Afzuigcapaciteit volgens DIN/EN 61591: max. normaalstand 598 m³/u; max. intensiefstand 981 m³/u
- Geluidsniveau volgens EN 60704-2-13 bij luchtafvoer: max. normaalstand: 62 dB (re 1 pW); max. intensiefstand: 73 dB (re 1 pW)

**Bediening:**

- touchControl-bediening met led-aanduiding
- 5 Snelheden inclusief 2 intensiefstanden
- **Home Connect:** op afstand instellen en bedienen met de Home Connect App
- **cookConnect:** bedien afzuigkap via cookConnect geschikte kookplaat

**Comfort / Zekerheid:**

- **climateControl sensor voor automatische afzuiging**
- Automatische nalooptijd (10 minuten)
- Roestvrijstalen filterafdekking
- Metalen vetfilters, geschikt voor de vaatwasser
- 4 x 3 W ledverlichting
- Dimfunctie met traploze instelling van de lichtsterkte
- **Instelbare kleurtemperatuur** voor aanpassing aan kamerverlichting via Home Connect

**Energiewaarden:**

- Energieklasse volgens EU-norm nr. 65/2014: A (op een schaal van A+++ t/m D)
- Gemiddelde energieverbruik: 41,8 kWh/jaar
- Energieklasse ventilator: A
- Energieklasse verlichting: A
- Energieklasse vetfilter: B
- Max. geluidsniveau op normaalstand: 62 dB

**Optionele accessoires:**

- LZ22CB14 cleanAir recirculatiestartset
- LZ22FXD51 recirculatie startset met regenererbaar koolfilter
- LZ31XXB16 cleanAir Plus anti-allergeen/anti-vis koolfilter
- LZ00XP00 regenererbaar cleanAir koolfilter voor recirculatie startset
- LZ12285 schachtverlenging 110 cm
- LZ12385 schachtverlenging 160 cm
- LZ12510 frame voor schachtverlenging
- LZ12530 frame voor schachtverlenging

**Technische specificaties:**

- Afmetingen luchtafvoer (hxbxd): 744-924 x 898 x 600 mm
- Voor circulatiewerking is een recirculatieset of een cleanAir Plus recirculatie-unit (opt. toebehoor) nodig
- Aansluitwaarde: 272 W

**studioLine extra's:**

- blackSteel design
- climateControl sensor • instelbare kleurtemperatuur

EAN 4242003827475

## iQ500 eilandschouwkap 90 cm box-design slimLine, blackSteel

studioLine



LF98BIR55 € 2.039,-

**Algemene informatie:**

- Geschikt voor luchtafvoer of recirculatie
- **Efficiënte koolborstelloze iQdrive technologie**
- Afzuigcapaciteit volgens DIN/EN 61591: max. normaalstand 445 m³/u; max. intensiefstand 867 m³/u
- Geluidsniveau volgens EN 60704-2-13 bij luchtafvoer: max. normaalstand: 54 dB (re 1 pW); max. intensiefstand: 69 dB (re 1 pW)

**Bediening:**

- touchControl-bediening met led-aanduiding
- 5 Snelheden inclusief 2 intensiefstanden
- **Home Connect:** op afstand instellen en bedienen met de Home Connect App
- **cookConnect:** bedien afzuigkap via cookConnect geschikte kookplaat

**Comfort / Zekerheid:**

- Automatische nalooptijd (10 minuten)
- Roestvrijstalen filterafdekking
- Metalen vetfilters, geschikt voor de vaatwasser
- 4 x 3 W ledverlichting
- Dimfunctie met traploze instelling van de lichtsterkte
- **Instelbare kleurtemperatuur** voor aanpassing aan kamerverlichting via Home Connect

**Energiewaarden:**

- Energieklasse volgens EU-norm nr. 65/2014: A (op een schaal van A+++ t/m D)
- Gemiddelde energieverbruik: 36,5 kWh/jaar
- Energieklasse ventilator: A
- Energieklasse verlichting: A
- Energieklasse vetfilter: B
- Max. geluidsniveau op normaalstand: 54 dB

**Optionele accessoires:**

- LZ22CB14 cleanAir recirculatiestartset
- LZ22FXD51 recirculatie startset met regenererbaar koolfilter
- LZ31XXB16 cleanAir Plus anti-allergeen/anti-vis koolfilter
- LZ00XP00 regenererbaar cleanAir koolfilter voor recirculatie startset
- LZ12285 schachtverlenging 110 cm
- LZ12385 schachtverlenging 160 cm
- LZ12510 frame voor schachtverlenging LZ12285
- LZ12530 frame voor schachtverlenging LZ12385

**Technische specificaties:**

- Afmetingen luchtafvoer (hxbxd): 744-924 x 898 x 600 mm
- Voor circulatiewerking is een recirculatieset of een cleanAir Plus recirculatie-unit (opt. toebehoor) nodig
- Aansluitwaarde: 172 W

**studioLine extra's:**

- blackSteel design
- instelbare kleurtemperatuur

EAN 4242003832134

## iQ500 eilandschouwkap 90 cm box-design slimLine, rvs



LF97BCP50 € 1.679,-

**Algemene informatie:**

- Geschikt voor luchtafvoer of recirculatie
- **Efficiënte koolborstelloze iQdrive technologie**
- Afzuigcapaciteit volgens DIN/EN 61591: max. normaalstand 444 m³/u; max. intensiefstand 727 m³/u
- Geluidsniveau volgens EN 60704-2-13 bij luchtafvoer: max. normaalstand: 54 dB (re 1 pW); max. intensiefstand: 65 dB (re 1 pW)

**Bediening:**

- touchControl-bediening met led-aanduiding
- 5 Snelheden inclusief 2 intensiefstanden

**Comfort / Zekerheid:**

- Automatische nalooptijd (10 minuten)
- Metalen vetfilters, geschikt voor de vaatwasser
- 4 x 1,5 W ledverlichting
- Dimfunctie met traploze instelling van de lichtsterkte

**Energiewaarden:**

- Energieklasse volgens EU-norm nr. 65/2014: A (op een schaal van A+++ t/m D)
- Gemiddelde energieverbruik: 31,9 kWh/jaar
- Energieklasse ventilator: A
- Energieklasse verlichting: A
- Energieklasse vetfilter: B
- Max. geluidsniveau op normaalstand: 54 dB

**Optionele accessoires:**

- LZ22CB14 cleanAir recirculatiestartset
- LZ22FXD51 recirculatie startset met regenererbaar koolfilter
- LZ31XXB16 cleanAir Plus anti-allergeen/anti-vis koolfilter
- LZ00XP00 regenererbaar cleanAir koolfilter voor recirculatie startset
- LZ12285 schachtverlenging 110 cm
- LZ12385 schachtverlenging 160 cm
- LZ12510 frame voor schachtverlenging LZ12285
- LZ12530 frame voor schachtverlenging LZ12385

**Technische specificaties:**

- Afmetingen luchtafvoer (hxbxd): 744-924 x 898 x 600 mm
- Voor circulatiewerking is een recirculatieset of een cleanAir Plus recirculatie-unit (opt. toebehoor) nodig
- Aansluitwaarde: 146 W

EAN 4242003832097

Afzuigsystemen

## Headroom wandschouwkappen

iQ700 wandschouwkap 90 cm, headroom  
schuin, Home Connect, zwart / blackSteel

studioLine



iQ500 wandschouwkap 80 cm, headroom  
schuin, Home Connect, zwart / blackSteel

studioLine



LC91KLT65

€ 2.359,-

### Algemene informatie:

- Geschikt voor luchtafvoer of recirculatie
- Efficiënte koolborstelloze iQdrive technologie
- Afzuigcapaciteit volgens EN 61591 en EN/ IEC 60704-2-13 bij luchtafvoer: max. normaalstand 441 m<sup>3</sup>/u; max. intensiefstand 1007 m<sup>3</sup>/u
- Geluidsniveau volgens EN 61591 en EN/ IEC 60704-2-13 bij luchtafvoer: Max. normaalstand: 51 dB (re 1 pW); Intensiefstand: 70 dB (re 1 pW)

### Bediening:

- touchControl met achtergrondverlichting
- 5 Snelheden inclusief 2 intensiefstanden
- Powerboost positie
- **Home Connect:** op afstand instellen en bedienen met de Home Connect App
- **cookConnect:** bedien afzuigkap via cookConnect geschikte kookplaat
- **Intelligent hood automatic** (met bijpassende kookplaat en aangesloten Home Connect account)
- Prestatieprofielen: kies tussen standaard-, prestatie- of stilteprofielen (via de Home Connect App)
- Favorieten knop (beschikbaar met een aangesloten Home Connect account)

### Comfort / Zekerheid:

- **climateControl sensor voor automatische afzuiging**
- Automatische nalooptijd: 10 minuten
- Metalen vetfilters vaatwasserbestendig
- 2 x 3 W ledverlichting, met **instelbare kleurtemperatuur**
- Dimfunctie met traploze instelling van de lichtsterkte
- **emotionLight Pro**

### Energiewaarden:

- Energieklasse volgens EU-norm nr. 65/2014: A+ (op een schaal van A+++ t/m D)
- Gemiddelde energieverbruik: 39,1 kWh/jaar
- Energieklasse ventilator: A
- Energieklasse verlichting: A
- Energieklasse vetfilter: C
- Max. geluidsniveau op max. normaalstand: 51 dB

### Optionele accessoires:

- LZ11BK16 cleanAir Plus startset voor kap
- LZ11BKV16 cleanAir Plus startset voor kap, zonder schacht

### Technische specificaties:

- Afmetingen luchtafvoer (hxbxd): 855-1098 x 890 x 447 mm
- Voor circulatiewerking is een recirculatieset of een cleanAir Plus recirculatie-unit (opt. toebehoor) nodig
- Aansluitwaarde: 250 W

### studioLine extra's:

- blackSteel design
- emotionLight Pro
- instelbare kleurtemperatuur

EAN

4242003908952



LC81KAN65

€ 1.869,-

### Algemene informatie:

- Geschikt voor luchtafvoer of recirculatie
- Efficiënte koolborstelloze iQdrive technologie
- Afzuigcapaciteit volgens EN 61591 en EN/ IEC 60704-2-13 bij luchtafvoer: max. normaalstand 432 m<sup>3</sup>/u; max. intensiefstand 915 m<sup>3</sup>/u
- Geluidsniveau volgens EN 61591 en EN/ IEC 60704-2-13 bij luchtafvoer: Max. normaalstand: 51 dB (re 1 pW); Intensiefstand: 68 dB (re 1 pW)

### Bediening:

- touchControl met achtergrondverlichting
- 4 Snelheden inclusief intensiefstand
- Powerboost positie
- **Home Connect:** op afstand instellen en bedienen met de Home Connect App
- **cookConnect:** bedien afzuigkap via cookConnect geschikte kookplaat
- **Intelligent hood automatic** (met bijpassende kookplaat en aangesloten Home Connect account)
- Prestatieprofielen: kies tussen standaard-, prestatie- of stilteprofielen (via de Home Connect App)

### Comfort / Zekerheid:

- Automatische nalooptijd (10 minuten)
- Metalen vetfilters vaatwasserbestendig
- 2 x 3 W ledverlichting, met **instelbare kleurtemperatuur**
- Dimfunctie met traploze instelling van de lichtsterkte

### Energiewaarden:

- Energieklasse volgens EU-norm nr. 65/2014: A+ (op een schaal van A+++ t/m D)
- Gemiddelde energieverbruik: 35,5 kWh/jaar
- Energieklasse ventilator: A
- Energieklasse verlichting: A
- Energieklasse vetfilter: C
- Max. geluidsniveau op max. normaalstand: 51 dB

### Optionele accessoires:

- LZ11BK16 cleanAir Plus startset voor kap
- LZ11BKV16 cleanAir Plus startset voor kap, zonder schacht

### Technische specificaties:

- Afmetingen luchtafvoer (hxbxd): 855-1098 x 790 x 447 mm
- Voor circulatiewerking is een recirculatieset of een cleanAir Plus recirculatie-unit (opt. toebehoor) nodig
- Aansluitwaarde: 200 W

### studioLine extra's:

- blackSteel design
- instelbare kleurtemperatuur

EAN

4242003927083

Europa's  
stilste  
afzuigkappen



## Headroom wandschouwkappen

iQ300 wandschouwkap 80\*/60 cm, headroom, schuin, Home Connect, zwart / blackSteel

iQ100 wandschouwkap 80\*/60 cm, headroom, schuin, zwart

studioLine\*



A+



Nieuw

LC87KFN65*	80 cm	€ 1.379,-
LC67KFN60	60 cm	€ 1.309,-

### Algemene informatie:

- Geschikt voor luchtafvoer of recirculatie
- Efficiënte koolborstelloze iQdrive technologie
- Afzuigcapaciteit volgens EN 61591 en EN/ IEC 60704-2-13 bij luchtafvoer: Max. normaalstand 431 m³/u; Intensiefstand 768 m³/u
- Geluidsniveau volgens EN 61591 en EN/ IEC 60704-2-13 bij luchtafvoer: Max. normaalstand: 56 dB (re 1 pW); Intensiefstand: 68 dB (re 1 pW)

### Bediening:

- touchControl met achtergrondverlichting
- 4 Snelheden inclusief intensiefstand
- **Home Connect:** op afstand instellen en bedienen met de Home Connect App
- **cookConnect:** bedien afzuigkap via cookConnect geschikte kookplaat
- **Intelligent hood automatic** (met bijpassende kookplaat en aangesloten Home Connect account)
- Prestatieprofielen: kies tussen standaard-, prestatie- of stilteprofielen (via de Home Connect App)

### Comfort / Zekerheid:

- Automatische nalooptijd (10 minuten)
- Metalen vetfilters vaatwasserbestendig
- 2 x 3 W ledverlichting, **met instelbare kleurtemperatuur**
- Dimfunctie met traploze instelling van de lichtsterkte

### Energiewaarden:

- Energieklasse volgens EU-norm nr. 65/2014: A+ (op een schaal van A+++ t/m D)
- Gemiddelde energieverbruik: 31,7 kWh/jaar
- Energieklasse ventilator: A
- Energieklasse verlichting: A
- Energieklasse vetfilter: C
- Max. geluidsniveau op max. normaalstand: 56 dB

### Optionele accessoires:

- LZ11KKI16 cleanAir Plus startset voor kap
- LZ11KKV16 cleanAir Plus startset voor kap, zonder schacht

### Technische specificaties:

- Afmetingen luchtafvoer (hxbxd): 883-1126 x 790\*/590 x 433 mm
- Voor circulatiewerking is een recirculatieset of een cleanAir Plus recirculatie-unit (opt. toebehoor) nodig
- Aansluitwaarde: 140 W

### studioLine extra's:

- blackSteel design
- instelbare kleurtemperatuur

EAN LC67KFN60	4242003938416
EAN LC87KFN65	4242003938478

A

Nieuw

LC85KDK60*	80 cm	€ 829,-
LC65KDK60	60 cm	€ 769,-

### Algemene informatie:

- Geschikt voor luchtafvoer of recirculatie
- Condensatormotor
- Afzuigcapaciteit volgens EN 61591 en EN/ IEC 60704-2-13 bij luchtafvoer: Max. normaalstand 430 m³/u; Intensiefstand 550 m³/u
- Geluidsniveau volgens EN 61591 en EN/ IEC 60704-2-13 bij luchtafvoer: Max. normaalstand: 60 dB (re 1 pW); Intensiefstand: 65 dB (re 1 pW)

### Bediening:

- touchControl met achtergrondverlichting
- 4 Snelheden inclusief intensiefstand

### Comfort / Zekerheid:

- Metalen vetfilters vaatwasserbestendig
- 2 x 3 W ledverlichting

### Energiewaarden:

- Energieklasse volgens EU-norm nr. 65/2014: A (op een schaal van A+++ t/m D)
- Gemiddelde energieverbruik: 43,8 kWh/jaar
- Energieklasse ventilator: A
- Energieklasse verlichting: A
- Energieklasse vetfilter: E
- Max. geluidsniveau op max. normaalstand: 60 dB

### Optionele accessoires:

- LZ11GKU13 Recirculatieset voor kap

### Technische specificaties:

- Afmetingen luchtafvoer (hxbxd): 690-900 x 790\*/590 x 325 mm
- Voor circulatiewerking is een recirculatieset of een cleanAir Plus recirculatie-unit (opt. toebehoor) nodig
- Aansluitwaarde: 223 W

EAN LC65KDK60	4242003936580
EAN LC85KDK60	4242003936597

# Wandschouwkappen

**iQ700 wandschouwkap 90 cm**  
box-design slimLine, blackSteel

studioLine



**iQ500 wandschouwkap 90/60\* cm**  
box-design slimLine, blackSteel

studioLine



**iQ500 wandschouwkap 90/60\* cm**  
box-design slimLine, zwart / rvs



**LC91BUV55** € 1.849,-

**Algemene informatie:**

- Geschikt voor luchtafvoer of recirculatie
- **Efficiënte koolborstelloze iQdrive technologie**
- Afzuigcapaciteit volgens DIN/EN 61591: max. normaalstand 602 m³/u; max. intensiefstand 965 m³/u
- Geluidsniveau volgens EN 60704-2-13 bij luchtafvoer: max. normaalstand: 64 dB (re 1 pW); max. intensiefstand: 73 dB (re 1 pW)

**Bediening:**

- touchControl met led-aanduiding
- 5 Snelheden inclusief 2 intensiefstanden
- **Home Connect:** op afstand instellen en bedienen met de Home Connect App
- **cookConnect:** bedienen afzuigkap via cookConnect-geschikte kookplaat

**Comfort / Zekerheid:**

- **climateControl sensor voor automatische afzuiging**
- Automatische nalooptijd (10 minuten)
- Roestvrijstalen filterafdekking
- Metalen vetfilters, geschikt voor de vaatwasser
- 3 x 3 W ledverlichting
- Dimfunctie met traploze instelling van de lichtsterkte
- **Instelbare kleurtemperatuur** via Home Connect

**Energiewaarden:**

- Energieklasse volgens EU-norm nr. 65/2014: A+ (op een schaal van A+++ t/m D)
- Gemiddelde energieverbruik: 37,7 kWh/jaar
- Energieklasse ventilator: A
- Energieklasse verlichting: A
- Energieklasse vetfilter: B
- Max. geluidsniveau op normaalstand: 64 dB

**Optionele accessoires:**

- LZ12CB114 cleanAir recirculatieset
- LZ12CXC56 cleanAir Plus recirculatie startset met anti-allergeen koolfilter
- LZ11CX116 integreerbare cleanAir Plus recirculatie startset met anti-allergeen koolfilter
- LZ12FXD51 recirculatie startset met regenererebaar koolfilter
- LZ10FXJ05 integreerbare cleanAir recirculatie startset met regenererebaar koolfilter
- LZ31XXB16 cleanAir Plus anti-allergeen koolfilter voor recirculatie startset
- LZ00XXP00 regenererebaar cleanAir koolfilter voor recirculatie startset
- LZ12265 schachtverlenging 100 cm
- LZ12365 schachtverlenging 150 cm
- LZ50960 rvs achterwand 90 cm breed, 65 cm hoog
- LZ50961 rvs achterwand 90 cm breed, 72 cm hoog

**Technische specificaties:**

- Afm. luchtafvoer (hxbxd): 614-954 x 898 x 500 mm
- Voor circulatiewerking is een recirculatieset of een cleanAir Plus recirculatie-unit (opt. toebehoor) nodig
- Aansluitwaarde: 269 W

**studioLine extra's:**

- blackSteel design
- climateControl sensor

EAN 4242003827932



**LC97BIR55** 90 CM € 1.499,-

**Algemene informatie:**

- Geschikt voor luchtafvoer of recirculatie
- **Efficiënte koolborstelloze iQdrive technologie**
- Afzuigcapaciteit volgens DIN/EN 61591: max. normaalstand 427 m³/u; max. intensiefstand 702 m³/u
- Geluidsniveau volgens EN 60704-2-13 bij luchtafvoer: max. normaalstand: 55 dB (re 1 pW); max. intensiefstand: 66 dB (re 1 pW)

**Bediening:**

- touchControl met led-aanduiding
- 5 Snelheden inclusief 2 intensiefstanden
- **Home Connect:** op afstand instellen en bedienen met de Home Connect App
- **cookConnect:** bedienen afzuigkap via cookConnect-geschikte kookplaat

**Comfort / Zekerheid:**

- Automatische nalooptijd (10 minuten)
- Roestvrijstalen filterafdekking
- Metalen vetfilters, geschikt voor de vaatwasser
- 3 x 3 W ledverlichting
- Dimfunctie met traploze instelling van de lichtsterkte
- **Instelbare kleurtemperatuur** via Home Connect

**Energiewaarden:**

- Energieklasse volgens EU-norm nr. 65/2014: A (op een schaal van A+++ t/m D)
- Gemiddelde energieverbruik: 37,2 kWh/jaar
- Energieklasse ventilator: A
- Energieklasse verlichting: A
- Energieklasse vetfilter: B
- Max. geluidsniveau op normaalstand: 55 dB

**Optionele accessoires:**

- LZ12CB114 cleanAir recirculatieset
- LZ12CXC56 cleanAir Plus recirculatie startset met anti-allergeen koolfilter
- LZ12FXD51 recirculatie startset met regenererebaar koolfilter
- LZ11CX116 integreerbare cleanAir Plus recirculatie startset met anti-allergeen koolfilter
- LZ10FXJ05 integreerbare cleanAir recirculatie startset met regenererebaar koolfilter
- LZ31XXB16 cleanAir Plus anti-allergeen koolfilter voor recirculatie startset
- LZ00XXP00 regenererebaar cleanAir koolfilter voor recirculatie startset
- LZ12265 schachtverlenging 100 cm
- LZ12365 schachtverlenging 150 cm
- LZ50960 rvs achterwand 90 cm breed, 65 cm hoog
- LZ50961 rvs achterwand 90 cm breed, 72 cm hoog

**Technische specificaties:**

- Afm. luchtafvoer (hxbxd): 614-954 x 898 x 500 mm
- Voor circulatiewerking is een recirculatieset of een cleanAir Plus recirculatie-unit (opt. toebehoor) nodig
- Aansluitwaarde: 149 W

**studioLine extra's:**

- blackSteel design

EAN LC97BIR55 4242003832035



**LC97BIP50** 90 CM € 1.199,-

**LC67BIP50\*** 60 CM € 1.099,-

**Algemene informatie:**

- Geschikt voor luchtafvoer of recirculatie
- **Efficiënte koolborstelloze iQdrive technologie**
- Afzuigcapaciteit volgens DIN/EN 61591: max. normaalstand 427/414\* m³/u; max. intensiefstand 702/657\* m³/u
- Geluidsniveau volgens EN 60704-2-13 bij luchtafvoer: max. normaalstand: 55/61\* dB (re 1 pW); max. intensiefstand: 66/71\* dB (re 1 pW)

**Bediening:**

- touchControl met led-aanduiding
- 5 Snelheden inclusief 2 intensiefstanden

**Comfort / Zekerheid:**

- Automatische nalooptijd (10 minuten)
- Roestvrijstalen filterafdekking
- Metalen vetfilters, geschikt voor de vaatwasser
- 3/2\* x 1,5 W ledverlichting
- Dimfunctie voor de verlichting met traploze instelling van de lichtsterkte

**Energiewaarden:**

- Energieklasse volgens EU-norm nr. 65/2014: A (op een schaal van A+++ t/m D)
- Gemiddelde energieverbruik: 33,8/35,3\* kWh/jaar
- Energieklasse ventilator: A
- Energieklasse verlichting: A
- Energieklasse vetfilter: B
- Max. geluidsniveau op normaalstand: 55/61\* dB

**Optionele accessoires:**

- LZ12CB114/LZ11CB114 cleanAir recirculatieset
- LZ12CXC56/LZ11FXC56 cleanAir Plus recirculatie startset met anti-allergeen koolfilter
- LZ12FXD51 recirculatie startset met regenererebaar koolfilter
- LZ11CX116 integreerbare cleanAir Plus recirculatie startset met anti-allergeen koolfilter
- LZ10FXJ05 integreerbare cleanAir recirculatie startset met regenererebaar koolfilter
- LZ31XXB16 cleanAir Plus anti-allergeen koolfilter voor recirculatie startset
- LZ00XXP00 regenererebaar cleanAir koolfilter voor recirculatie startset
- LZ12265/LZ12250 schachtverlenging 100 cm
- LZ12365/LZ12350 schachtverlenging 150 cm
- LZ50960/LZ50660 rvs achterwand 90/60 cm breed, 65 cm hoog
- LZ50961 rvs achterwand 90 cm breed, 72 cm hoog

**Technische specificaties:**

- Afm. luchtafvoer (hxbxd): 614-954x898/598\*x500 mm
- Voor circulatiewerking is een recirculatieset of een cleanAir Plus recirculatie-unit (opt. toebehoor) nodig
- Aansluitwaarde: 145/143\* W

EAN LC97BIP50 4242003827277

EAN LC67BIP50 4242003831946



# Wandschouwkappen

**iQ500 wandschouwkap 90 cm  
box-design slimLine, blackSteel**

studioLine



**A**

**LC97BHP55** € 1.139,-

**Algemene informatie:**

- Geschikt voor luchtafvoer of recirculatie
- **Efficiënte koolborstelloze iQdrive technologie**
- Afzuigcapaciteit volgens DIN/EN 61591: max. normaalstand 438 m³/u; max. intensiefstand 719 m³/u
- Geluidsniveau volgens EN 60704-2-13 bij luchtafvoer: max. normaalstand: 55 dB (re 1 pW); max. intensiefstand: 66 dB (re 1 pW)

**Bediening:**

- TouchControl-bediening met led-aanduiding
- 5 Snelheden inclusief 2 intensiefstanden

**Comfort / Zekerheid:**

- Automatische nalooptijd (10 minuten)
- Metalen vetfilters, geschikt voor de vaatwasser
- 3 x 1,5 W ledverlichting
- Dimfunctie voor de verlichting met traploze instelling van de lichtsterkte

**Energiewaarden:**

- Energieklasse volgens EU-norm nr. 65/2014: A (op een schaal van A+++ t/m D)
- Gemiddelde energieverbruik: 34,4 kWh/jaar
- Energieklasse ventilator: A
- Energieklasse verlichting: A
- Energieklasse vetfilter: B
- Max. geluidsniveau op normaalstand: 55 dB

**Optionele accessoires:**

- LZ12CB114 cleanAir recirculatieset
- LZ12CX56 cleanAir Plus recirculatie startset met anti-allergeen/anti-vis koolfilter
- LZ12FXD51 recirculatie startset met regenerereerbaar koolfilter
- LZ11CX116 integreerbare cleanAir Plus recirculatie startset met anti-allergeen
- LZ10FXJ05 integreerbare cleanAir recirculatie startset met regenerereerbaar koolfilter
- LZ31XXB16 cleanAir Plus anti-allergeen/anti-vis koolfilter
- LZ00XXP00 regenerereerbaar cleanAir koolfilter voor recirculatie startset
- LZ12265 schachtverlenging 100 cm
- LZ12365 schachtverlenging 150 cm
- LZ50960 rvs achterwand 90 cm breed, 65 cm hoog
- LZ50961 rvs achterwand 90 cm breed, 72 cm hoog

**Technische specificaties:**

- Afm. luchtafvoer (hxbxd): 614-954 x 898 x 500 mm
- Voor circulatiewerking is een recirculatieset of een cleanAir Plus recirculatie-unit (opt. toebehoor) nodig
- Aansluitwaarde: 145 W

**studioLine extra's:**  
• blackSteel design

**EAN** 4242003879405

**iQ500 wandschouwkap 90 cm  
box-design slimLine, rvs**



**A**

**LC97BCP50** € 1.039,-

**Algemene informatie:**

- Geschikt voor luchtafvoer of recirculatie
- **Efficiënte koolborstelloze iQdrive technologie**
- Afzuigcapaciteit volgens DIN/EN 61591: max. normaalstand 438 m³/u; max. intensiefstand 719 m³/u
- Geluidsniveau volgens EN 60704-2-13 bij luchtafvoer: max. normaalstand: 55 dB (re 1 pW); max. intensiefstand: 66 dB (re 1 pW)

**Bediening:**

- touchControl met led-aanduiding
- 5 Snelheden inclusief 2 intensiefstanden

**Comfort / Zekerheid:**

- Automatische nalooptijd (10 minuten)
- Metalen vetfilters, geschikt voor de vaatwasser
- 3 x 1,5 W ledverlichting
- Dimfunctie voor de verlichting met traploze instelling van de lichtsterkte

**Energiewaarden:**

- Energieklasse volgens EU-norm nr. 65/2014: A (op een schaal van A+++ t/m D)
- Gemiddelde energieverbruik: 34,4 kWh/jaar
- Energieklasse ventilator: A
- Energieklasse verlichting: A
- Energieklasse vetfilter: B
- Max. geluidsniveau op normaalstand: 55 dB

**Optionele accessoires:**

- LZ12CB114 cleanAir recirculatieset
- LZ12CX56 cleanAir Plus recirculatie startset met anti-allergeen koolfilter
- LZ12FXD51 recirculatie startset met regenerereerbaar koolfilter
- LZ11CX116 integreerbare cleanAir Plus recirculatie startset met anti-allergeen koolfilter
- LZ10FXJ05 integreerbare cleanAir recirculatie startset met regenerereerbaar koolfilter
- LZ31XXB16 cleanAir Plus anti-allergeen koolfilter voor recirculatie startset
- LZ00XXP00 regenerereerbaar cleanAir koolfilter voor recirculatie startset
- LZ12265 schachtverlenging 100 cm
- LZ12365 schachtverlenging 150 cm
- LZ50960 rvs achterwand 90 cm breed, 65 cm hoog
- LZ50961 rvs achterwand 90 cm breed, 72 cm hoog

**Technische specificaties:**

- Afm. luchtafvoer (hxbxd): 614-954 x 898 x 500 mm
- Voor circulatiewerking is een recirculatieset of een cleanAir Plus recirculatie-unit (opt. toebehoor) nodig
- Aansluitwaarde: 145 W

**EAN** 4242003827260

**iQ500 wandschouwkap 70/60\* cm  
box-design slimLine, rvs**



**A**

**LC77BCP50** 70 CM € 1.039,-  
**LC67BCP50\*** 60 CM € 989,-

**Algemene informatie:**

- Geschikt voor luchtafvoer of recirculatie
- **Efficiënte koolborstelloze iQdrive technologie**
- Afzuigcapaciteit volgens DIN/EN 61591: max. normaalstand 417 m³/u; max. intensiefstand 674 m³/u
- Geluidsniveau volgens EN 60704-2-13 bij luchtafvoer: max. normaalstand: 60 dB (re 1 pW); max. intensiefstand: 71 dB (re 1 pW)

**Bediening:**

- touchControl met led-aanduiding
- 5 Snelheden inclusief 2 intensiefstanden

**Comfort / Zekerheid:**

- Automatische nalooptijd (10 minuten)
- Metalen vetfilters, geschikt voor de vaatwasser
- 2 x 1,5 W ledverlichting
- Dimfunctie voor de verlichting met traploze instelling van de lichtsterkte

**Energiewaarden:**

- Energieklasse volgens EU-norm nr. 65/2014: A (op een schaal van A+++ t/m D)
- Gemiddelde energieverbruik: 36,1 kWh/jaar
- Energieklasse ventilator: A
- Energieklasse verlichting: A
- Energieklasse vetfilter: B
- Max. geluidsniveau op normaalstand: 60 dB

**Optionele accessoires:**

- LZ11CB114 cleanAir recirculatieset
- LZ11FXC56 cleanAir Plus recirculatie startset met anti-allergeen koolfilter
- LZ11FXD51 recirculatie startset met regenerereerbaar koolfilter
- LZ11CX116 integreerbare cleanAir Plus recirculatie startset met anti-allergeen koolfilter
- LZ10FXJ05 integreerbare cleanAir recirculatie startset met regenerereerbaar koolfilter
- LZ31XXB16 cleanAir Plus anti-allergeen koolfilter voor recirculatie startset
- LZ00XXP00 regenerereerbaar cleanAir koolfilter voor recirculatie startset
- LZ12250 schachtverlenging 100 cm
- LZ12350 schachtverlenging 150 cm
- LZ50660\* rvs achterwand 60 cm breed, 65 cm hoog

**Technische specificaties:**

- Afm. luchtafvoer (hxbxd): 614-954x698/598\*x500mm
- Voor circulatiewerking is een recirculatieset of een cleanAir Plus recirculatie-unit (opt. toebehoor) nodig
- Aansluitwaarde: 143 W

**EAN LC77BCP50** 4242003831977

**EAN LC67BCP50** 4242003831724

# Wandschouwkappen

iQ300 wandschouwkap 90 cm, box-design slimLine, zwart

studioLine



iQ300 wandschouwkap 90/60\* cm, box-design, rvs



iQ100 - Wandschouwkap box-design, breedte 90 cm



**B**

LC96BBM65 € 959,-

**Algemene informatie:**

- Geschikt voor luchtafvoer of recirculatie
- Efficiënte condensatormotor
- Afzuigcapaciteit bij luchtafvoer volgens EN 61591: max. normaalstand 372 m³/h max. intensiefstand 604 m³/h
- Geluidsniveau volgens EN 60704-2-13 bij luchtafvoer: max. normaalstand: 60 dB (re 1 pW) max. intensiefstand: 70 dB (re 1 pW)

**Bediening:**

- touchControl voor vermogen en verlichting
- 4 Snelheden inclusief intensiefstand

**Comfort / Zekerheid:**

- Automatische nalooptijd (10 minuten)
- Metalen vetfilters, geschikt voor de vaatwasser
- 2 x 1,5 W ledverlichting

**Energiewaarden:**

- Energieklasse volgens EU-norm nr. 65/2014: B (op een schaal van A+++ t/m D)
- Gemiddelde energieverbruik: 48,5 kWh/jaar
- Energieklasse ventilator: A
- Energieklasse verlichting: A
- Energieklasse vetfilter: C
- Max. geluidsniveau op normaalstand: 60 dB

**Optionele accessoires:**

- LZ11DXI14 cleanAir recirculatie startset
- LZ11DXI16 integreerbare cleanAir Plus recirculatie startset
- LZ10FXJ00 integreerbare cleanAir recirculatie startset met regenererebaar koolfilter
- LZ31XXB16 cleanAir Plus anti-allergeen/anti-vis koolfilter
- LZ00XXP00 regenererebaar cleanAir koolfilter voor recirculatie startset

**Technische specificaties:**

- Afm. luchtafvoer (hxbxd): 635-965 x 900 x 500 mm
- Voor circulatiewerking is een recirculatieset of een cleanAir Plus recirculatie-unit (opt. toebehoor) nodig
- Aansluitwaarde: 220 W

**studioLine extra's:**

- studioLine zwart

EAN 4242003925133

**B**

LC96BBM50 90 CM € 869,-

LC66BBM50\* 60 CM € 819,-

**Algemene informatie:**

- Geschikt voor luchtafvoer of recirculatie
- Efficiënte condensatormotor
- Afzuigcapaciteit volgens DIN/EN 61591: max. normaalstand 372/368\* m³/u; max. intensiefstand 604/605\* m³/u
- Geluidsniveau volgens EN 60704-2-13 bij luchtafvoer: max. normaalstand: 60 dB (re 1 pW); max. intensiefstand: 70/69\* dB (re 1 pW)

**Bediening:**

- TouchControl-bediening met led-aanduiding
- 4 Snelheden inclusief intensiefstand

**Comfort / Zekerheid:**

- Metalen vetfilters, geschikt voor de vaatwasser
- 2 x 1,5 W ledverlichting

**Energiewaarden:**

- Energieklasse volgens EU-norm nr. 65/2014: B (op een schaal van A+++ t/m D)
- Gemiddelde energieverbruik: 48,5/48,1\* kWh/jaar
- Energieklasse ventilator: A
- Energieklasse verlichting: A
- Energieklasse vetfilter: C/B\*
- Max. geluidsniveau op normaalstand: 60 dB

**Optionele accessoires:**

- LZ11DXI14 cleanAir recirculatieset
- LZ11FXC56 cleanAir Plus recirculatieset met anti-allergeen koolfilter
- LZ11FXD51 recirculatie startset met regenererebaar koolfilter
- LZ11DXI16 integreerbare cleanAir Plus recirculatieset startset met anti-allergeen koolfilter
- LZ10FXJ00 integreerbare cleanAir recirculatie startset met regenererebaar koolfilter
- LZ31XXB16 cleanAir Plus anti-allergeen koolfilter voor recirculatie startset
- LZ00XXP00 regenererebaar cleanAir koolfilter voor recirculatie startset
- LZ12250 schachtverlenging 100 cm
- LZ12350 schachtverlenging 150 cm
- LZ50960/LZ50660 rvs achterwand 90/60 cm breed, 65 cm hoog
- LZ50961 rvs achterwand 90 cm breed, 72 cm hoog

**Technische specificaties:**

- Afm. luchtafvoer (hxbxd): 635-965 x 900/600\* x 500 mm
- Voor circulatiewerking is een recirculatieset of een cleanAir Plus recirculatie-unit (opt. toebehoor) nodig
- Aansluitwaarde: 220 W

EAN LC96BBM50 4242003804933

EAN LC66BBM50 4242003811078

**D**

LC94BBC50 € 689,-

**Algemene informatie:**

- Geschikt voor luchtafvoer of recirculatie
- Afzuigcapaciteit volgens DIN/EN 61591: max. normaalstand 365 m³/u
- Geluidsdruk/niveau volgens EN 60704-3 en EN 60704-2-13 bij luchtafvoer: max. normaalstand: 64 dB (re 1 pW)

**Bediening:**

- Druktoetsen
- 3 Snelheden

**Comfort / Zekerheid:**

- Metalen vetfilters, geschikt voor de vaatwasser
- 2 x 1,5 W ledverlichting

**Energiewaarden:**

- Energieklasse volgens EU-norm nr. 65/2014: D (op een schaal van A+++ t/m D)
- Gemiddelde energieverbruik: 53,1 kWh/jaar
- Energieklasse ventilator: E
- Energieklasse verlichting: A
- Energieklasse vetfilter: D
- Max. geluidsniveau op normaalstand: 64 dB

**Optionele accessoires:**

- LZ11DXI14 cleanAir recirculatie startset met anti-vis filter
- LZ11DXI16 integreerbare cleanAir Plus recirculatie startset met anti-allergeen/anti-vis koolfilter
- LZ11FXC56 cleanAir Plus recirculatie startset met anti-allergeen/anti-vis koolfilter
- LZ10FXJ00 integreerbare cleanAir recirculatie startset met regenererebaar koolfilter
- LZ00XXP00 regenererebaar cleanAir koolfilter voor recirculatie startset
- LZ31XXB16 cleanAir Plus anti-allergeen/anti-vis koolfilter
- LZ12250 schachtverlenging 100 cm
- LZ12350 schachtverlenging 150 cm
- LZ50960 rvs achterwand 90 cm breed, 65 cm hoog
- LZ50961 rvs achterwand 90 cm breed, 72 cm hoog

**Technische specificaties:**

- Afmetingen luchtafvoer (hxbxd): 635-965 x 900 x 500 mm
- Voor recirculatie is een koolfilter startset of een cleanAir koolfilter unit (optioneel accessoire) nodig
- Aansluitwaarde: 100 W

EAN 4242003811177

## Vlakscherm afzuigkappen

iQ500 vlakscherm afzuigkap 90/60\* cm  
zwart / blackSteel greeplijst

studioLine



iQ300 vlakscherm afzuigkap 90/60\* cm  
zwart / blackSteel greeplijst

studioLine



iQ300 vlakscherm afzuigkap 90/60\* cm  
rvs greeplijst



LI97SA561S	90 CM	€ 1.089,-
LI67SA561S*	60 CM	€ 969,-

### Algemene informatie:

- Geschikt voor luchtafvoer of recirculatie
- **Efficiënte koolborstelloze iQdrive technologie**
- Afzuigcapaciteit volgens DIN/EN 61591: max. normaalstand 395/392\* m<sup>3</sup>/u; max. intensiefstand 700/717\* m<sup>3</sup>/u
- Geluidsniveau volgens EN 60704213 bij luchtafvoer: max. normaalstand: 53 dB (re 1 pW); max. intensiefstand: 69/68\* dB (re 1 pW)

### Bediening:

- Tiptoetsen met led-aanduiding
- 5 Snelheden inclusief 2 intensiefstanden
- Inclusief greeplijst met logo

### Comfort / Zekerheid:

- Automatische nalooptijd (10 minuten)
- Roestvrijstalen filterafdekking
- Metalen vetfilters, geschikt voor de vaatwasser
- 3/2\* x 1,5 W ledverlichting
- Dimfunctie met traploze instelling van de lichtsterkte

### Energiewaarden:

- Energieklasse volgens EU-norm nr. 65/2014: B/A\* (op een schaal van A+++ t/m D)
- Gemiddelde energieverbruik: 38,8/37,8\* kWh/jaar
- Energieklasse ventilator: B
- Energieklasse verlichting: A
- Energieklasse vetfilter: B
- Max. geluidsniveau op normaalstand: 53 dB

### Optionele accessoires:

- LZ12IT14 cleanAir recirculatieset
- LZ111XC16 cleanAir Plus recirculatie startset met antiallergeen koolfilter
- LZ111TD11 recirculatie startset met regenererbaar filter
- LZ10ITP00 regenererbaar koolfilter voor cleanAir
- LZ111XB16 cleanAir koolfilter voor recirculatie startset
- LZ46600 liftstelsysteem (LI67..)
- LZ49601 liftstelsysteem (LI97..)
- LZ49200 montageset 90 cm ombouwkast (LI97..)

### Technische specificaties:

- Inbouwmaten (hxbxd): 385 x 524 x 290 mm
- Afmetingen (hxbxd): 426 x 898/598\* x 290 mm
- Voor circulatiewerking is een recirculatieset of een cleanAir Plus recirculatie-unit (opt. toebehør) nodig
- Aansluitwaarde: 146/144\* W

### studioLine extra's:

- blackSteel design

EAN LI97SA561S	4242003880296
EAN LI67SA561S	4242003880173



LI97SB531S	90 CM	€ 929,-
LI67SB531S*	60 CM	€ 819,-

### Algemene informatie:

- Geschikt voor luchtafvoer of recirculatie
- **Efficiënte koolborstelloze iQdrive technologie**
- Afzuigcapaciteit volgens DIN/EN 61591: max. normaalstand 397/399\* m<sup>3</sup>/u; max. intensiefstand 729/728\* m<sup>3</sup>/u
- Geluidsniveau volgens EN 60704213 bij luchtafvoer: max. normaalstand: 53 dB (re 1 pW); max. intensiefstand: 69/68\* dB (re 1 pW)

### Bediening:

- Tiptoetsen met led-aanduiding
- 4 Snelheden inclusief 1 intensiefstand
- Inclusief greeplijst met logo

### Comfort / Zekerheid:

- Automatische nalooptijd (10 minuten)
- Roestvrijstalen filterafdekking
- Metalen vetfilters, geschikt voor de vaatwasser
- 3/2\* x 1,5 W ledverlichting

### Energiewaarden:

- Energieklasse volgens EU-norm nr. 65/2014: A (op een schaal van A+++ t/m D)
- Gemiddelde energieverbruik: 38,1/37,9\* kWh/jaar
- Energieklasse ventilator: B
- Energieklasse verlichting: A
- Energieklasse vetfilter: B
- Max. geluidsniveau op normaalstand: 53 dB

### Optionele accessoires:

- LZ12IT14 cleanAir recirculatieset
- LZ111XC16 cleanAir Plus recirculatie startset met antiallergeen koolfilter
- LZ111TD11 recirculatie startset met regenererbaar filter
- LZ10ITP00 regenererbaar koolfilter voor cleanAir
- LZ111XB16 cleanAir koolfilter voor recirculatie startset
- LZ46600 liftstelsysteem (LI67..)
- LZ49601 liftstelsysteem (LI97..)
- LZ49200 montageset 90 cm ombouwkast (LI97..)

### Technische specificaties:

- Inbouwmaten (hxbxd): 385 x 524 x 290 mm
- Afmetingen (hxbxd): 426 x 898/598\* x 290 mm
- Voor circulatiewerking is een recirculatieset of een cleanAir Plus recirculatie-unit (opt. toebehør) nodig
- Aansluitwaarde: 146/144\* W

### studioLine extra's:

- blackSteel design

EAN LI97SB531S	4242003922583
EAN LI67SB531S	4242003880203



LI97SA531	90 CM	€ 839,-
LI67SA531*	60 CM	€ 729,-

### Algemene informatie:

- Geschikt voor luchtafvoer of recirculatie
- **Efficiënte koolborstelloze iQdrive technologie**
- Afzuigcapaciteit volgens DIN/EN 61591: max. normaalstand 397/399\* m<sup>3</sup>/u; max. intensiefstand 729/728\* m<sup>3</sup>/u
- Geluidsniveau volgens EN 60704213 bij luchtafvoer: max. normaalstand: 53 dB (re 1 pW); max. intensiefstand: 69/68\* dB (re 1 pW)

### Bediening:

- Elektronische besturing met tiptoetsen
- 4 Snelheden inclusief intensiefstand
- Inclusief greeplijst met logo

### Comfort / Zekerheid:

- Automatische nalooptijd (10 minuten)
- Roestvrijstalen filterafdekking
- Metalen vetfilters, geschikt voor de vaatwasser
- 3/2\* x 1,5 W ledverlichting

### Energiewaarden:

- Energieklasse volgens EU-norm nr. 65/2014: A (op een schaal van A+++ t/m D)
- Gemiddelde energieverbruik: 38,1/37,9\* kWh/jaar
- Energieklasse ventilator: B
- Energieklasse verlichting: A
- Energieklasse vetfilter: B
- Max. geluidsniveau op normaalstand: 53 dB

### Optionele accessoires:

- LZ12IT14 cleanAir recirculatieset
- LZ111XC16 cleanAir Plus recirculatie startset met antiallergeen koolfilter
- LZ111TD11 recirculatie startset met regenererbaar filter
- LZ111XB16 cleanAir koolfilter voor recirculatie startset
- LZ10ITP00 regenererbaar koolfilter voor cleanAir
- LZ46600 liftstelsysteem (LI67..)
- LZ49601 liftstelsysteem (LI97..)
- LZ49200 montageset 90 cm ombouwkast (LI97..)

### Technische specificaties:

- Inbouwmaten (hxbxd): 385 x 524 x 290 mm
- Afmetingen (hxbxd): 426 x 898/598\* x 290 mm
- Voor circulatiewerking is een recirculatieset of een cleanAir Plus recirculatie-unit (opt. toebehør) nodig
- Aansluitwaarde: 146/144\*

EAN LI97SA531	4242003880272
EAN LI67SA531	4242003880166

## Vlakscherm afzuigkap

iQ100 vlakscherm afzuigkap 60 cm  
rvs greeplijst



B

LI64MB521

€ 399,-

### Algemene informatie:

- Geschikt voor luchtafvoer of recirculatie
- Condensatormotor
- Afzuigcapaciteit volgens DIN/EN 61591 bij luchtafvoer: max. normaalstand 389 m<sup>3</sup>/h
- Geluidsniveau volgens EN 60704-2-13 bij luchtafvoer: max. normaalstand: 67 dB (re 1 pW)

### Bediening:

- Automatisch in- en uitschakelen bij beweging van het uittrekscherm
- Aan/uit schakelaar voor vermogen en verlichting
- 3 Snelheden
- Inclusief greeplijst met logo

### Comfort / Zekerheid:

- Metalen vetfilters, geschikt voor de vaatwasser
- 2 x 1,5 W ledverlichting

### Energiewaarden:

- Energieklasse volgens EU-norm nr. 65/2014: B (op een schaal van A+++ t/m D)
- Gemiddelde energieverbruik: 40,3 kWh/jaar
- Energieklasse ventilator: C
- Energieklasse verlichting: A
- Energieklasse vetfilter: B
- Max. geluidsniveau op normaalstand: 67 dB

### Optionele accessoires:

- LZ11IT114 cleanAir recirculatieset

### Technische specificaties:

- Inbouwmaten (hxbxd): 162 x 526 x 290 mm
- Afmetingen: (hxbxd): 203 x 598 x 290 mm
- Voor recirculatie is een koolfilter startset (optioneel accessoire) nodig
- Aansluitwaarde: 108 W

EAN 4242003880111

## Afzuigunits

iQ700 afzuigunit 86 cm  
rvs / wit glas



A++

LB89585M

€ 1.369,-

### Algemene informatie:

- Geschikt voor luchtafvoer of recirculatie
- **Efficiënte koolborstelloze IQdrive technologie**
- Afzuigcapaciteit volgens DIN/EN 61591: max. normaalstand 610 m<sup>3</sup>/u; intensiefstand 800 m<sup>3</sup>/u
- Geluidsniveau volgens EN 60704-2-13 bij luchtafvoer: max. normaalstand: 64 dB (re 1 pW); max. intensiefstand: 70 dB (re 1 pW)

### Bediening:

- Tiptoetsen met led-aanduiding
- 4 Snelheden inclusief intensiefstand

### Comfort / Zekerheid:

- Automatische nalooptijd (30 minuten)
- Randafzuiging
- Filterafdekking met glazen paneel
- Metalen vetfilters, geschikt voor de vaatwasser
- 2 x 1 W ledverlichting
- Dimfunctie met traploze instelling van de lichtsterkte

### Energiewaarden:

- Energieklasse volgens EU-norm nr. 65/2014: A++ (op een schaal van A+++ t/m D)
- Gemiddelde energieverbruik: 31,4 kWh/jaar
- Energieklasse ventilator: A
- Energieklasse verlichting: A
- Energieklasse vetfilter: D
- Max. geluidsniveau op normaalstand: 64 dB

### Optionele accessoires:

- LZ55750 recirculatie startset
- LZ11IXC16 cleanAir Plus recirculatie startset met anti-allergeen koolfilter
- LZ11XB16 cleanAir Plus koolfilter voor recirculatie startset
- LZ10ITP00 regenererbaar cleanAir koolfilter voor recirculatie startset

### Technische specificaties:

- Inbouwmaten (hxbxd): 418 x 836 x 264 mm
- Voor circulatiewerking is een recirculatieset of een cleanAir Plus recirculatie-unit (opt. toebehoor) nodig
- Aansluitwaarde: 172 W

EAN 4242003845646

iQ700 afzuigunit 52 cm  
rvs



A++

LB59584M

€ 1.139,-

### Algemene informatie:

- Geschikt voor luchtafvoer of recirculatie
- **Efficiënte koolborstelloze IQdrive technologie**
- Afzuigcapaciteit volgens DIN/EN 61591: max. normaalstand 540 m<sup>3</sup>/u; intensiefstand 730 m<sup>3</sup>/u
- Geluidsniveau volgens EN 60704-2-13 bij luchtafvoer: max. normaalstand: 64 dB (re 1 pW); max. intensiefstand: 70 dB (re 1 pW)

### Bediening:

- Elektronische besturing met tiptoetsen
- 4 Snelheden inclusief intensiefstand

### Comfort / Zekerheid:

- Automatische nalooptijd (30 minuten)
- Randafzuiging
- Filterafdekking met roestvrijstalen paneel
- Metalen vetfilters, geschikt voor de vaatwasser
- 2 x 1 W ledverlichting
- Dimfunctie met traploze instelling van de lichtsterkte

### Energiewaarden:

- Energieklasse volgens EU-norm nr. 65/2014: A++ (op een schaal van A+++ t/m D)
- Gemiddelde energieverbruik: 29,6 kWh/jaar
- Energieklasse ventilator: A
- Energieklasse verlichting: A
- Energieklasse vetfilter: D
- Max. geluidsniveau op normaalstand: 64 dB

### Optionele accessoires:

- LZ55750 recirculatie startset
- LZ11IXC16 cleanAir Plus recirculatie startset met anti-allergeen koolfilter
- LZ11XB16 cleanAir Plus koolfilter voor recirculatie startset
- LZ10ITP00 regenererbaar cleanAir koolfilter voor recirculatie startset

### Technische specificaties:

- Inbouwmaten (hxbxd): 418 x 496 x 264 mm
- Voor circulatiewerking is een recirculatieset of een cleanAir Plus recirculatie-unit (opt. toebehoor) nodig
- Aansluitwaarde: 172 W

EAN 4242003845516

## Afzuigunits

## Integreerbare afzuigkap

### iQ500 afzuigunit 86/70\* cm



C

LB88574	86 CM	€ 879,-
LB78574*	70 CM	€ 829,-

#### Algemene informatie:

- Geschikt voor luchtafvoer of recirculatie
- Afzuigcapaciteit volgens DIN/EN 61591: max. normaalstand 630 m³/u; max. intensiefstand 730 m³/u
- Geluidsniveau volgens EN 60704-2-13 bij luchtafvoer: max. normaalstand: 65/66\* dB (re 1 pW); max. intensiefstand: 68/69\* dB (re 1 pW)

#### Bediening:

- Tiptoetsen met led-aanduiding
- 4 Snelheden inclusief intensiefstand

#### Comfort / Zekerheid:

- Randafzuiging
- Filterafdekking met roestvrijstalen paneel
- Metalen vetfilters, geschikt voor de vaatwasser
- 2 x 1 W ledverlichting

#### Energiewaarden:

- Energieklasse volgens EU-norm nr. 65/2014: C (op een schaal van A+++ t/m D)
- Gemiddelde energieverbruik: 103,1/104,2\* kWh/jaar
- Energieklasse ventilator: C
- Energieklasse verlichting: A
- Energieklasse vetfilter: D
- Max. geluidsniveau op normaalstand: 65/66\* dB

#### Optionele accessoires:

- LZ55750 recirculatie startset
- LZ111XC16 cleanAir Plus recirculatie startset met anti-allergeen koolfilter
- LZ111XB16 cleanAir Plus koolfilter voor recirculatie startset
- LZ101TP00 regenererbaar cleanAir koolfilter voor recirculatie startset

#### Technische specificaties:

- Inbouwmaten (hxbxd): 418 x 836/676\* x 264 mm
- Voor recirculatie is een koolfilter startset (optioneel accessoire) nodig
- Aansluitwaarde: 277 W

EAN LB88574	4242003681534
EAN LB78574	4242003681510

### iQ300 afzuigunit 73/53\* cm zilver



C

LB75565	75 CM	€ 559,-
LB55565*	53 CM	€ 489,-

#### Algemene informatie:

- Geschikt voor luchtafvoer of recirculatie
- Afzuigcapaciteit volgens DIN/EN 61591: max. normaalstand 379/362\* m³/u; max. intensiefstand 638/618\* m³/u
- Geluidsniveau volgens EN 60704-2-13 bij luchtafvoer: max. normaalstand: 56 dB (re 1 pW); max. intensiefstand: 68 dB (re 1 pW)

#### Bediening:

- Schuifbare aan/uit schakelaar voor vermogen en verlichting
- 4 Snelheden inclusief intensiefstand

#### Comfort / Zekerheid:

- Metalen vetfilters, geschikt voor de vaatwasser
- 2 x 2,15 W ledverlichting

#### Energiewaarden:

- Energieklasse volgens EU-norm nr. 65/2014: C (op een schaal van A+++ t/m D)
- Gemiddelde energieverbruik: 81,2/79,8\* kWh/jaar
- Energieklasse ventilator: D
- Energieklasse verlichting: A
- Energieklasse vetfilter: B
- Max. geluidsniveau op normaalstand: 56 dB

#### Optionele accessoires:

- LZ73050 koolfilter

#### Technische specificaties:

- Inbouwmaten (hxbxd): 255 x 700/500\* x 350 mm
- Voor recirculatie is een koolfilter (optioneel accessoire) nodig
- Aansluitwaarde: 206 W

EAN LB75565	4242003838402
EAN LB55565	4242003838389

### iQ100 integreerbare afzuigkap 60 cm



B

LE66MAC00	€ 479,-
-----------	---------

#### Algemene informatie:

- Geschikt voor luchtafvoer of recirculatie
- Afzuigcapaciteit volgens DIN/EN 61591: max. normaalstand 625 m³/u
- Geluidsniveau volgens EN 60704-2-13 bij luchtafvoer: max. normaalstand: 70 dB (re 1 pW)

#### Bediening:

- Druktoetsen
- 3 Snelheden

#### Comfort / Zekerheid:

- Metalen vetfilters, geschikt voor de vaatwasser
- 2 x 4 W ledverlichting

#### Energiewaarden:

- Energieklasse volgens EU-norm nr. 65/2014: B (op een schaal van A+++ t/m D)
- Gemiddelde energieverbruik: 68,4 kWh/jaar
- Energieklasse ventilator: B
- Energieklasse verlichting: A
- Energieklasse vetfilter: C
- Max. geluidsniveau op normaalstand: 70 dB

#### Optionele accessoires:

- LZ101MA00 koolfilter

#### Technische specificaties:

- Afmetingen luchtafvoer (hxbxd): 402 x 599 x 271 mm
- Aansluitwaarde: 256 W

EAN	4242003806494
-----	---------------

## Optionele accessoires afzuigkappen

Te koop in de webshop



LZ12285\* €269,95  
LZ12385 €470,95  
Schachtverlenging  
110\*/160 cm  
(eilandkappen)



LZ12510\* €151,95  
LZ12530 €207,95  
Frame voor schacht-  
verlenging LZ12530/  
LZ12510\* (eilandkappen)



LZ12265\* €187,95  
LZ12365 €380,95  
Schachtverlenging  
100\*/150 cm  
(wandschouwkappen)



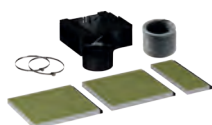
LZ12250\* €157,95  
LZ12350 €271,95  
Schachtverlenging  
100\*/150 cm  
(wandschouwkappen  
iQ300/500)



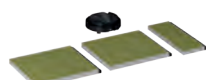
LZ10BXXK61 €177,95  
schachtverlenging  
zwart 100 cm diagonale  
wandschouwkappen



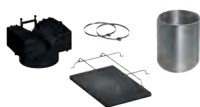
LZ10BXL61 €240,95  
schachtverlenging  
zwart 150 cm diagonale  
wandschouwkappen



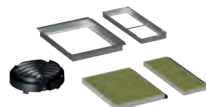
LZ11BK116 €171,95  
cleanAir Plus anti-  
allergeen/anti-vis  
startset voor diagonale  
wandschouwkappen  
iQ500/ iQ700



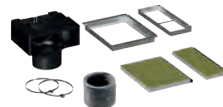
LZ11BKV16 €150,95  
cleanAir Plus anti-  
allergeen/anti-vis  
startset voor diagonale  
wandschouwkappen  
iQ500/ iQ700 zonder  
schacht



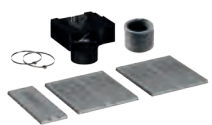
LZ11GKU13 €53,95  
Recirculatieset  
voor diagonale  
wandschouwkappen iQ100



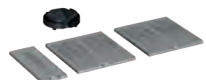
LZ11KKV16 €150,95  
cleanAir Plus anti-  
allergeen/anti-vis  
startset voor diagonale  
wandschouwkappen iQ300  
zonder schacht



LZ11KKI16 €171,95  
cleanAir Plus anti-  
allergeen/anti-vis  
startset voor diagonale  
wandschouwkappen iQ300



LZ11BKS11 €967,95  
Regeneerbare cleanAir  
startset voor diagonale  
wandschouwkappen  
iQ500/ iQ700



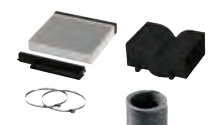
LZ11BKR11 €934,95  
Regeneerbare cleanAir  
startset voor diagonale  
wandschouwkappen  
iQ500/ iQ700 zonder  
schacht



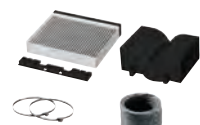
LZ22CBI14 €91,95  
cleanAir recirculatie  
startset met anti-vis filter  
(levensduur 6 maanden)  
voor eilandschouwkappen



LZ12CBI14 €88,95  
cleanAir recirculatie  
startset met anti-vis filter  
(levensduur 6 maanden)  
voor iQ500/700  
wandschouwkappen



LZ11DXI14 €89,95  
cleanAir recirculatie  
startset met anti-vis filter  
(levensduur 1 jaar) voor  
iQ100/300  
wandschouwkappen blok  
design



LZ11CBI14 €72,95  
cleanAir recirculatie  
startset (levensduur 6  
maanden) voor iQ100/300  
wandschouwkappen blok  
design



LZ20JCD50 €909,95  
LZ20JCD20\* €908,95  
cleanAir recirculatie  
startset met  
regeneerebaar  
koofilter (levensduur  
10 jaar) voor inbouw  
plafondunits, rvs/wit\*



LZ21JXC51 €816,95  
LZ21JXC21\* €816,95  
cleanAir recirculatie  
startset met  
anti-allergeen/anti-vis  
koofilter voor inbouw  
plafondunits met  
lage inbouw, rvs/wit\*



LZ21JCC56 €676,95  
LZ21JCC26\* €676,95  
cleanAir Plus  
recirculatie startset met  
anti-allergeen/anti-vis  
koofilter (levensduur  
2 jaar) voor inbouw  
plafondunits, rvs/wit\*



LZ22CXC56 €406,95  
cleanAir Plus  
recirculatie startset met  
anti-allergeen/anti-vis  
koofilter (levensduur  
1 jaar) voor eiland-  
schouwkappen



LZ11FXC56 €290,95  
LZ12CXC56\* €290,95  
cleanAir Plus recirculatie  
startset met **anti-allergeen/**  
**anti-vis** koofilter  
(levensduur 1 jaar) voor  
iQ100/300 en iQ500/700\*  
wandschouwkappen

## Achterwanden Afzuigkappen



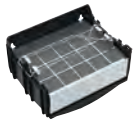
LZ50961 €187,95  
rvs achterwand  
90 x 72 cm (bxh)



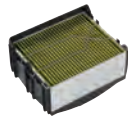
LZ50960 €171,95  
rvs achterwand  
90 x 65 cm (bxh)



LZ50660 €167,95  
rvs achterwand  
60 x 65 cm (bxh)



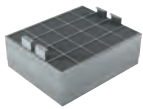
**LZ10FXJ00** €365,95  
**LZ10FXJ05\*** €365,95  
 Integreerbare cleanAir recirculatie startset met regenererebaar koolfilter (levensduur 10 jaar) voor iQ100/300 eniQ500/700\* wandschouwkappen



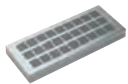
**LZ11DXI16** €148,95  
**LZ11CXI16\*** €148,95  
 Integreerbare cleanAir Plus recirculatie startset met **anti-allergeen/anti-vis** koolfilter (levensduur 2 jaar) voor iQ100/300 eniQ500/700\*



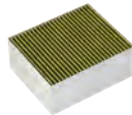
**LZ11IXC16** €266,95  
 cleanAir Plus recirculatie startset met **anti-allergeen/anti-vis** koolfilter (levensduur 1 jaar) voor 60 en 90 cm vlakschermkappen en afzuigunits



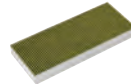
**LZ00XP00** €376,95  
 Regenererebaar cleanAir koolfilter voor recirculatie startset wand- en eilandschouwkappen, plafondunits (levensduur 10 jaar)



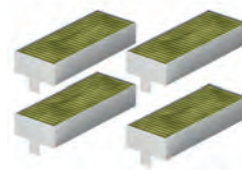
**LZ10ITP00** €365,95  
 Regenererebaar cleanAir koolfilter voor recirculatie startset vlakschermkappen en afzuigunits LZ46830 (levensduur 10 jaar)



**LZ31XXB16** €93,95  
 cleanAir Plus **anti-allergeen/anti-vis** koolfilter voor recirculatie startset wand- en eilandschouwkappen, plafondunits (levensduur 1 jaar)



**LZ11IXB16** €75,95  
 cleanAir Plus **anti-allergeen/anti-vis** koolfilter voor recirculatie startset vlakschermkappen en afzuigunits (levensduur 1 jaar)



**HZ9VRCR1** €116,95  
 cleanAir Plus recirculatiefilters (4 stuks) voor inductionAir kookplaat (vervangingsfilters)



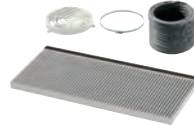
**LZ22FXD51** €700,95  
 Recirculatie startset met regenererebaar koolfilter (levensduur 10 jaar) voor eilandschouwkappen



**LZ11FXD51** €608,95  
**LZ12FXD51\*** €608,95  
 Recirculatie startset met regenererebaar koolfilter (levensduur 10 jaar) voor iQ100/300 en iQ500/700\* wandschouwkappen



**LZ11ITD11** €667,95  
 Recirculatie startset met regenererebaar koolfilter voor vlakschermkappen (levensduur 10 jaar)

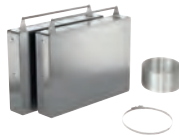


**LZ12ITI14** €69,95  
 cleanAir recirculatie startset vlakschermkappen LI67... / LI69... / LI97... / LI99..., met filter (levensduur 6 maanden)



**LZ55750** €162,95  
 recirculatie startset afzuigunits LB78./LB8., met filter (levensduur 6 maanden)

### Accessoires glassdraftAir



**LZ21WWJ12** €1.002,95  
 recirculatie startset met regenererebaar koolfilter voor 90 cm glassdraftAir (levensduur 10 jaar)



**LZ21WWI17** €274,95  
 integreerbare cleanAir Plus recirculatie startset met anti-allergeen/anti-vis koolfilter voor 90 cm glassdraftAir



**LZ29WWY12** €213,95  
 montageset seamless combination glassdraftAir icm inductiekookplaat 90 cm



**LZ21WWM11** €307,95  
 Montageset voor installatie motor op afstand glassdraftAir



**LZ28WWY12** €213,95  
 Montageset seamless combination glassdraftAir in combinatie met inductiekookplaat 80 cm



**HZ9VDSI1** €33,95  
 90° Adapteraansluiting voor glassdraftAir



**LZ21WWI16** €265,95  
 Integreerbare cleanAir Plus recirculatie startset met **anti-allergeen/anti-vis** koolfilter voor 80 cm glassdraftAir



**LZ21WWJ11** €902,95  
 Recirculatie startset met regenererebaar koolfilter voor 80 cm glassdraftAir (levensduur 10 jaar)

## Reinigings- en onderhoudsmiddelen



Onderhoudsolie voor rvs oppervlakken 00311945	Microvezel reinigingsdoeken 00466148	Ontvetter voor huishoudelijke apparatuur 00312207	Onderhoudsset voor rvs oppervlakken 00311964	Rvs onderhoudsdoeken 00312007
Speciale onderhoudsolie voor rvs oppervlakken. Beschermt de apparaten tegen vlekken en vingerafdrukken. Eenvoudig in gebruik: veeg eenvoudig over het oppervlak met een doek gedrenkt in de olie. <b>Niet gebruiken op apparaten met anti-fingerprint (AFP) en folielaag.</b>	Microvezel reinigingsdoeken speciaal voor uw keuken.  De groene doek is ideaal voor het reinigen van roestvrijstaal en graniet. De blauwe doek is ideaal voor glas en keramische oppervlakken. Kan tot 300 keer gewassen en hergebruikt worden.	Intensieve vetoplosser voor afzuigkappen. Bijzonder geschikt als voorbehandeling van filters alvorens deze in de vaatwasser te reinigen. Biologisch afbreekbaar en fosfaatvrij.	Reinigingsdoekjes voor roestvrijstalen oppervlakken (los te bestellen 00312007).	Onderhoudsdoeken voor een glanzende afwerking op roestvrijstalen oppervlakken. Doeken zijn geïmpregneerd met speciale olie. De speciale olie beschermt het oppervlak tegen vingerafdrukken en vlekken.
			Reinigingspoeder "Weense Kalk" voor roestvrijstalen oppervlakken (los te bestellen 00311946).	
Inhoud: 100 ml	Inhoud: 1 reinigingsdoek 1 poetsdoek	Inhoud: 500 ml	Inhoud reinigingsdoekjes: 5 stuks	Inhoud: 5 stuks
			Inhoud reinigingspoeder: 100 gram	
Prijs webshop € 11,50	Prijs webshop € 22,95	Prijs webshop € 15,55	Prijs webshop € 19,32	Prijs webshop € 9,35

De optionele accessoires, reinigings- en onderhoudsmiddelen zijn verkrijgbaar op [www.siemens-home.bsh-group.com/nl/shop](http://www.siemens-home.bsh-group.com/nl/shop)







SIEMENS

hyper fresh premium

hyper fresh

# Siemens koelen en vriezen: de nieuwe standaard

Slimme ideeën en innovatieve technologieën verpakt in trendsettende designs: met hoogwaardige koelapparatuur zet Siemens de nieuwe standaard.

Hou je boodschappen langer vers en koel zuiniger met hyperFresh en noFrost. Bewaar alles overzichtelijker en persoonlijker door de slimme indeling met speciale vershoudlades. Maar ook stijlvoller en moderner door de fraaie vormgeving van het interieur, met chromen accenten, glazen plateaus en helder ledlicht. De koelapparaten van Siemens zijn in vele opzichten een aanwinst voor je keuken.



# Slimme functies. Langer genieten



Met de koelapparaten van Siemens bewaar je eten en drinken op intelligente wijze. Van de kleinste, ingebouwde koelkast tot de meest indrukwekkende side-by-side-modellen: ze zorgen allemaal voor langdurige versheid en ultiem gemak. Je bespaart tijd, gooit minder weg, en ontziet zowel je portemonnee als het milieu. Ondertussen doe je minder vaak boodschappen en eet je toch vers en gevarieerd. Zo hou je meer vrije tijd over voor de dingen die jij belangrijk vindt.



### hyperFresh: groente en fruit langer knapperig en vers

Sappige vruchten of knapperige bladgroenten – met de schuifregelaar stel je de luchtvochtigheid in de hyperFresh-lade eenvoudig in. Zo blijven alle soorten groente en fruit langer vers. En in de 0°C-hyperFresh-lade hou je ook vlees, vis en gevogelte langer vers.



### hyperFresh Plus: vlees, vis, groente en fruit tot twee keer langer vers

Met een druk op de push-en-pull-knop pas je de luchtvochtigheid in de hyperFresh Plus-lade aan, afhankelijk van de inhoud. Met optimaal behoud van smaken, vitamines en versheid. In de speciale hyperFresh plus-laden blijven ook vlees, vis en gevogelte twee keer langer vers.



### hyperFresh Premium 0 °C: levensmiddelen tot drie keer langer vers

Met hyperFresh Premium behouden zowel vis en vlees als groente en fruit tot wel drie keer langer hun versheid. De koelkast biedt voor beide soorten een aparte lade, die ieder nauwkeurig elektronisch ingesteld kunnen worden tussen de -1 °C en +3 °C. Ook is het mogelijk het luchtvochtigheidsniveau in de groentelade in te stellen met een draaiknop.



### noFrost: nooit meer ontdooien

Rijp- en ijsvorming in de vriezer zorgen voor een hoger energieverbruik, en ook het ontdooien van het vriescompartiment kost tijd en stroom. Het noFrost-luchtcirculatiesysteem leidt vochtige lucht uit de binnenruimte naar buiten. Met als resultaat: droge lucht. Bevroren eten blijft zo langer bruikbaar, omdat er geen rijp op de producten wordt gevormd. Ideaal is dat je de vriezer niet meer handmatig hoeft te ontdooien.



### lowFrost: weinig ontdooien

Met lowFrost van Siemens reduceert de vriezer ijsafzetting tot een minimum en ontdooit het vriesgedeelte veel sneller dan koelkasten zonder lowFrost-technologie. Door de speciaal ontworpen verdampers, die zich buiten het vriesgedeelte bevinden, kan geen compartiment of rooster meer dichtvriezen. Minder ijsvorming betekent dat jij minder vaak en sneller de vriezer kunt ontdooien, wat resulteert in minder tijd- en energieverpilling.






# Koele combinaties

Siemens inbouwkoelkasten en -vriezers zijn verkrijgbaar in een variëteit aan modellen en veel formaten zodat je volledige flexibiliteit hebt bij het plannen van je keuken. Wat je indeling of ontwerpconcept ook is, Siemens heeft het optimale inbouwkoelapparaat voor jou. Ook de binnenzijde overtuigt met flexibele indelingsmogelijkheden en innovaties voor optimaal gemak.



## Totale inbouwhoogte:

160 cm*	174 cm*	176 cm*	190 cm*	194 cm*	210 cm*	212 cm*
KI21RSDD1	KI31RSDE0	KI21RSDD1	KI31RSDE0	KI41RSDD1	KI41RSDD1	KI51FSDD0
					122 cm	140 cm
88 cm	102 cm	88 cm	102 cm	122 cm		
						
72 cm	72 cm	88 cm	88 cm	72 cm	88 cm	72 cm
GI11VADE0	GI11VADE0	GI21VADE0	GI21VADE0	GI11VADE0	GI21VADE0	GI11VADE0

\*Hoogte is exclusief deurpaneel.



### Ledlicht: alles mooi uitgelicht

Het interieur van alle koelapparatuur wordt perfect uitgelicht. De duurzame ledverlichting is zo geplaatst dat al jouw producten in het koelgedeelte en de inhoud van de diepe hyperFresh-lades helder verlicht zijn voor een goed overzicht.



### softClose: zacht sluitende deuren

Je hoeft niet langer bezorgd te zijn dat de deur van de koelkast te hard sluit. Onze luxe koelkasten zijn uitgerust met softClose, waardoor de deuren gelijkmatig, gecontroleerd en langzaam dichtgaan.



### modularFit: jouw koelapparaten, jouw stijl

modularFit maakt het mogelijk om onze inbouw koel- en vriesapparaten niet alleen naast elkaar, maar ook boven elkaar te positioneren. Dankzij Anti Condensation Technology heb je heel veel vrijheid om met een inbouwkoelkast en -vriezer je eigen unieke koelvriescombinatie samen te stellen, tot een inbouwhoogte van 212 centimeter. Deze technologie zorgt er namelijk voor dat er geen condens tussen de apparaten komt. Voor een koelervaring die past bij je keuken en je leven.



### Energielabel B: zuiniger dan ooit

De eerste inbouw koel-vriescombinatie met energielabel B. Door een aangepast technisch ontwerp, gescheiden temperatuurregeling voor het koel- en vriesgedeelte en een energiebesparende vakantieschakelaar is er een zeer energiezuinig model beschikbaar.

### Ontdek de koelkast, vriezer of koelvriescombinatie die bij je past

Door het beantwoorden van een aantal vragen vind je met onze **online keuzehulp** eenvoudig en snel jouw ideale product.

# Ervaar de vrijheid van nog meer ruimte

Nieuw

Tot wel 45%\* meer ruimte met onze nieuwe XL en XXL koel-vriescombinaties.





# XL en XXL

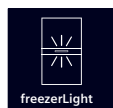


## Kies voor de noFrost koel-vriescombinatie die past bij je keuken en levensstijl

Wat je unieke behoeften ook zijn, Siemens heeft de juiste koel-vriescombinatie voor jou. Heb je behoefte aan meer ruimte in het koelgedeelte? Dan is een XL model ideaal voor jou, hiermee heb je 11% meer ruimte dan bij een regulier model door de extra hoogte. Perfect voor wanneer je graag grote boodschappen doet.

Wil je graag zowel meer koel- als vriesruimte, dan is een XXL koel-vriescombinatie ideaal voor jouw huishouden. Hiermee heb je maar liefst 45% meer ruimte tot je beschikking dankzij de bredere en hogere omvang. Zo kan je altijd eenvoudig jouw grote boodschappen kwijt.

Uiteraard hebben zowel de XL als de XXL koelkasten een gunstig energielabel, dus dat kan een besparing opleveren in het dagelijks leven. Via de Home Connect-app is de temperatuur te controleren van het koelgedeelte en afzonderlijk het vriesdeel.



**Vriezerverlichting: nooit meer zoeken in het donker**  
Dankzij de vriezerverlichting heb je altijd perfect zicht op wat er in je lades ligt wanneer deze open zijn.



# De iQ700 inbouwkoelkast met openAssist

Open voor de toekomst.

## **Helpt je een handje wanneer je het nodig hebt**

Herkenbaar? Je krijgt gasten voor het diner en je hebt je handen vol aan het bereiden van een heerlijk menu. En dan, wanneer het dessert klaar is, heb je beide handen nodig om dit in de koelkast te zetten. Een derde hand om de koelkastdeur te openen zou in dit geval erg handig zijn. Gelukkig helpt de iQ700-koelkast je graag.

## **De gentleman onder de koelkasten**

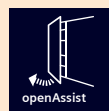
De iQ700-inbouwkoelkast is een echte gentleman in de keuken. Dankzij de innovatieve openAssist opent de iQ700-koelkast de deur heel gemakkelijk voor jou. Hoe? Je geeft de deur een zacht duwtje. En in een oogwenk laat de iQ700-koelkast zijn goede manieren zien.

### Een verse oplossing voor verse ingrediënten

En terwijl je bij de koelkast staat, reik je in de fruitlade en haal je er heerlijk sappige aardbeien uit. Het is geen toeval dat deze aardbeien smaken alsof ze net vers van de markt komen. Met zijn innovatieve hyperFresh Premium 0°C-technologie biedt de iQ700-koelkast de beste omstandigheden voor het bewaren van je fruit, groente, vlees en verse vis. Dankzij een slim systeem past de iQ700-koelkast in iedere lade de temperatuur en vochtigheid aan.

### Verbind met de toekomst

Dankzij Home Connect ben je altijd en overal verbonden met je koelkast. Bedien de slimme functies van je iQ700-koelkast eenvoudig en praktisch via je smartdevice. Zelfs als je geniet van je vakantie in het buitenland. Dit maakt niet alleen jouw dagelijks leven eenvoudiger, maar bespaart je ook tijd en energie.



Met openAssist is het openen van je koelkast een plezier, iedere keer weer – en is een naadloos design van je keuken gegarandeerd. Een zachte aanraking is het enige dat je nodig hebt. Zet verse hapjes of salades in één beweging in je koelkast, zonder te stoppen om de deur te openen. Na een licht duwtje sluit de koelkastdeur weer automatisch en stil.



# Een nieuwe koelervaring



Door het elegante design, zowel aan de binnen- als buitenzijde, is de French Door-koelvriescombinatie een eyecatcher in jouw open keuken. Het geoptimaliseerde vershoudsysteem en de grote koelruimte bieden talloze mogelijkheden om alles naar eigen wens in te delen. Een complete koelervaring met koelkast, vriezer en wijnklimaatkast in één apparaat, standaard voorzien van het beste van Siemens.



**hyperFresh: houd je levensmiddelen langer vers**

Met hyperFresh van Siemens blijven je ingrediënten langer vers. Een apart compartiment, met een gescheiden luchtsysteem, houdt vlees en vis in topconditie.



**noFrost: nooit meer ontdooien**

De noFrost-technologie onttrekt vocht uit de vriezer en houdt de lucht droog. Dit voorkomt ijsvorming op zowel de wanden als op de producten. Ook zorgt het voorkomen van rijp- en ijsvorming voor een energiezuiniger apparaat.



**Metalen achterwand met multiAirflow-systeem: gelijke koeling op alle niveaus**

Door het multiAirflow-systeem in de achterwand van de koelvriescombinatie is het binnenin op ieder niveau even koud. Het systeem laat de lucht gelijkmatig circuleren waardoor producten ook snel gekoeld zijn.



**Ledverlichting: alle niveaus goed zichtbaar**

Dankzij de verzonken gemonteerde ledverlichting aan de voorzijde van de koelvriescombinatie heb je op alle niveaus goed zicht. De inhoud van je koelkast kan het licht niet in de weg zitten. Ledverlichting is bovendien duurzaam en energiezuinig.

# XXL/XL Inbouw koel-vriescombinaties 194 cm

## iQ500 XXL koel-vriescombinatie vlakscharnier softClose, nishoogte 194 cm



studioLine



XXL  
45% groter

**KB96NSDDO** € 2.649,-

### Prestaties en verbruik:

- Energie efficiëntieklasse<sup>1</sup>: D
- Energie<sup>2</sup> <sup>3</sup>: 204 kWh
- Totale inhoud: 381 liter\*
- Geluidsniveau: 33 dB(A) re 1 pW

### Algemene informatie:

- **Home Connect:** op afstand monitoren en aanpassen van de instellingen met de Home Connect App
- Elektronische temperatuurregeling met led-indicatie
- Gescheiden temperatuurregeling voor koel- en vriesgedeelte
- freshSense: constante temperatuur door intelligente sensor technologie
- Optisch en akoestisch alarmsignaal bij open deur
- **Vlakscharnier, softClose deursluiting**

### Koelruimte:

- Netto inhoud koelruimte: 284 liter
- superKoelen
- 4 veiligheidsglas plateaus (4 in hoogte verstelbaar)
- 4 deurvakken, waarvan 1 boter- en kaasvak
- Ledverlichting met SoftStart
- Verchroomd flessenrooster, Bottle cooler

### Vershoudsysteem:

- **1 hyperFresh 0°C-lade:** extra koele lade voor vlees en vis
- **1 hyperFresh-lade** met luchtvochtigheidsregeling: groente en fruit blijven langer vers

### 4-Sterren vriesruimte:

- Netto inhoud vriesruimte: 98 liter
- **noFrost: nooit meer ontdooien**
- superVriezen
- 3 Transparante vriesladen
- Ledverlichting met SoftStart
- Invriescapaciteit: 10 kg per 24 uur
- Bewaartijd bij storing: 13 uur

### Technische specificaties:

- Inbouwmaten (hxbxd): 194 x 71 x 56 cm
- Klimaatklasse: SN-T
- Draairichting deur rechts, wisselbaar

### studioLine extra's:

- Verchroomd flessenrooster
- blackSteel randen

EAN 4242003923818

## iQ300 XL koel-vriescombinatie vlakscharnier, nishoogte 194 cm



studioLine



XL  
11% groter

**KI96NSFD0** € 2.249,-

### Prestaties en verbruik:

- Energie efficiëntieklasse<sup>1</sup>: D
- Energie<sup>2</sup> <sup>3</sup>: 184 kWh
- Totale inhoud: 290 liter
- Geluidsniveau: 34 dB(A) re 1 pW

### Algemene informatie:

- Elektronische temperatuurregeling met led-indicatie
- Gescheiden temperatuurregeling voor koel- en vriesgedeelte
- autoAirflow: optimale luchtcirculatie voor perfecte temperatuur in de hele koelkast
- Optisch en akoestisch alarmsignaal bij open deur
- Vlakscharnier

### Koelruimte:

- Netto inhoud koelruimte: 215 liter
- superKoelen
- 4 veiligheidsglas plateaus (4 in hoogte verstelbaar)
- 4 deurvakken
- Ledverlichting
- Verchroomd flessenrooster

### Vershoudsysteem:

- **1 hyperFresh 0°C-lade:** extra koele lade voor vlees en vis
- **1 hyperFresh-lade** met luchtvochtigheidsregeling: groente en fruit blijven langer vers

### 4-Sterren vriesruimte:

- Netto inhoud vriesruimte: 75 liter
- **noFrost: nooit meer ontdooien**
- superVriezen
- 3 Transparante vriesladen
- Invriescapaciteit: 8 kg per 24 uur
- Bewaartijd bij storing: 10 uur

### Technische specificaties:

- Inbouwmaten (hxbxd): 194 x 56 x 55 cm
- Klimaatklasse: SN-ST
- Draairichting deur rechts, wisselbaar

### studioLine extra's:

- Verchroomd flessenrooster
- blackSteel randen

EAN 4242003929742

## iQ100 XL koel-vriescombinatie sleepdeursysteem, nishoogte 194 cm



XL  
11% groter

**KI96NNSE0** € 1.809,-

### Prestaties en verbruik:

- Energie efficiëntieklasse<sup>1</sup>: E
- Energie<sup>2</sup> <sup>3</sup>: 231 kWh
- Totale inhoud: 290 liter
- Geluidsniveau: 34 dB(A) re 1 pW

### Algemene informatie:

- Elektronische temperatuurregeling met led-indicatie
- Gescheiden temperatuurregeling voor koel- en vriesgedeelte
- autoAirflow: optimale luchtcirculatie voor perfecte temperatuur in de hele koelkast
- Optisch en akoestisch alarmsignaal bij open deur
- Sleepdeursysteem

### Koelruimte:

- Netto inhoud koelruimte: 215 liter
- superKoelen
- 5 veiligheidsglas plateaus (4 in hoogte verstelbaar)
- 4 deurvakken
- Ledverlichting

### Vershoudsysteem:

- 1 Fresh-lade

### 4-Sterren vriesruimte:

- Netto inhoud vriesruimte: 75 liter
- **noFrost: nooit meer ontdooien**
- superVriezen
- 3 Transparante vriesladen
- Invriescapaciteit: 7,5 kg per 24 uur
- Bewaartijd bij storing: 10 uur

### Technische specificaties:

- Inbouwmaten (hxbxd): 194 x 56 x 55 cm
- Klimaatklasse: SN-ST
- Draairichting deur rechts, wisselbaar

EAN 4242003932827

## Inbouw koel-vriescombinaties 177,5 cm

### iQ700 koel-vriescombinatie vlakscharnier softClose, nishoogte 177,5 cm

Eerste inbouwkoelkast met  
energieklasse B

studioLine



KI87FSDB0

€ 2.679,-

#### Prestaties en verbruik:

- Energie efficiëntieklasse<sup>1</sup>: B
- Energie<sup>2</sup>: 118 kWh
- Totale inhoud: 237 liter
- Geluidsniveau: 34 dB(A) re 1 pW

#### Algemene informatie:

- Elektronische temperatuurregeling, exact afleesbaar
- Gescheiden temperatuurregeling voor koel- en vriesgedeelte
- freshSense: constante temperatuur door intelligente sensor technologie
- Energiebesparende vakantieschakelaar
- Akoestisch alarmsignaal bij open deur
- **Vlakscharnier, softClose deursluiting**

#### Koelruimte:

- Netto inhoud koelruimte: 175 liter
- superKoelen
- 4 Veiligheidsglas plateaus (3 in hoogte verstelbaar), waarvan 1 variabel plateau, 1 uitneembaar legplateau
- 3 Deurvakken, waarvan 1 boter- en kaasvak
- Ledverlichting met softStart
- Verchroomd flessenrooster

#### Vershoudsysteem:

- **1 hyperFresh Premium 0°C-lade** met luchtvochtigheidsregeling: groente en fruit blijft tot wel 3 keer langer vers

#### 4-Sterren vriesruimte:

- Netto inhoud vriesruimte: 62 liter
- lowFrost: minder en sneller ontdooien
- superVriezen
- 2 Transparante vriesladen
- varioZone: flexibele vriesruimte dankzij uitneembare glasplateaus
- Invriescapaciteit: 5 kg per 24 uur
- Bewaartijd bij storing: 15 uur

#### Technische specificaties:

- Inbouwmaten (hxbxd): 177,5 x 56 x 55 cm
- Klimaatklasse: SN-ST
- Draairichting deur rechts, verwisselbaar

#### studioLine extra's:

- Verchroomd flessenrooster
- blackSteel randen

EAN

4242003917428

### iQ500 koel-vriescombinatie vlakscharnier softClose, nishoogte 177,5 cm

studioLine



KI86NSDD0

€ 2.219,-

#### Prestaties en verbruik:

- Energie efficiëntieklasse<sup>1</sup>: D
- Energie<sup>2</sup>: 186 kWh
- Totale inhoud: 260 liter
- Geluidsniveau: 35 dB(A) re 1 pW

#### Algemene informatie:

- Elektronische, gescheiden temperatuurregeling met led-indicatie
- autoAirflow: optimale luchtcirculatie voor perfecte temperatuur in de hele koelkast
- Optisch alarmsignaal bij open deur
- **Vlakscharnier, softClose deursluiting**

#### Koelruimte:

- Netto inhoud koelruimte: 184 liter
- superKoelen
- 3 Veiligheidsglas plateaus (2 in hoogte verstelbaar)
- 3 Deurvakken, waarvan 1 boter- en kaasvak
- Ledverlichting
- Verchroomd flessenrooster

#### Vershoudsysteem:

- **1 hyperFresh 0°C-lade:** extra koele lade voor vlees en vis
- **1 hyperFresh-lade** met luchtvochtigheidsregeling: groente en fruit blijven langer vers

#### 4-Sterren vriesruimte:

- Netto inhoud vriesruimte: 76 liter
- **noFrost: nooit meer ontdooien**
- superVriezen
- 3 Transparante vriesladen
- Vriezerverlichting
- Invriescapaciteit: 8 kg per 24 uur
- Bewaartijd bij storing: 11 uur

#### Technische specificaties:

- Inbouwmaten (hxbxd): 177,5 x 56 x 55 cm
- Klimaatklasse: SN-ST
- Draairichting deur rechts, verwisselbaar

#### studioLine extra's:

- blackSteel randen

EAN

4242003926031

### iQ500 koel-vriescombinatie vlakscharnier softClose, nishoogte 177,5 cm



KI86NADD0

€ 2.219,-

#### Prestaties en verbruik:

- Energie efficiëntieklasse<sup>1</sup>: D
- Energie<sup>2</sup>: 186 kWh
- Totale inhoud: 260 liter
- Geluidsniveau: 35 dB(A) re 1 pW

#### Algemene informatie:

- Elektronische, gescheiden temperatuurregeling met led-indicatie
- autoAirflow: optimale luchtcirculatie voor perfecte temperatuur in de hele koelkast
- Akoestisch alarmsignaal bij open deur
- **Vlakscharnier, softClose deursluiting**

#### Koelruimte:

- Netto inhoud koelruimte: 184 liter
- superKoelen
- 3 Veiligheidsglas plateaus (2 in hoogte verstelbaar)
- 3 Deurvakken, waarvan 1 boter- en kaasvak
- Ledverlichting
- Verchroomd flessenrooster

#### Vershoudsysteem:

- **1 hyperFresh 0°C-lade:** extra koele lade voor vlees en vis
- **1 hyperFresh-lade** met luchtvochtigheidsregeling: groente en fruit blijven langer vers

#### 4-Sterren vriesruimte:

- Netto inhoud vriesruimte: 76 liter
- **noFrost: nooit meer ontdooien**
- superVriezen
- 3 Transparante vriesladen
- Vriezerverlichting
- Invriescapaciteit: 8 kg per 24 uur
- Bewaartijd bij storing: 11 uur

#### Technische specificaties:

- Inbouwmaten (hxbxd): 177,5 x 56 x 55 cm
- Klimaatklasse: SN-ST
- Draairichting deur rechts, verwisselbaar

EAN

4242003925782

## Inbouw koel-vriescombinaties 177,5 cm

### iQ500 koel-vriescombinatie vlakscharnier softClose, nishoogte 177,5 cm

studioLine



KI86SSDE0

€ 1.949,-

#### Prestaties en verbruik:

- Energie efficiëntieklasse<sup>1</sup>: E
- Energie<sup>2</sup> <sup>3</sup>: 219 kWh
- Totale inhoud: 266 liter
- Geluidsniveau: 36 dB(A) re 1 pW

#### Algemene informatie:

- touchControl temperatuurregeling, exact afleesbaar
- Gescheiden temperatuurregeling voor koel- en vriesgedeelte
- freshSense: constante temperatuur door intelligente sensor technologie
- Akoestisch alarmsignaal bij open deur
- **Vlakscharnier, softClose deursluiting**

#### Koelruimte:

- Netto inhoud koelruimte: 192 liter
- superKoelen
- 5 Veiligheidsglas plateaus (4 in hoogte verstelbaar), waarvan 1 variabel plateau, 1 uitneembaar legplateau
- 5 Deurvakken, waarvan 1 boter- en kaasvak
- Ledverlichting met softStart
- Verchroomd flessenrooster

#### Vershoudsysteem:

- **1 hyperFresh Plus-lade** met instelbare luchtvochtigheid: houdt groente en fruit tot wel 2 keer langer vers

#### 4-Sterren vriesruimte:

- Netto inhoud vriesruimte: 74 liter
- lowFrost: minder en sneller ontdooien
- superVriezen
- varioZone: flexibele vriesruimte dankzij uitneembare glasplateaus
- 3 Transparante vriesladen, waarvan 1 bigBox
- Invriescapaciteit: 7 kg per 24 uur
- Bewaartijd bij storing: 9 uur

#### Technische specificaties:

- Inbouwmaten (hxbxd): 177,5 x 56 x 55 cm
- Klimaatklasse: SN-ST
- Draairichting deur rechts, verwisselbaar

#### studioLine extra's:

- Verchroomd flessenrooster
- blackSteel randen

EAN 4242003848623

### iQ500 koel-vriescombinatie vlakscharnier softClose, nishoogte 177,5 cm

studioLine



KI87SSDE0

€ 1.949,-

#### Prestaties en verbruik:

- Energie efficiëntieklasse<sup>1</sup>: E
- Energie<sup>2</sup> <sup>3</sup>: 207 kWh
- Totale inhoud: 272 liter
- Geluidsniveau: 36 dB(A) re 1 pW

#### Algemene informatie:

- touchControl temperatuurregeling, exact afleesbaar
- Gescheiden temperatuurregeling voor koel- en vriesgedeelte
- freshSense: constante temperatuur door intelligente sensor technologie
- Akoestisch alarmsignaal bij open deur
- **Vlakscharnier, softClose deursluiting**

#### Koelruimte:

- Netto inhoud koelruimte: 209 liter
- superKoelen
- 5 Veiligheidsglas plateaus (4 in hoogte verstelbaar), waarvan 1 variabel plateau, 1 uitneembaar legplateau
- 5 Deurvakken, waarvan 1 boter- en kaasvak
- Ledverlichting met softStart
- Verchroomd flessenrooster

#### Vershoudsysteem:

- **1 hyperFresh Plus-lade** met instelbare luchtvochtigheid: houdt groente en fruit tot wel 2 keer langer vers

#### 4-Sterren vriesruimte:

- Netto inhoud vriesruimte: 63 liter
- lowFrost: minder en sneller ontdooien
- superVriezen
- varioZone: flexibele vriesruimte dankzij uitneembare glasplateaus
- 2 Transparante vriesladen, waarvan 1 bigBox
- Invriescapaciteit: 5 kg per 24 uur
- Bewaartijd bij storing: 12 uur

#### Technische specificaties:

- Inbouwmaten (hxbxd): 177,5 x 56 x 55 cm
- Klimaatklasse: SN-ST
- Draairichting deur rechts, verwisselbaar

#### studioLine extra's:

- Verchroomd flessenrooster
- blackSteel randen

EAN 4242003848630

### iQ300 koel-vriescombinatie vlakscharnier, nishoogte 177,5 cm

studioLine



KI86NSFE0

€ 1.899,-

#### Prestaties en verbruik:

- Energie efficiëntieklasse<sup>1</sup>: E
- Energie<sup>2</sup> <sup>3</sup>: 234 kWh
- Totale inhoud: 260 liter
- Geluidsniveau: 35 dB(A) re 1 pW

#### Algemene informatie:

- Elektronische temperatuurregeling met led-indicatie
- autoAirflow: optimale luchtcirculatie voor perfecte temperatuur in de hele koelkast
- Akoestisch alarmsignaal bij open deur
- Vlakscharnier

#### Koelruimte:

- Netto inhoud koelruimte: 184 liter
- 3 Veiligheidsglas plateaus (3 in hoogte verstelbaar)
- 3 Deurvakken
- Ledverlichting
- Verchroomd flessenrooster

#### Vershoudsysteem:

- **1 hyperFresh 0°C-lade**: extra koele lade voor vlees en vis
- **1 hyperFresh-lade** met luchtvochtigheidsregeling: groente en fruit blijven langer vers

#### 4-Sterren vriesruimte:

- Netto inhoud vriesruimte: 76 liter
- **noFrost: nooit meer ontdooien**
- superVriezen
- 3 Transparante vriesladen
- Invriescapaciteit: 4 kg per 24 uur
- Bewaartijd bij storing: 10 uur

#### Technische specificaties:

- Inbouwmaten (hxbxd): 177,5 x 56 x 55 cm
- Klimaatklasse: SN-ST
- Draairichting deur rechts, verwisselbaar

#### studioLine extra's:

- Verchroomd flessenrooster

EAN 4242003894552



## Inbouw koel-vriescombinaties 177,5 cm

### iQ300 koel-vriescombinatie vlakscharnier, nishoogte 177,5 cm



KI87VVE1

€ 1.699,-

#### Prestaties en verbruik:

- Energie efficiëntieklasse<sup>1</sup>: E
- Energie<sup>2</sup>: 216 kWh
- Totale inhoud: 270 liter
- Geluidsniveau: 37 dB(A) re 1 pW

#### Algemene informatie:

- Elektronische temperatuurregeling met led-indicatie
- autoAirflow: optimale luchtcirculatie voor perfecte temperatuur in de hele koelkast
- Akoestisch alarmsignaal bij open deur
- Vlakscharnier

#### Koelruimte:

- Netto inhoud koelruimte: 200 liter
- 5 Veiligheidsglas plateaus (4 in hoogte verstelbaar)
- 4 Deurvakken
- Ledverlichting
- Verchroomd flessenrooster

#### Vershoudsysteem:

- 1 hyperFresh-lade met luchtvochtigheidsregeling: houdt groente en fruit tot wel 2 keer langer vers

#### 4-Sterren vriesruimte:

- Netto inhoud vriesruimte: 70 liter
- lowFrost: minder en sneller ontdooien
- superVriezen
- 2 Transparante vriesladen, waarvan 1 bigBox
- Invriescapaciteit: 3,2 kg per 24 uur
- Bewaartijd bij storing: 12 uur

#### Technische specificaties:

- Inbouwmaten (hxbxd): 177,5 x 56 x 55 cm
- Klimaatklasse: SN-ST
- Draairichting deur rechts, verwisselbaar

EAN

4242003875285

### iQ100 koel-vriescombinatie vlakscharnier, nishoogte 177,5 cm

Opvolger van KI86NNFF0



KI86NNFE0

€ 1.599,-

#### Prestaties en verbruik:

- Energie efficiëntieklasse<sup>1</sup>: E
- Energie<sup>2</sup>: 234 kWh
- Totale inhoud: 260 liter
- Geluidsniveau: 35 dB(A) re 1 pW

#### Algemene informatie:

- Elektronische temperatuurregeling met led-indicatie
- autoAirflow: optimale luchtcirculatie voor perfecte temperatuur in de hele koelkast
- Optisch en akoestisch alarmsignaal bij open deur
- Vlakscharnier

#### Koelruimte:

- Netto inhoud koelruimte: 184 liter
- 4 veiligheidsglas plateaus (3 in hoogte verstelbaar)
- 3 deurvakken
- Ledverlichting

#### Vershoudsysteem:

- 1 Fresh-lade

#### 4-Sterren vriesruimte:

- Netto inhoud vriesruimte: 76 liter
- noFrost: nooit meer ontdooien
- superVriezen
- 3 Transparante vriesladen
- Invriescapaciteit: 4 kg per 24 uur
- Bewaartijd bij storing: 10 uur

#### Technische specificaties:

- Inbouwmaten (hxbxd): 177,5 x 56 x 55 cm
- Klimaatklasse: SN-ST
- Draairichting deur rechts, wisselbaar

EAN

4242003945773

### iQ100 koel-vriescombinatie vlakscharnier, nishoogte 177,5 cm

Opvolger van KI86VNFF0



KI86VNFE0

€ 1.419,-

#### Prestaties en verbruik:

- Energie efficiëntieklasse<sup>1</sup>: E
- Energie<sup>2</sup>: 229 kWh
- Totale inhoud: 267 liter
- Geluidsniveau: 35 dB(A) re 1 pW

#### Algemene informatie:

- Elektronische temperatuurregeling met led-indicatie
- autoAirflow: optimale luchtcirculatie voor perfecte temperatuur in de hele koelkast
- Akoestisch alarmsignaal bij open deur
- Vlakscharnier

#### Koelruimte:

- Netto inhoud koelruimte: 184 liter
- 4 veiligheidsglas plateaus (3 in hoogte verstelbaar)
- 3 deurvakken
- Ledverlichting

#### Vershoudsysteem:

- 1 Fresh-lade

#### 4-Sterren vriesruimte:

- Netto inhoud vriesruimte: 84 liter
- lowFrost: minder en sneller ontdooien
- superVriezen
- 3 Transparante vriesladen
- Invriescapaciteit: 4,2 kg per 24 uur
- Bewaartijd bij storing: 9 uur

#### Technische specificaties:

- Inbouwmaten (hxbxd): 177,5 x 56 x 55 cm
- Klimaatklasse: SN-ST
- Draairichting deur rechts, wisselbaar

EAN

4242003945612

<sup>1</sup> Schaal van Energie efficiëntieclassen van A tot G / <sup>2</sup> Jaarlijks energieverbruik in kWh / <sup>3</sup> Voor het aangegeven energieverbruik dienen de bijgevoegde afstandhouders gebruikt te worden. Deze vergroten de apparaatdiepte met ± 3,5 cm. Zonder afstandhouders is het apparaat volledig functioneel maar verbruikt het iets meer energie.

## Inbouw koel-vriescombinaties 177,5 cm

### iQ100 koel-vriescombinatie sleepdeursysteem, nishoogte 177,5 cm

Opvolger van KI86NNSFO

Nieuw



KI86NNSFO

€ 1.529,-

#### Prestaties en verbruik:

- Energie efficiëntieklasse<sup>1</sup>: E
- Energie<sup>2</sup>: 234 kWh
- Totale inhoud: 260 liter
- Geluidsniveau: 35 dB(A) re 1 pW

#### Algemene informatie:

- Elektronische temperatuurregeling met led-indicatie
- autoAirflow: optimale luchtcirculatie voor perfecte temperatuur in de hele koelkast
- Optisch en akoestisch alarmsignaal bij open deur
- Sleepdeursysteem

#### Koelruimte:

- Netto inhoud koelruimte: 184 liter
- 4 veiligheidsglas plateaus (3 in hoogte verstelbaar)
- 3 Deurvakken
- Ledverlichting

#### Vershoudsysteem:

- 1 Fresh-lade

#### 4-Sterren vriesruimte:

- Netto inhoud vriesruimte: 76 liter
- **noFrost: nooit meer ontdooien**
- superVriezen
- 3 Transparante vriesladen
- Invriescapaciteit: 4 kg per 24 uur
- Bewaartijd bij storing: 10 uur

#### Technische specificaties:

- Inbouwmaten (hxbxd): 177,5 x 56 x 55 cm
- Klimaatklasse: SN-ST
- Draairichting deur rechts, wisselbaar

EAN

4242003945766

### iQ100 koel-vriescombinatie sleepdeursysteem, nishoogte 177,5 cm

Opvolger van KI87V5SFO

Nieuw



KI87V5SE0

€ 1.349,-

#### Prestaties en verbruik:

- Energie efficiëntieklasse<sup>1</sup>: E
- Energie<sup>2</sup>: 216 kWh
- Totale inhoud: 270 liter
- Geluidsniveau: 35 dB(A) re 1 pW

#### Algemene informatie:

- Elektronische temperatuurregeling met led-indicatie
- autoAirflow: optimale luchtcirculatie voor perfecte temperatuur in de hele koelkast
- Akoestisch alarmsignaal bij open deur
- Sleepdeursysteem

#### Koelruimte:

- Netto inhoud koelruimte: 200 liter
- 5 veiligheidsglas plateaus (4 in hoogte verstelbaar)
- 4 Deurvakken
- Ledverlichting

#### Vershoudsysteem:

- 1 Fresh-lade

#### 4-Sterren vriesruimte:

- Netto inhoud vriesruimte: 70 liter
- lowFrost: minder en sneller ontdooien
- superVriezen
- 2 Transparante vriesladen
- Invriescapaciteit: 3,2 kg per 24 uur
- Bewaartijd bij storing: 12 uur

#### Technische specificaties:

- Inbouwmaten (hxbxd): 177,5 x 56 x 55 cm
- Klimaatklasse: SN-ST
- Draairichting deur rechts, wisselbaar

EAN

4242003945940

### iQ100 koel-vriescombinatie sleepdeursysteem, nishoogte 177,5 cm

Opvolger van KI86V5SFO

Nieuw



KI86V5SE0

€ 1.349,-

#### Prestaties en verbruik:

- Energie efficiëntieklasse<sup>1</sup>: E
- Energie<sup>2</sup>: 229 kWh
- Totale inhoud: 267 liter
- Geluidsniveau: 35 dB(A) re 1 pW

#### Algemene informatie:

- Elektronische temperatuurregeling met led-indicatie
- autoAirflow: optimale luchtcirculatie voor perfecte temperatuur in de hele koelkast
- Akoestisch alarmsignaal bij open deur
- Sleepdeursysteem

#### Koelruimte:

- Netto inhoud koelruimte: 183 liter
- 4 veiligheidsglas plateaus (3 in hoogte verstelbaar)
- 3 Deurvakken
- Ledverlichting

#### Vershoudsysteem:

- 1 Fresh-lade

#### 4-Sterren vriesruimte:

- Netto inhoud vriesruimte: 84 liter
- lowFrost: minder en sneller ontdooien
- superVriezen
- 3 Transparante vriesladen
- Invriescapaciteit: 4,2 kg per 24 uur
- Bewaartijd bij storing: 9 uur

#### Technische specificaties:

- Inbouwmaten (hxbxd): 177,5 x 56 x 55 cm
- Klimaatklasse: SN-ST
- Draairichting deur rechts, wisselbaar

EAN

4242003945711

# Inbouwkoelkasten 177,5 cm

## iQ700 koelkast openAssist, nishoogte 177,5 cm



studioLine



KI81FHOD0

€ 2.659,-

### Prestaties en verbruik:

- Energie efficiëntieklasse<sup>1</sup>: D
- Energie<sup>2 3</sup>: 120 kWh
- Totale inhoud: 289 liter
- Geluidsniveau: 36 dB(A) re 1 pW

### Algemene informatie:

- **Home Connect:** op afstand instellen en bedienen met de Home Connect App
- Elektronische temperatuurregeling, exact afleesbaar
- freshSense: constante temperatuur door intelligente sensor technologie
- Akoestisch alarmsignaal bij open deur
- **openAssist** - ideaal voor greeploze keukens
- **Vlakscharnier, softClose deursluiting**

### Koelruimte:

- Netto inhoud koelruimte: 289 liter
- superKoelen
- 7 Veiligheidsglas plateaus (6 in hoogte verstelbaar), waarvan 1 variabel plateau, 1 uitneembaar legplateau
- 5 Deurvakken, waarvan 1 boter- en kaasvak
- Ledverlichting met softStart
- Verchroomd flessenrooster

### Vershoudsysteem:

- **1 hyperFresh Premium 0°C-lade** met luchtvochtigheidsregeling: groente en fruit blijft tot wel 3 keer langer vers
- **2 hyperFresh Premium 0°C-lades:** vlees en vis blijven tot wel 3 keer langer vers

### Technische specificaties:

- Inbouwmaten (hxbxd): 177,5 x 56 x 55 cm
- Klimaatklasse: SN-T
- Draairichting deur rechts, verwisselbaar

### studioLine extra's:

- openAssist
- Verchroomd flessenrooster
- blackSteel randen

EAN

4242003911594

## iQ700 koelkast vlakscharnier softClose, nishoogte 177,5 cm



studioLine



KI81FHDD0

€ 2.469,-

### Prestaties en verbruik:

- Energie efficiëntieklasse<sup>1</sup>: D
- Energie<sup>2 3</sup>: 120 kWh
- Totale inhoud: 289 liter
- Geluidsniveau: 36 dB(A) re 1 pW

### Algemene informatie:

- **Home Connect:** op afstand instellen en bedienen met de Home Connect App
- Elektronische temperatuurregeling, exact afleesbaar
- freshSense: constante temperatuur door intelligente sensor technologie
- Akoestisch alarmsignaal bij open deur
- **Vlakscharnier, softClose deursluiting**

### Koelruimte:

- Netto inhoud koelruimte: 289 liter
- superKoelen
- 7 Veiligheidsglas plateaus (6 in hoogte verstelbaar), waarvan 1 variabel plateau, 1 uitneembaar legplateau
- 5 Deurvakken, waarvan 1 boter- en kaasvak
- Ledverlichting met softStart
- Verchroomd flessenrooster

### Vershoudsysteem:

- **1 hyperFresh Premium 0°C-lade** met luchtvochtigheidsregeling: groente en fruit blijven tot wel 3 keer langer vers
- **2 hyperFresh Premium 0°C-lades:** vlees en vis blijven tot wel 3 keer langer vers

### Technische specificaties:

- Inbouwmaten (hxbxd): 177,5 x 56 x 55 cm
- Klimaatklasse: SN-T
- Draairichting deur rechts, verwisselbaar

### studioLine extra's:

- Verchroomd flessenrooster
- blackSteel randen

EAN

4242003873946

## iQ700 koelkast vlakscharnier softClose, nishoogte 177,5 cm



studioLine



KI81FSDE0

€ 2.229,-

### Prestaties en verbruik:

- Energie efficiëntieklasse<sup>1</sup>: E
- Energie<sup>2 3</sup>: 150 kWh
- Totale inhoud: 289 liter
- Geluidsniveau: 37 dB(A) re 1 pW

### Algemene informatie:

- Elektronische temperatuurregeling, exact afleesbaar
- freshSense: constante temperatuur door intelligente sensor technologie
- Akoestisch alarmsignaal bij open deur
- **Vlakscharnier, softClose deursluiting**

### Koelruimte:

- Netto inhoud koelruimte: 289 liter
- superKoelen
- 7 Veiligheidsglas plateaus (6 in hoogte verstelbaar), waarvan 1 variabel plateau, 1 uitneembaar legplateau
- 5 Deurvakken, waarvan 1 boter- en kaasvak
- Ledverlichting met SoftStart
- Verchroomd flessenrooster

### Vershoudsysteem:

- **1 hyperFresh Premium 0°C-lade** met luchtvochtigheidsregeling: groente en fruit blijven tot wel 3 keer langer vers
- **2 hyperFresh Premium 0°C-lades:** vlees en vis blijven tot wel 3 keer langer vers

### Technische specificaties:

- Inbouwmaten (hxbxd): 177,5 x 56 x 55 cm
- Klimaatklasse: SN-T
- Draairichting deur rechts, verwisselbaar

### studioLine extra's:

- Verchroomd flessenrooster
- blackSteel randen

EAN

4242003873960

# Inbouwkoelkasten 177,5 cm

## iQ500 koelkast met vriesvak vlakscharnier softClose, nishoogte 177,5 cm

Opvolger van KI82LSDE0

studioLine



Introductie  
december



KI82LSDD0	met vriesvak	€ 2.039,-
KI81RSDD0*	zonder vriesvak	€1.899,-

### Prestaties en verbruik:

- Energie efficiëntieklasse<sup>1</sup>: D
- Energie<sup>2 3</sup>: 142/91\* kWh
- Totale inhoud: 280/310\* liter
- Geluidsniveau: 35/34\* dB(A) re 1 pW

### Algemene informatie:

- Elektronische temperatuurregeling, exact afleesbaar
- freshSense: constante temperatuur door intelligente sensortechnologie
- Optisch en akoestisch alarmsignaal bij open deur
- Vlakscharnier, softClose deursluiting

### Koelruimte:

- Netto inhoud koelruimte: 246/310\* liter
- superKoelen
- 4/5\* veiligheidsglas plateaus (3/4\* in hoogte verstelbaar)
- 5 Deurvakken, waarvan 1 boter- en kaasvak
- 1 opvouwbaar garageplateau
- Ledverlichting
- Verchroomd flessenrooster

### Vershoudsysteem:

- 1 hyperFresh 0°C-lade: extra koele lade voor vlees en vis
- 1 hyperFresh-lade met luchtvochtigheidsregeling: groente en fruit blijven langer vers
- 1 Fresh-lade

### De KI82LSDD0 heeft een 4-Sterren vriesruimte:

- Netto inhoud vriesruimte: 34 liter
- superVriezen
- Extra groot vriesvak, geschikt voor diepvriespizza's
- Invriescapaciteit: 2,5 kg per 24 uur
- Bewaartijd bij storing: 18 uur

### Technische specificaties:

- Inbouwmaten (hxbxd): 177,5 x 56 x 55 cm
- Klimaatklasse: SN-ST
- Draairichting deur rechts, wisselbaar

### studioLine extra's:

- Verchroomd flessenrooster
- blackSteel randen

EAN	4242003933152
EAN	4242003933039*

## iQ500 koelkast openAssist, nishoogte 177,5 cm

studioLine



KI81RSOE0	€ 1.989,-
-----------	-----------

### Prestaties en verbruik:

- Energie efficiëntieklasse<sup>1</sup>: E
- Energie<sup>2 3</sup>: 115 kWh
- Totale inhoud: 319 liter
- Geluidsniveau: 37 dB(A) re 1 pW

### Algemene informatie:

- Elektronische temperatuurregeling, exact afleesbaar
- freshSense: constante temperatuur door intelligente sensor technologie
- Akoestisch alarmsignaal bij open deur
- **openAssist**- ideaal voor greepeloze keukens
- **Vlakscharnier, softClose deursluiting**

### Koelruimte:

- Netto inhoud koelruimte: 319 liter
- superKoelen
- 7 Veiligheidsglas plateaus (6 in hoogte verstelbaar), waarvan 1 variabel plateau, 1 uitneembaar legplateau
- 6 Deurvakken, waarvan 1 boter- en kaasvak
- Ledverlichting met softStart
- Verchroomd flessenrooster

### Vershoudsysteem:

- 1 **hyperFresh Plus-lade** op uitschuifrails met luchtvochtigheidsregeling: groente en fruit blijven tot wel 2 keer langer vers
- 1 Fresh-lade

### Technische specificaties:

- Inbouwmaten (hxbxd): 177,5 x 56 x 55 cm
- Klimaatklasse: SN-ST
- Draairichting deur rechts, verwisselbaar

### studioLine extra's:

- openAssist
- Verchroomd flessenrooster
- blackSteel randen

EAN	4242003911402
-----	---------------

## iQ500 koelkast vlakscharnier softClose, nishoogte 177,5 cm

studioLine



KI81RSDE0	€ 1.789,-
-----------	-----------

### Prestaties en verbruik:

- Energie efficiëntieklasse<sup>1</sup>: E
- Energie<sup>2 3</sup>: 115 kWh
- Totale inhoud: 319 liter
- Geluidsniveau: 37 dB(A) re 1 pW

### Algemene informatie:

- Elektronische temperatuurregeling, exact afleesbaar
- freshSense: constante temperatuur door intelligente sensor technologie
- Akoestisch alarmsignaal bij open deur
- **Vlakscharnier, softClose deursluiting**

### Koelruimte:

- Netto inhoud koelruimte: 319 liter
- superKoelen
- 7 Veiligheidsglas plateaus (6 in hoogte verstelbaar), waarvan 1 variabel plateau, 1 uitneembaar legplateau
- 6 Deurvakken, waarvan 1 boter- en kaasvak
- Ledverlichting met softStart
- Verchroomd flessenrooster

### Vershoudsysteem:

- 1 **hyperFresh Plus-lade** met instelbare luchtvochtigheid: houdt groente en fruit tot wel 2 keer langer vers
- 1 Fresh-lade

### Technische specificaties:

- Inbouwmaten (hxbxd): 177,5 x 56 x 55 cm
- Klimaatklasse: SN-ST
- Draairichting deur rechts, verwisselbaar

### studioLine extra's:

- Verchroomd flessenrooster
- blackSteel randen

EAN KI81RSDE0	4242003863510
---------------	---------------

# Inbouwkoelkasten 140 cm

**iQ700 koelkast**  
vlakscharnier softClose, nishoogte 140 cm

**iQ500 koelkast met vriesvak**  
vlakscharnier softClose, nishoogte 140 cm

**iQ500 koelkast**  
vlakscharnier softClose, nishoogte 140 cm

studioLine



**KI51FSDD0** € 1.999,-

**Prestaties en verbruik:**

- Energie efficiëntieklasse<sup>1</sup>: D
- Energie<sup>2</sup> <sup>3</sup>: 111 kWh
- Totale inhoud: 220 liter
- Geluidsniveau: 38 dB(A) re 1 pW

**Algemene informatie:**

- Elektronische temperatuurregeling, exact afleesbaar
- freshSense: constante temperatuur door intelligente sensor technologie
- Akoestisch alarmsignaal bij open deur
- Vlakscharnier, softClose deursluiting**

**Koelruimte:**

- Netto inhoud koelruimte: 220 liter
- superKoelen
- 5 Veiligheidsglas plateaus, waarvan 1 variabel plateau, 1 uitneembaar legplateau
- 4 Deurvakken, waarvan 1 boter- en kaasvak
- Ledverlichting met softStart

**Vershoudsysteem:**

- 1 hyperFresh Premium 0°C-lade** met luchtvochtigheidsregeling: houdt groente en fruit tot wel 3 keer langer vers
- 1 hyperFresh Premium 0°C-lade:** houdt vis en vlees tot wel 3 keer langer vers

**Technische specificaties:**

- Inbouwmaten (hxbxd): 140 x 56 x 55 cm
- Klimaatklasse: SN-ST
- Draairichting deur rechts, verwisselbaar

**studioLine extra's:**

- Led met softStart
- blackSteel randen

EAN 4242003871461

**KI52LADE0** € 1.519,-

**Prestaties en verbruik:**

- Energie efficiëntieklasse<sup>1</sup>: E
- Energie<sup>2</sup> <sup>3</sup>: 151 kWh
- Totale inhoud: 228 liter
- Geluidsniveau: 36 dB(A) re 1 pW

**Algemene informatie:**

- Elektronische temperatuurregeling, exact afleesbaar
- freshSense: constante temperatuur door intelligente sensor technologie
- Akoestisch alarmsignaal bij open deur
- Vlakscharnier, softClose deursluiting**

**Koelruimte:**

- Netto inhoud koelruimte: 213 liter
- superKoelen
- 5 Veiligheidsglas plateaus, waarvan 1 variabel plateau, 1 uitneembaar legplateau
- 5 Deurvakken, waarvan 1 boter- en kaasvak
- Ledverlichting

**Vershoudsysteem:**

- 1 hyperFresh Plus-lade** met instelbare luchtvochtigheid: houdt groente en fruit tot wel 2 keer langer vers

**4-Sterren vriesruimte:**

- Netto inhoud vriesruimte: 15 liter
- Invriescapaciteit: 3,4 kg per 24 uur
- Bewaartijd bij storing: 10 uur

**Technische specificaties:**

- Inbouwmaten (hxbxd): 140 x 56 x 55 cm
- Klimaatklasse: SN-ST
- Draairichting deur rechts, verwisselbaar

EAN 4242003840399

**KI51RADE0** € 1.449,-

**Prestaties en verbruik:**

- Energie efficiëntieklasse<sup>1</sup>: E
- Energie<sup>2</sup> <sup>3</sup>: 106 kWh
- Totale inhoud: 247 liter
- Geluidsniveau: 33 dB(A) re 1 pW

**Algemene informatie:**

- Elektronische temperatuurregeling, exact afleesbaar
- freshSense: constante temperatuur door intelligente sensor technologie
- Akoestisch alarmsignaal bij open deur
- Vlakscharnier, softClose deursluiting**

**Koelruimte:**

- Netto inhoud koelruimte: 247 liter
- superKoelen
- 6 Veiligheidsglas plateaus, waarvan 1 variabel plateau, 1 uitneembaar legplateau
- 5 Deurvakken, waarvan 1 boter- en kaasvak
- Ledverlichting

**Vershoudsysteem:**

- 1 hyperFresh Plus-lade** met instelbare luchtvochtigheid: houdt groente en fruit tot wel 2 keer langer vers

**Technische specificaties:**

- Inbouwmaten (hxbxd): 140 x 56 x 55 cm
- Klimaatklasse: SN-ST
- Draairichting deur rechts, verwisselbaar

EAN 4242003840443

Koel-/vriesapparatuur

<sup>1</sup> Schaal van Energie efficiëntieclassen van A tot G / <sup>2</sup> Jaarlijks energieverbruik in kWh / <sup>3</sup> Voor het aangegeven energieverbruik dienen de bijgevoegde afstandhouders gebruikt te worden. Deze vergroten de apparaatdiepte met ± 3,5 cm. Zonder afstandhouders is het apparaat volledig functioneel maar verbruikt het iets meer energie.

## Inbouwkoelkasten 122,5 cm

iQ500 koelkast met vriesvak  
vlakscharnier softClose, nishoogte 122,5 cm

studioLine



KI42LSDD1

€ 1.709,-

### Prestaties en verbruik:

- Energie efficiëntieklasse<sup>1</sup>: D
- Energie<sup>2</sup> <sup>3</sup>: 118 kWh
- Totale inhoud: 187 liter
- Geluidsniveau: 35 dB(A) re 1 pW

### Algemene informatie:

- Elektronische temperatuurregeling met led-indicatie
- autoAirflow: optimale luchtcirculatie voor perfecte temperatuur in de hele koelkast
- Optisch alarmsignaal bij open deur
- **Vlakscharnier, softClose deursluiting**

### Koelruimte:

- Netto inhoud koelruimte: 172 liter
- superKoelen
- 4 veiligheidsglas plateaus (3 in hoogte verstelbaar)
- 4 Deurvakken, waarvan 1 boter- en kaasvak
- Ledverlichting
- Verchroomd flessenrooster

### Vershoudsysteem:

- **1 hyperFresh-lade** met luchtvochtigheidsregeling: groente en fruit blijven langer vers

### 4-Sterren vriesruimte:

- Netto inhoud vriesruimte: 15 liter
- Invriescapaciteit: 3 kg per 24 uur
- Bewaartijd bij storing: 11 uur

### Technische specificaties:

- Inbouwmaten (hxbxd): 122,5 x 56 x 55 cm
- Klimaatklasse: SN-ST
- Draairichting deur rechts, verwisselbaar

### studioLine extra's:

- Verchroomd flessenrooster
- blackSteel randen

EAN

4242003928929

iQ500 koelkast  
vlakscharnier softClose, nishoogte 122,5 cm

studioLine



KI41RSDD1

€ 1.649,-

### Prestaties en verbruik:

- Energie efficiëntieklasse<sup>1</sup>: D
- Energie<sup>2</sup> <sup>3</sup>: 81 kWh
- Totale inhoud: 204 liter
- **Geluidsniveau: 29 dB(A) re 1 pW**

### Algemene informatie:

- Elektronische temperatuurregeling met led-indicatie
- autoAirflow: optimale luchtcirculatie voor perfecte temperatuur in de hele koelkast
- Optisch alarmsignaal bij open deur
- **Vlakscharnier, softClose deursluiting**

### Koelruimte:

- Netto inhoud koelruimte: 204 liter
- superKoelen
- 5 veiligheidsglas plateaus (4 in hoogte verstelbaar)
- 4 Deurvakken, waarvan 1 boter- en kaasvak
- Ledverlichting
- Verchroomd flessenrooster

### Vershoudsysteem:

- **1 hyperFresh-lade** met luchtvochtigheidsregeling: groente en fruit blijven langer vers

### Technische specificaties:

- Inbouwmaten (hxbxd): 122,5 x 56 x 55 cm
- Klimaatklasse: SN-ST
- Draairichting deur rechts, verwisselbaar

### studioLine extra's:

- Verchroomd flessenrooster
- blackSteel randen

EAN

4242003928912

iQ300 - koelkast met vriesvak  
vlakscharnier, nishoogte 122,5 cm



KI42L2FE0

€ 1.289,-

### Prestaties en verbruik:

- Energie efficiëntieklasse<sup>1</sup>: E
- Energie<sup>2</sup> <sup>3</sup>: 147 kWh
- Totale inhoud: 187 liter
- Geluidsniveau: 35 dB(A) re 1 pW

### Algemene informatie:

- Elektronische temperatuurregeling met led-indicatie
- autoAirflow: optimale luchtcirculatie voor perfecte temperatuur in de hele koelkast
- Akoestisch alarmsignaal bij open deur
- Vlakscharnier

### Koelruimte:

- Netto inhoud koelruimte: 172 liter
- superKoelen
- 4 Veiligheidsglas plateaus (3 in hoogte verstelbaar)
- 4 Deurvakken
- Ledverlichting

### Vershoudsysteem:

- 1 Fresh-lade

### 4-Sterren vriesruimte:

- Netto inhoud vriesruimte: 15 liter
- Extra groot vriesvak, geschikt voor diepvriespizza's
- Invriescapaciteit: 3 kg per 24 uur
- Bewaartijd bij storing: 10 uur

### Technische specificaties:

- Inbouwmaten (hxbxd): 122,5 x 56 x 55 cm
- Klimaatklasse: SN-ST
- Draairichting deur rechts, verwisselbaar

EAN

4242003920954

# Inbouwkoelkasten 122,5 cm

iQ300 - koelkast  
vlakscharnier, nishoogte 122,5 cm

iQ300 - koelkast  
vlakscharnier, nishoogte 122,5 cm

iQ100 koelkast  
sleepdeursysteem, nishoogte 122,5 cm

studioLine



KI41RSFEO € 1.249,-

**Prestaties en verbruik:**

- Energie efficiëntieklasse<sup>1</sup>: E
- Energie<sup>2</sup>: 101 kWh
- Totale inhoud: 204 liter
- Geluidsniveau: 35 dB(A) re 1 pW

**Algemene informatie:**

- Elektronische temperatuurregeling met led-indicatie
- autoAirflow: optimale luchtcirculatie voor perfecte temperatuur in de hele koelkast
- Akoestisch alarmsignaal bij open deur
- Vlakscharnier

**Koelruimte:**

- Netto inhoud koelruimte: 204 liter
- superKoelen
- 5 Veiligheidsglas plateaus (4 in hoogte verstelbaar)
- 4 Deurvakken
- Ledverlichting
- Verchroomd flessenrooster

**Vershoudsysteem:**

- 1 Fresh-lade

**Technische specificaties:**

- Inbouwmaten (hxbxd): 122,5 x 56 x 55 cm
- Klimaatklasse: SN-ST
- Draairichting deur rechts, verwisselbaar

**studioLine extra's:**  
• Verchroomd flessenrooster

EAN 4242003917077

KI41R2FEO € 1.219,-

**Prestaties en verbruik:**

- Energie efficiëntieklasse<sup>1</sup>: E
- Energie<sup>2</sup>: 101 kWh
- Totale inhoud: 204 liter
- Geluidsniveau: 35 dB(A) re 1 pW

**Algemene informatie:**

- Elektronische temperatuurregeling met led-indicatie
- autoAirflow: optimale luchtcirculatie voor perfecte temperatuur in de hele koelkast
- Akoestisch alarmsignaal bij open deur
- Vlakscharnier

**Koelruimte:**

- Netto inhoud koelruimte: 204 liter
- superKoelen
- 5 Veiligheidsglas plateaus (4 in hoogte verstelbaar)
- 4 Deurvakken
- Ledverlichting

**Vershoudsysteem:**

- 1 Fresh-lade

**Technische specificaties:**

- Inbouwmaten (hxbxd): 122,5 x 56 x 55 cm
- Klimaatklasse: SN-ST
- Draairichting deur rechts, verwisselbaar

EAN 4242003919545

KI41RNSEO € 1.159,-

**Prestaties en verbruik:**

- Energie efficiëntieklasse<sup>1</sup>: E
- Energie<sup>2</sup>: 101 kWh
- Energie: 101 kWh
- Totale inhoud: 204 liter
- Geluidsniveau: 35 dB(A) re 1 pW

**Algemene informatie:**

- Elektronische temperatuurregeling met led-indicatie
- autoAirflow: optimale luchtcirculatie voor perfecte temperatuur in de hele koelkast
- Akoestisch alarmsignaal bij open deur
- Sleepdeursysteem

**Koelruimte:**

- Netto inhoud koelruimte: 204 liter
- superKoelen
- 5 veiligheidsglas plateaus (4 in hoogte verstelbaar)
- 4 Deurvakken
- Ledverlichting
- Verchroomd flessenrooster

**Vershoudsysteem:**

- 1 Fresh-lade

**Technische specificaties:**

- Inbouwmaten (hxbxd): 122,5 x 56 x 55 cm
- Klimaatklasse: SN-ST
- Draairichting deur rechts, wisselbaar

EAN 4242003916056

<sup>1</sup> Schaal van Energie efficiëntieclassen van A tot G / <sup>2</sup> Jaarlijks energieverbruik in kWh / <sup>3</sup> Voor het aangegeven energieverbruik dienen de bijgevoegde afstandhouders gebruikt te worden. Deze vergroten de apparaatdiepte met ± 3,5 cm. Zonder afstandhouders is het apparaat volledig functioneel maar verbruikt het iets meer energie.

## Inbouwkoelkasten 102,5 cm

**iQ500 koelkast met vriesvak**  
vlakscharnier softClose, nishoogte 102,5 cm



**KI32LADD1** € 1.649,-

### Prestaties en verbruik:

- Energie efficiëntieklasse<sup>1</sup>: D
- Energie<sup>2</sup>: 116 kWh
- Totale inhoud: 147 liter
- Geluidsniveau: 35 dB(A) re 1 pW

### Algemene informatie:

- Elektronische temperatuurregeling met led-indicatie
- autoAirflow: optimale luchtcirculatie voor perfecte temperatuur in de hele koelkast
- Optisch alarmsignaal bij open deur
- **Vlakscharnier, softClose deursluiting**

### Koelruimte:

- Netto inhoud koelruimte: 132 liter
- superKoelen
- 3 Veiligheidsglas plateaus (2 in hoogte verstelbaar)
- 3 Deurvakken, waarvan 1 boter- en kaasvak
- Ledverlichting
- Flessenhouder (2 flessen)

### Vershoudsysteem:

- **1 hyperFresh-lade** met luchtvochtigheidsregeling: groente en fruit blijven langer vers

### 4-Sterren vriesruimte:

- Netto inhoud vriesruimte: 15 liter
- Invriescapaciteit: 3 kg per 24 uur
- Bewaartijd bij storing: 11 uur

### Technische specificaties:

- Inbouwmaten (hxbxd): 102,5 x 56 x 55 cm
- Klimaatklasse: SN-ST
- Draairichting deur rechts, verwisselbaar

EAN 4242003918098

**iQ500 koelkast**  
vlakscharnier softClose, nishoogte 102,5 cm



**KI31RSDD1** € 1.599,-

### Prestaties en verbruik:

- Energie efficiëntieklasse<sup>1</sup>: D
- Energie<sup>2</sup>: 77 kWh
- Totale inhoud: 165 liter
- Geluidsniveau: 35 dB(A) re 1 pW

### Algemene informatie:

- Elektronische temperatuurregeling met led-indicatie
- autoAirflow: optimale luchtcirculatie voor perfecte temperatuur in de hele koelkast
- Optisch alarmsignaal bij open deur
- **Vlakscharnier, softClose deursluiting**

### Koelruimte:

- Netto inhoud koelruimte: 165 liter
- superKoelen
- 4 Veiligheidsglas plateaus (3 in hoogte verstelbaar)
- 3 Deurvakken, waarvan 1 boter- en kaasvak
- Ledverlichting
- Verchroomd flessenrooster

### Vershoudsysteem:

- **1 hyperFresh-lade** met luchtvochtigheidsregeling: groente en fruit blijven langer vers

### Technische specificaties:

- Inbouwmaten (hxbxd): 102,5 x 56 x 55 cm
- Klimaatklasse: SN-ST
- Draairichting deur rechts, verwisselbaar

### studioLine extra's:

- Verchroomd flessenrooster
- blackSteel randen

EAN 4242003928905

**iQ300 koelkast**  
vlakscharnier, nishoogte 102,5 cm



**KI31RSFE0** € 1.189,-

### Prestaties en verbruik:

- Energie efficiëntieklasse<sup>1</sup>: E
- Energie<sup>2</sup>: 96 kWh
- Totale inhoud: 165 liter
- Geluidsniveau: 35 dB(A) re 1 pW

### Algemene informatie:

- Elektronische temperatuurregeling met led-indicatie
- autoAirflow: optimale luchtcirculatie voor perfecte temperatuur in de hele koelkast
- Akoestisch alarmsignaal bij open deur
- Vlakscharnier

### Koelruimte:

- Netto inhoud koelruimte: 165 liter
- superKoelen
- 4 Veiligheidsglas plateaus (3 in hoogte verstelbaar)
- 3 Deurvakken
- Ledverlichting
- Verchroomd flessenrooster

### Vershoudsysteem:

- **1 Fresh-lade**

### Technische specificaties:

- Inbouwmaten (hxbxd): 102,5 x 56 x 55 cm
- Klimaatklasse: SN-ST
- Draairichting deur rechts, verwisselbaar

### studioLine extra's:

- Verchroomd flessenrooster

EAN 4242003917800

studioLine

studioLine



## Inbouwkoelkast 102,5 cm

## Inbouwkoelkasten 88 cm

iQ100 koelkast  
sleepdeursysteem, nishoogte 102,5 cm

iQ500 koelkast  
vlakscharnier softClose, nishoogte 88 cm

iQ300 koelkast  
vlakscharnier, nishoogte 88 cm

studioLine



KI32LNSE0 € 1.169,-

### Prestaties en verbruik:

- Energie efficiëntieklasse<sup>1</sup>: E
- Energie<sup>2</sup> <sup>3</sup>: 145 kWh
- Totale inhoud: 147 liter
- Geluidsniveau: 35 dB(A) re 1 pW

### Algemene informatie:

- Elektronische temperatuurregeling met led-indicatie
- autoAirflow: optimale luchtcirculatie voor perfecte temperatuur in de hele koelkast
- Akoestisch alarmsignaal bij open deur
- Sleepdeursysteem

### Koelruimte:

- Netto inhoud koelruimte: 132 liter
- superKoelen
- 3 veiligheidsglas plateaus (2 in hoogte verstelbaar)
- 3 Deurvakken
- Ledverlichting

### Vershoudsysteem:

- 1 Fresh-lade

### 4-Sterren vriesruimte:

- Netto inhoud vriesruimte: 15 liter
- superVriezen
- Invriescapaciteit: 3 kg per 24 uur
- Bewaartijd bij storing: 10 uur

### Technische specificaties:

- Inbouwmaten (hxbxd): 102,5 x 56 x 55 cm
- Klimaatklasse: SN-ST
- Draairichting deur rechts, verwisselbaar

EAN 4242003918074

KI21RSDD1 € 1.439,-

### Prestaties en verbruik:

- Energie efficiëntieklasse<sup>1</sup>: D
- Energie<sup>2</sup> <sup>3</sup>: 74 kWh
- Totale inhoud: 136 liter
- Geluidsniveau: 35 dB(A) re 1 pW

### Algemene informatie:

- Elektronische temperatuurregeling met led-indicatie
- autoAirflow: optimale luchtcirculatie voor perfecte temperatuur in de hele koelkast
- Optisch alarmsignaal bij open deur
- **Vlakscharnier, softClose deursluiting**

### Koelruimte:

- Netto inhoud koelruimte: 136 liter
- superKoelen
- 3 veiligheidsglas plateaus (2 in hoogte verstelbaar)
- 2 Deurvakken, waarvan 1 boter- en kaasvak
- Ledverlichting
- Flessenhouder (2 flessen)

### Vershoudsysteem:

- 1 **hyperFresh-lade** met luchtvochtigheidsregeling: groente en fruit blijven langer vers

### Technische specificaties:

- Inbouwmaten (hxbxd): 88 x 56 x 55 cm
- Klimaatklasse: SN-ST
- Draairichting deur rechts, verwisselbaar

studioLine extra's:  
• blackSteel randen

EAN 4242003928936

KI22LVFE0 € 1.099,-

### Prestaties en verbruik:

- Energie efficiëntieklasse<sup>1</sup>: E
- Energie<sup>2</sup> <sup>3</sup>: 144 kWh
- Totale inhoud: 119 liter
- Geluidsniveau: 35 dB(A) re 1 pW

### Algemene informatie:

- Elektronische temperatuurregeling met led-indicatie
- autoAirflow: optimale luchtcirculatie voor perfecte temperatuur in de hele koelkast
- Akoestisch alarmsignaal bij open deur
- Vlakscharnier

### Koelruimte:

- Netto inhoud koelruimte: 104 liter
- superKoelen
- 2 Veiligheidsglas plateaus (1 in hoogte verstelbaar)
- 2 Deurvakken
- Ledverlichting
- Flessenhouder (2 flessen)

### Vershoudsysteem:

- 1 Fresh-lade

### 4-Sterren vriesruimte:

- Netto inhoud vriesruimte: 15 liter
- Invriescapaciteit: 3 kg per 24 uur
- Bewaartijd bij storing: 10 uur

### Technische specificaties:

- Inbouwmaten (hxbxd): 88 x 56 x 55 cm
- Klimaatklasse: SN-ST
- Draairichting deur rechts, verwisselbaar

EAN 4242003917084

## Inbouwkoelkasten 88 cm

**iQ300 koelkast**  
vlagscharnier, nishoogte 88 cm



**KI21R2FE0** € 1.039,-

### Prestaties en verbruik:

- Energie efficiëntieklasse<sup>1</sup>: E
- Energie<sup>2 3</sup>: 92 kWh
- Totale inhoud: 136 liter
- Geluidsniveau: 35 dB(A) re 1 pW

### Algemene informatie:

- Elektronische temperatuurregeling met led-indicatie
- autoAirflow: optimale luchtcirculatie voor perfecte temperatuur in de hele koelkast
- Akoestisch alarmsignaal bij open deur
- Vlagscharnier

### Koelruimte:

- Netto inhoud koelruimte: 136 liter
- superKoelen
- 3 Veiligheidsglas plateaus (2 in hoogte verstelbaar)
- 2 Deurvakken
- Ledverlichting

### Vershoudsysteem:

- 1 Fresh-lade

### Technische specificaties:

- Inbouwmaten (hxbxd): 88 x 56 x 55 cm
- Klimaatklasse: SN-ST
- Draairichting deur rechts, verwisselbaar

EAN 4242003919491

**iQ100 koelkast**  
sleepdeursysteem, nishoogte 88 cm



**KI21R5SE0** € 969,-

### Prestaties en verbruik:

- Energie efficiëntieklasse<sup>1</sup>: E
- Energie<sup>2 3</sup>: 92 kWh
- Totale inhoud: 136 liter
- Geluidsniveau: 35 dB(A) re 1 pW

### Algemene informatie:

- Elektronische temperatuurregeling met led-indicatie
- autoAirflow: optimale luchtcirculatie voor perfecte temperatuur in de hele koelkast
- Akoestisch alarmsignaal bij open deur
- Sleepdeursysteem

### Koelruimte:

- Netto inhoud koelruimte: 136 liter
- superKoelen
- 3 veiligheidsglas plateaus (2 in hoogte verstelbaar)
- 2 Deurvakken
- Ledverlichting
- Flessenhouder (2 flessen)

### Vershoudsysteem:

- 1 Fresh-lade

### Technische specificaties:

- Inbouwmaten (hxbxd): 88 x 56 x 55 cm
- Klimaatklasse: SN-ST
- Draairichting deur rechts, wisselbaar

EAN 4242003919514

## Onderbouwkoelkast 82 cm

**iQ500 koelkast**  
vlagscharnier softClose, nishoogte 82 cm

Opvolger van KU15LADFO



Introductie december



**KU22LADD0** € 1.339,-

### Prestaties en verbruik:

- Energie efficiëntieklasse<sup>1</sup>: D
- Energie<sup>2 3</sup>: 119 kWh
- Totale inhoud: 110 liter
- Geluidsniveau: 35 dB(A) re 1 pW

### Algemene informatie:

- **Home Connect**: op afstand monitoren en aanpassen van de instellingen met de Home Connect App
- Elektronische temperatuurregeling met led-indicatie
- autoAirflow: optimale luchtcirculatie voor perfecte temperatuur in de hele koelkast
- Optisch en akoestisch alarmsignaal bij open deur
- **Vlagscharnier, softClose deursluiting**

### Koelruimte:

- Netto inhoud koelruimte: 93 liter
- superKoelen
- 1 veiligheidsglas plateau
- 3 Deurvakken
- Bodemcompartiment: ruimte voor bijv. flessen
- Ledverlichting met SoftStart
- Flessenhouder (2 flessen)

### 4-Sterren vriesruimte:

- Netto inhoud vriesruimte: 17 liter
- superVriezen
- Extra groot vriesvak, geschikt voor diepvriespizza's
- Invriescapaciteit: 3 kg per 24 uur
- Bewaartijd bij storing: 9 uur

### Technische specificaties:

- Inbouwmaten (hxbxd): 82 x 60 x 55 cm
- Klimaatklasse: SN-T
- Draairichting deur links, wisselbaar

EAN 4242003933701

## Onderbouwkoelkast 82 cm

## Inbouwvriezers 177,5 cm

**iQ500 koelkast**  
vlakscharnier softClose, nishoogte 82 cm

**iQ700, vriezer**  
openAssist, nishoogte 177,5 cm

**iQ700 vriezer**  
vlakscharnier softClose, nishoogte 177,5 cm

Opvolger van KU15RADF0



Introductie  
december



studioLine



studioLine



**KU21RADE0** € 1.169,-

### Prestaties en verbruik:

- Energie efficiëntieklasse<sup>1</sup>: E
- Energie<sup>2</sup> <sup>3</sup>: 93 kWh
- Totale inhoud: 134 liter
- Geluidsniveau: 35 dB(A) re 1 pW

### Algemene informatie:

- **Home Connect:** op afstand monitoren en aanpassen van de instellingen met de Home Connect App
- Elektronische temperatuurregeling met led-indicatie
- autoAirflow: optimale luchtcirculatie voor perfecte temperatuur in de hele koelkast
- Optisch en akoestisch alarmsignaal bij open deur
- **Vlakscharnier, softClose deursluiting**

### Koelruimte:

- Netto inhoud koelruimte: 134 liter
- superKoelen
- 1 veiligheidsglas plateau
- 3 Deurvakken
- Bodemcompartiment: ruimte voor bijv. flessen
- Ledverlichting met SoftStart
- Flessenhouder (2 flessen)

### Vershoudsysteem:

- **1 hyperFresh 0°C-lade:** extra koele lade voor vlees en vis

### Technische specificaties:

- Inbouwmaten (hxbxd): 82 x 60 x 55 cm
- Klimaatklasse: SN-T
- Draairichting deur rechts, wisselbaar

EAN 4242003934036

**GI81NHNE0** € 2.159,-

### Prestaties en verbruik:

- Energie efficiëntieklasse<sup>1</sup>: E
- Energie<sup>2</sup> <sup>3</sup>: 235 kWh
- Totale inhoud: 212 liter
- Geluidsniveau: 35 dB(A) re 1 pW

### Algemene informatie:

- **Home Connect:** op afstand instellen en bedienen met de Home Connect App
- Elektronische temperatuurregeling, exact afleesbaar
- freshSense: constante temperatuur door intelligente sensor technologie
- Optisch en akoestisch alarmsignaal bij open deur
- **Vlakscharnier, softClose deursluiting**
- **openAssist** - ideaal voor greeploze keukens

### 4-Sterren vriesruimte:

- Netto inhoud vriesruimte: 212 liter
- **noFrost: nooit meer ontdooien**
- superVriezen
- 5 Transparante vriesladen, waarvan 2 bigBox
- 2 Intensief-vriesvakken met transparante klep
- varioZone: flexibele vriesruimte dankzij uitneembare glasplateaus
- Invriescapaciteit: 14 kg per 24 uur
- Bewaartijd bij storing: 9 uur

### Technische specificaties:

- Inbouwmaten (hxbxd): 177,5 x 56 x 55 cm
- Klimaatklasse: SN-T
- Draairichting deur links, verwisselbaar

**studioLine extra's:**  
• blackSteel randen

EAN 4242003911396

**GI81NHCE0** € 1.959,-

### Prestaties en verbruik:

- Energie efficiëntieklasse<sup>1</sup>: E
- Energie<sup>2</sup> <sup>3</sup>: 235 kWh
- Totale inhoud: 212 liter
- Geluidsniveau: 35 dB(A) re 1 pW

### Algemene informatie:

- **Home Connect:** op afstand instellen en bedienen met de Home Connect App
- Elektronische temperatuurregeling, exact afleesbaar
- freshSense: constante temperatuur door intelligente sensor technologie
- Optisch en akoestisch alarmsignaal bij open deur
- **Vlakscharnier, softClose deursluiting**

### 4-Sterren vriesruimte:

- Netto inhoud vriesruimte: 212 liter
- **noFrost: nooit meer ontdooien**
- superVriezen
- 5 Transparante vriesladen, waarvan 2 bigBox
- 2 Intensief-vriesvakken met glazen legplateau en transparante klep
- varioZone: flexibele vriesruimte dankzij uitneembare glasplateaus
- Invriescapaciteit: 14 kg per 24 uur
- Bewaartijd bij storing: 9 uur

### Technische specificaties:

- Inbouwmaten (hxbxd): 177,5 x 56 x 55 cm
- Klimaatklasse: SN-T
- Draairichting deur links, verwisselbaar

**studioLine extra's:**  
• blackSteel randen

EAN 4242003878552

<sup>1</sup> Schaal van Energie efficiëntieklassen van A tot G / <sup>2</sup> Jaarlijks energieverbruik in kWh / <sup>3</sup> Voor het aangegeven energieverbruik dienen de bijgevoegde afstandhouders gebruikt te worden. Deze vergroten de apparaatdiepte met ± 3,5 cm. Zonder afstandhouders is het apparaat volledig functioneel maar verbruikt het iets meer energie.

## Inbouwvriezer 177,5 cm

iQ500 vriezer  
vlakscharnier softClose, nishoogte 177,5 cm



studioLine



GI81NSCE0 € 1.829,-

### Prestaties en verbruik:

- Energie efficiëntieklasse<sup>1</sup>: E
- Energie<sup>2 3</sup>: 235 kWh
- Totale inhoud: 212 liter
- Geluidsniveau: 35 dB(A) re 1 pW

### Algemene informatie:

- Elektronische temperatuurregeling, exact afleesbaar
- freshSense: constante temperatuur door intelligente sensor technologie
- Optisch en akoestisch alarmsignaal bij open deur
- **Vlakscharnier, softClose deursluiting**

### 4-Sterren vriesruimte:

- Netto inhoud vriesruimte: 212 liter
- **noFrost: nooit meer ontdooien**
- superVriezen
- 5 Transparante vriesladen, waarvan 2 bigBox
- 2 Intensief-vriesvakken met glazen legplateau en transparante klep
- varioZone: flexibele vriesruimte dankzij uitneembare glasplateaus
- Invriescapaciteit: 14 kg per 24 uur
- Bewaartijd bij storing: 9 uur

### Technische specificaties:

- Inbouwmaten (hxbxd): 177,5 x 56 x 55 cm
- Klimaatklasse: SN-T
- Draairichting deur links, verwisselbaar

studioLine extra's:  
• blackSteel randen

EAN 4242003868775

## Inbouwvriezer 122,5 cm

iQ500 vriezer  
vlakscharnier softClose, nishoogte 122,5 cm



GI41NACE0 € 1.519,-

### Prestaties en verbruik:

- Energie efficiëntieklasse<sup>1</sup>: E
- Energie<sup>2 3</sup>: 206 kWh
- Totale inhoud: 130 liter
- Geluidsniveau: 36 dB(A) re 1 pW

### Algemene informatie:

- Elektronische temperatuurregeling, exact afleesbaar
- freshSense: constante temperatuur door intelligente sensor technologie
- Optisch en akoestisch alarmsignaal bij open deur
- **Vlakscharnier, softClose deursluiting**

### 4-Sterren vriesruimte:

- Netto inhoud vriesruimte: 130 liter
- **noFrost: nooit meer ontdooien**
- superVriezen
- 4 Transparante vriesladen, waarvan 1 bigBox
- 1 Intensief-vriesvak met glazen legplateau en transparante klep
- varioZone: flexibele vriesruimte dankzij uitneembare glasplateaus
- Invriescapaciteit: 10 kg per 24 uur
- Bewaartijd bij storing: 9 uur

### Technische specificaties:

- Inbouwmaten (hxbxd): 122,5 x 56 x 55 cm
- Klimaatklasse: SN-T
- Draairichting deur links, verwisselbaar

EAN 4242003851678

## Inbouwvriezer 102,5 cm

iQ500 vriezer  
vlakscharnier softClose, nishoogte 102,5 cm



GI31NACE0 € 1.469,-

### Prestaties en verbruik:

- Energie efficiëntieklasse<sup>1</sup>: E
- Energie<sup>2 3</sup>: 187 kWh
- Totale inhoud: 100 liter
- Geluidsniveau: 37 dB(A) re 1 pW

### Algemene informatie:

- Elektronische temperatuurregeling, exact afleesbaar
- freshSense: constante temperatuur door intelligente sensor technologie
- Optisch en akoestisch alarmsignaal bij open deur
- **Vlakscharnier, softClose deursluiting**

### 4-Sterren vriesruimte:

- Netto inhoud vriesruimte: 97 liter
- **noFrost: nooit meer ontdooien**
- superVriezen
- 3 Transparante vriesladen
- 1 Intensief-vriesvak met transparante klep
- varioZone: flexibele vriesruimte dankzij uitneembare glasplateaus
- Invriescapaciteit: 10,6 kg per 24 uur
- Bewaartijd bij storing: 9 uur

### Technische specificaties:

- Inbouwmaten (hxbxd): 102,5 x 56 x 55 cm
- Klimaatklasse: SN-T
- Draairichting deur links, verwisselbaar

EAN 4242003851661

## Inbouwvriezers 88 cm

## Inbouwvriezer 72 cm

**iQ500 vriezer**  
vlakscharnier softClose, nishoogte 88 cm

**iQ300 vriezer**  
sleepdeursysteem, nishoogte 88 cm

**iQ500 vriezer**  
vlakscharnier softClose, nishoogte 72 cm



**GI21VADE0** € 1.209,-

**Prestaties en verbruik:**

- Energie efficiëntieklasse<sup>1</sup>: E
- Energie<sup>2 3</sup>: 176 kWh
- Totale inhoud: 96 liter
- Geluidsniveau: 36 dB(A) re 1 pW

**Algemene informatie:**

- Elektronische temperatuurregeling met led-indicatie
- freshSense: constante temperatuur door intelligente sensor technologie
- Optisch en akoestisch alarmsignaal bij open deur
- **Vlakscharnier, softClose deursluiting**

**4-Sterren vriesruimte:**

- Netto inhoud vriesruimte: 96 liter
- lowFrost: minder en sneller ontdooien
- superVriezen
- 3 Transparante vriesladen, waarvan 1 bigBox
- Invriescapaciteit: 5 kg per 24 uur
- Bewaartijd bij storing: 13 uur

**Technische specificaties:**

- Inbouwmaten (hxbxd): 88 x 56 x 55 cm
- Klimaatklasse: SN-T
- Draairichting deur rechts, verwisselbaar

EAN 4242003840351

**GI21VVSE0** € 1.099,-

**Prestaties en verbruik:**

- Energie efficiëntieklasse<sup>1</sup>: E
- Energie<sup>2 3</sup>: 176 kWh
- Totale inhoud: 96 liter
- Geluidsniveau: 36 dB(A) re 1 pW

**Algemene informatie:**

- Elektronische temperatuurregeling met led-indicatie
- freshSense: constante temperatuur door intelligente sensor technologie
- Optisch en akoestisch alarmsignaal bij open deur
- Sleepdeursysteem

**4-Sterren vriesruimte:**

- Netto inhoud vriesruimte: 96 liter
- lowFrost: minder en sneller ontdooien
- superVriezen
- 3 Transparante vriesladen, waarvan 1 bigBox
- Invriescapaciteit: 4,3 kg per 24 uur
- Bewaartijd bij storing: 11 uur

**Technische specificaties:**

- Inbouwmaten (hxbxd): 88 x 56 x 55 cm
- Klimaatklasse: SN-ST
- Draairichting deur rechts, wisselbaar

EAN 4242003909683

**GI11VADE0** € 1.179,-

**Prestaties en verbruik:**

- Energie efficiëntieklasse<sup>1</sup>: E
- Energie<sup>2 3</sup>: 167 kWh
- Totale inhoud: 72 liter
- Geluidsniveau: 36 dB(A) re 1 pW

**Algemene informatie:**

- Elektronische temperatuurregeling met led-indicatie
- freshSense: constante temperatuur door intelligente sensor technologie
- Optisch en akoestisch alarmsignaal bij open deur
- **Vlakscharnier, softClose deursluiting**

**4-Sterren vriesruimte:**

- Netto inhoud vriesruimte: 72 liter
- lowFrost: minder en sneller ontdooien
- superVriezen
- 3 Transparante vriesladen
- Invriescapaciteit: 4,4 kg per 24 uur
- Bewaartijd bij storing: 13 uur

**Technische specificaties:**

- Inbouwmaten (hxbxd): 72 x 56 x 55 cm
- Klimaatklasse: SN-T
- Draairichting deur rechts, verwisselbaar

EAN 4242003840108



## Onderbouwvriezer 82 cm

iQ500 onderbouwvriezer  
vlakscharnier softClose, nishoogte 82 cm



Introductie  
december



GU21NADE0

€ 1.319,-

### Prestaties en verbruik:

- Energie efficiëntieklasse<sup>1</sup>: E
- Energie<sup>2</sup> <sup>3</sup>: 189 kWh
- Totale inhoud: 85 liter
- Geluidsniveau: 35 dB(A) re 1 pW

### Algemene informatie:

- **Home Connect:** op afstand monitoren en aanpassen van de instellingen met de Home Connect App
- Elektronische temperatuurregeling met led-indicatie
- freshSense: constante temperatuur door intelligente sensor technologie
- Optisch en akoestisch alarmsignaal bij open deur
- **Vlakscharnier, softClose deursluiting**

### 4-Sterren vriesruimte:

- Netto inhoud vriesruimte: 85 liter
- **noFrost: nooit meer ontdooien**
- superVriezen
- 3 Transparante vriesladen
- Invriescapaciteit: 8 kg per 24 uur
- Bewaartijd bij storing: 9 uur

### Technische specificaties:

- Inbouwmaten (hxbxd): 82 x 60 x 55 cm
- Klimaatklasse: SN-T
- Draairichting deur rechts, wisselbaar

EAN

4242003933749

## Amerikaanse koelkast

iQ500 koel-vriescombinatie side-by-side  
rvs-deur AFP



KA93GAIEP

€ 2.399,-

### Prestaties en verbruik:

- Energie efficiëntieklasse<sup>1</sup>: E
- Energie<sup>2</sup> <sup>3</sup>: 323 kWh
- Totale inhoud: 560 liter
- Geluidsniveau: 42 dB(A) re 1 pW

### Algemene informatie:

- Elektronische temperatuurregeling, exact digitaal afleesbaar
- Gescheiden temperatuurregeling voor koel- en vriesgedeelte
- homeBar: toegang tot drankjes zonder de koelkast open te doen
- Dispenser voor drinkwater, crushed ijs, ijsblokjes, waterfilter, kinderbeveiliging, ledverlichting
- Optisch en akoestisch alarmsignaal bij open deur, met memoryfunctie
- Deuren: rvs met antiFingerprint, zijkanten grijs

### Koelruimte:

- Netto inhoud koelruimte: 369 liter
- superKoelen
- 5 Veiligheidsglas plateaus
- 4 Deurvakken
- multiAirflow-systeem: ideale, gelijkmatige bewaartemperatuur in hele ruimte
- Ledverlichting
- Verchroomd flessenrooster

### Vershoudsysteem:

- 2 Fresh-lades op wieltjes

### 4-Sterren vriesruimte:

- Netto inhoud vriesruimte: 191 liter
- **noFrost: nooit meer ontdooien**
- **Automatische ijsblokjesbereider**
- superVriezen
- 2 Transparante vriesladen
- Invriescapaciteit: 12 kg per 24 uur
- Bewaartijd bij storing: 6,5 uur

### Technische specificaties:

- Afmetingen (hxbxd): 179 x 91 x 71 cm
- Klimaatklasse: SN-T

EAN

4242003867013

## French Door koel-vriescombinaties 91 cm breed | 183 cm hoog

**iQ700, French Door koel-vriescombinatie**  
4 deuren, 183 x 91 cm, zwart



**KF96RSBEA**

€ 4.299,-

### Prestaties en verbruik:

- Energie efficiëntieklasse<sup>1</sup>: E
- Energie<sup>2</sup> <sup>3</sup>: 320 kWh
- Totale inhoud: 572 liter
- Geluidsniveau: 39 dB(A) re 1 pW

### Algemene informatie:

- **Home Connect:** op afstand monitoren en aanpassen van de instellingen met de Home Connect-app
- Elektronisch, gescheiden temperatuurregeling met led-indicatie
- Optisch en akoestisch alarmsignaal bij open deur
- Greeploos
- Kleur: deuren zwart, zijpanelen cast iron look

### Koelruimte:

- Netto inhoud koelruimte: 401 liter
- superKoelen met autom. uitschakeling
- multiAirflow-systeem: optimale luchtcirculatie voor perfecte temperatuur in de hele koelkast
- 6 Veiligheidsglas plateaus (4 in hoogte verstelbaar)
- 3 Deurvakken
- Ledverlichting met softStart
- Verchroomd flessenrooster

### Vershoudsysteem:

- 1 Fresh-lade op wieltjes

### Wijnbewaarruimte:

- Ruimte voor max 17 flessen (gebaseerd op 0,75l standaard fles)
- Aparte temperatuurregeling

### 4-Sterren vriesruimte:

- **noFrost: nooit meer ontdooien**
- Netto inhoud vriesruimte: 171 liter
- superVriezen
- 6 Transparante vriesladen
- Invriescapaciteit: 14 kg per 24 uur
- Bewaartijd bij storing: 17,5 uur

### Technische specificaties:

- Afmetingen (hxbxd): 183 x 91 x 74 cm
- Klimaatklasse: SN-T

EAN

4242003915349

**iQ500, French Door koel-vriescombinatie**  
4 deuren, 183 x 91 cm, blacksteel



**KF96NAXEA**

€ 2.059,-

### Prestaties en verbruik:

- Energie efficiëntieklasse<sup>1</sup>: E
- Energie<sup>2</sup> <sup>3</sup>: 333 kWh
- Totale inhoud: 605 liter
- Geluidsniveau: 38 dB(A) re 1 pW

### Algemene informatie:

- **Home Connect:** op afstand monitoren en aanpassen van de instellingen met de Home Connect-app
- Elektronisch, gescheiden temperatuurregeling met led-indicatie
- Optisch en akoestisch alarmsignaal bij open deur
- Greeploos
- Kleur: deuren blackSteel, zijpanelen cast iron look

### Koelruimte:

- Netto inhoud koelruimte: 405 liter
- superKoelen met autom. uitschakeling
- multiAirflow-systeem: optimale luchtcirculatie voor perfecte temperatuur in de hele koelkast
- 3 Veiligheidsglas plateaus (2 in hoogte verstelbaar)
- 3 Deurvakken
- Ledverlichting met softStart
- Verchroomd flessenrooster

### Vershoudsysteem:

- 1 **hyperFresh 0 °C-lade:** vis en vlees blijven langer vers
- 1 **hyperFresh-lade** met luchtvochtigheidsregeling: groente en fruit blijven tot wel 2 keer langer vers en vitaminerijk

### 4-Sterren vriesruimte:

- **noFrost: nooit meer ontdooien**
- Netto inhoud vriesruimte: 200 liter
- superVriezen
- 6 Transparante vriesladen
- Invriescapaciteit: 13 kg per 24 uur
- Bewaartijd bij storing: 15 uur

### Technische specificaties:

- Afmetingen (hxbxd): 183 x 91 x 73 cm
- Klimaatklasse: SN-T

EAN

4242003895979







# De beste omstandigheden voor jouw wijn





Thuis bewaar je jouw wijn onder de beste condities én op een hele stijlvolle manier met de wijnklimaatkasten van Siemens. Meerdere temperatuurzones houden verschillende soorten perfect op dronk. De eikenhouten planken en de sfeervolle ledverlichting maken de kasten bovendien een lust voor het oog.



#### Twee temperatuurzones: individueel in te stellen

Met twee zones worden jouw favoriete wijnen op de juiste bewaartemperatuur gehouden. Iedere zone kun je individueel tussen de 5 °C en 20 °C instellen. Een glas wijn direct op de perfecte serveertemperatuur inschenken, dat is genieten voor een wijnliefhebber.



#### Ledverlichting met presentatiemodus: een lust voor het oog

Door middel van energiezuinige ledlampen wordt de inhoud van de wijnklimaatkast perfect verlicht zonder de temperatuur te beïnvloeden. Gebruik de presentatiemodus voor een zeer stijlvolle verlichting van jouw wijncollectie.



#### Maximale opslag: 44 flessen

De onderbouw-wijnklimaatkast van 60 centimeter breed kan een flinke voorraad herbergen – de perfecte oplossing voor wijnliefhebbers. In de onderste zone bevinden zich twee planken en de bodem om wijnflessen neer te leggen. In de bovenste zone heb je twee planken tot je beschikking met voor elke fles een perfect plekje.

#### Glazen deur met uv-bescherming: optimale conservering

Direct zonlicht kan de smaak, kleur en structuur van wijn beïnvloeden. Door de uv-bescherming in het glas van de deur komt schadelijk licht er niet doorheen en behouden de wijnen hun kwaliteit. Het strakke ontwerp van de deur past perfect in iedere keuken en bij andere keukenapparatuur van Siemens.

#### Eikenhouten planken en telescooprails: voor de ultieme presentatie

Planken gemaakt van hoogwaardig eikenhout zijn de ideale plek voor jouw waardevolle wijnen. Bewaar je meest kostbare flessen op de plank met telescooprails, voor een stijlvolle en veilige manier om ze te bereiken. Trek de plank volledig uit om ze rustig te kunnen bekijken, te tonen aan je gasten en gemakkelijk te pakken en aan te vullen.



## Onderbouw wijnklimaatkasten

iQ500 wijnklimaatkast  
nishoogte 82 cm



iQ500 wijnklimaatkast  
nishoogte 82 cm



KU21WAHG0

€ 2.219,-

### Prestaties en verbruik:

- Energie efficiëntieklasse<sup>1</sup>: G
- Energie<sup>2</sup>: 130 kWh
- Totale inhoud: 120 liter
- Geluidsniveau: 38 dB(A) re 1 pW

### Uitrusting:

- Touch display met led-indicatie
- Twee gescheiden temperatuurzones instelbaar van 5 °C tot 20 °C
- Akoestisch alarmsignaal bij open deur

### Wijnbewaarruimte

- Netto inhoud wijnbewaarruimte: 120 liter
- Ruimte voor 44 flessen
- 4 Plateaus, waarvan 3 houten legplateaus en 1 uittrekbaar plateau op rails
- Ledverlichting met presentatiemodus

### Technische specificaties:

- Inbouwmaten (hxbxd): 82 x 60 x 56 cm
- Klimaatklasse: SN-ST

EAN

4242003869741



KU20WVHF0

€ 1.469,-

### Prestaties en verbruik:

- Energie efficiëntieklasse<sup>1</sup>: G
- Energie<sup>2</sup>: 100 kWh
- Totale inhoud: 58 liter
- Geluidsniveau: 38 dB(A) re 1 pW

### Uitrusting:

- Touch display met led-indicatie
- Eén temperatuurzone instelbaar van 5 °C tot 20 °C
- Akoestisch alarmsignaal bij open deur

### Wijnbewaarruimte

- Netto inhoud wijnbewaarruimte: 58 liter
- Ruimte voor 21 flessen
- 4 Plateaus, waarvan 3 houten legplateaus en 1 uittrekbaar plateau op rails
- Ledverlichting met presentatiemodus

### Technische specificaties:

- Inbouwmaten (hxbxd): 82 x 30 x 55 cm
- Klimaatklasse: SN-ST

EAN

4242003893623

## Reinigings- en onderhoudsmiddelen



Microvezel reinigingsdoeken 00466148	Onderhoudsset voor rvs oppervlakken 00311964	Onderhoudsolie voor rvs oppervlakken 00311945	Geur Neutralisator voor koelkasten 00578734
Krachtige reiniging voor kunststof oppervlakken. Reinigt, beschermt en geeft glans. Biologisch afbreekbaar.	Reinigingsdoekjes voor roestvrijstalen oppervlakken (los te bestellen 00312007).	Speciale onderhoudsolie voor rvs oppervlakken. Beschermt de apparaten tegen vlekken en vingerafdrukken. Eenvoudig in gebruik: veeg eenvoudig over het oppervlak met een doek gedrenkt in de olie. <b>Niet gebruiken op apparaten met anti-fingerprint (AFP) en folielaag.</b>	Zilofresh neutraliseert geuren in de koelkast en voorkomt ze worden overgebracht naar andere voedingsmiddelen.
Inhoud: 2 doeken	Reinigingspoeder "Weense Kalk" voor roestvrijstalen oppervlakken (los te bestellen 00311946). Inhoud reinigingsdoekjes: 5 stuks Inhoud reinigingspoeder: 100 gram	Inhoud: 100 ml	Inhoud: 1 stuk
Prijs webshop € 22,95	Prijs webshop € 19,32	Prijs webshop € 11,50	Prijs webshop € 35,83



Reiniger voor koelkasten 00312137	Ontvetter voor huishoudelijke apparatuur 00312207	Rvs onderhoudsdoeken 00312007
Reiniger speciaal voor koelkasten. Geschikt voor het intensief reinigen van koelkasten en diepvriezers. Geschikt voor het reinigen van de buiten- en binnenkant. Inclusief schuimfunctie. Verwijdert resten krachtig en gemakkelijk. Vermindert onaangename geurtjes en laat een frisse geur achter. Voedselveilig.	Ontvetter voor intensieve reiniging van hardnekkig vet en vuil. Duurzaamheid: formule zonder micro-plastics. Milieuvriendelijk recept. Gemakkelijk biologisch afbreekbaar. Geen gevaarlijk goed. Bijzonder effectief op keukenkasten, tegels, afzuigkappen, magnetrons, kookplaten en roestvrijstalen oppervlakken. Ook geschikt voor de voorbehandeling van metalen filters voor afzuigkappen. Maximale inwerktijd voor aluminium oppervlakken is 15-20 minuten.	Roestvrij staal onderhoudsdoeken. Voor een glanzende afwerking op roestvrijstalen oppervlakken. Doeken zijn geïmpregneerd met speciale olie. De speciale olie beschermt het oppervlak tegen vingerafdrukken en vlekken. Geschikt voor koude en warme oppervlakken (geen controlemarkeringen). <b>Niet gebruiken op apparaten met anti-fingerprint (AFP) of folielaag.</b>
Inhoud: 500 ml	Inhoud: 500 ml	Inhoud: 5 stuks
Prijs webshop € 9,95	Prijs webshop € 15,55	Prijs webshop € 9,35

De optionele accessoires, reinigings- en onderhoudsmiddelen zijn verkrijgbaar op [www.siemens-home.bsh-group.com/nl/shop](http://www.siemens-home.bsh-group.com/nl/shop)



# De Siemens vaatwasser is klaar voor de toekomst

Maak je klaar voor de nieuwste generatie vaatwassers. Met indrukwekkende, toonaangevende technologie, eersteklas functies en een uitstekend design zijn onze nieuwste vaatwassers klaar voor de toekomst.



Onze nieuwste generatie vaatwassers is het perfecte voorbeeld van onderscheidend design gecombineerd met innovatieve technologie – wat voor het eerst kan worden ervaren in alle types. Nieuwe technologieën en functies zorgen voor de meest comfortabele gebruikerservaring tot dusver. Het nieuwe bedieningspaneel brengt functionaliteit en controle naar een nieuw tijdperk. De duidelijke en begrijpelijke symbolen van de verschillende programma's zorgen voor een intuïtieve bediening. Innovaties voor een mooie toekomst.



# Jouw tijd welbesteed

Er zijn heel veel dingen die leuker zijn dan de vaat doen. Vaatwassers van Siemens zorgen niet alleen voor perfect schoon en glanzend vaatwerk dat direct opgeborgen kan worden: ze zijn ook uiterst gebruiksvriendelijk en zorgen dat jij je tijd kunt besteden aan wat jij belangrijk vindt.

Je bent altijd op de hoogte van de status van het programma: in een oogopslag door middel van een elegante statusindicatie, of wanneer je niet thuis bent via de Home Connect-app. Hiermee bedien je ook je vaatwasser op afstand of ontvang je een bericht wanneer de vaat klaar is. En heb je haast? Met varioSpeed versnel je het programma tot een derde van de tijd. Het unieke Zeolith®-droogstelsel zorgt ervoor dat jouw vaat je altijd schoon en droog tegemoet glanst wanneer je de vaatwasser opent – voor een stralend hoogtepunt.





### emotionLight: zie je vaat in een ander licht

Ledlampen bovenaan het deurframe verlichten het interieur van de vaatwasser met sfeervol blauw licht. Het licht schakelt automatisch in wanneer je de deur opent en weer uit wanneer je de deur sluit. Met emotionLight Pro kies je via de Home Connect-app jouw persoonlijke kleur en helderheidsniveau. Breng je vaatwasser in dezelfde stemming als jij.



### XXL vaatwassers: meer ruimte, meer schone vaat

De extra grote inbouwvaatwassers van Siemens passen in een standaard nis, maar zijn vijf centimeter hoger dan een gewone vaatwasser en bieden 10% meer ruimte. Hierdoor ontstaat er ook meer ruimte in de onderkorf voor grote borden en schalen. Kies je voor een retrofit-model, dan kun je de besteklade bovenin vervangen door een derde korf met ruimte voor klein serviesgoed.



### varioSpeed Plus: sneller een schone vaat

Heb je de schone vaat eerder nodig? Met varioSpeed Plus verkort je het programma aanzienlijk – tot maar liefst 66% van de originele tijd. Je kunt varioSpeed Plus vooraf instellen met de knop op je vaatwasser, maar ook wanneer het programma al is gestart via de Home Connect-app – een extra handige optie wanneer je onverwacht bezoek krijgt.



# Klaar voor de toekomst: 100% connectiviteit

Het maakt niet uit welke vaatwasser je kiest, alle Siemens vaatwassers zijn uitgerust met Home Connect. Je bedient ze eenvoudig en snel via de Home Connect-app, voice control of direct via het bedieningspaneel. En dankzij de beschikbaarheid van automatische softwareupdates zijn onze vaatwassers altijd up-to-date.

Start het vaatwasprogramma op afstand als je niet thuis bent of check de stand van het programma op je smartphone of smartwatch – dit alles is mogelijk met Home Connect. Ontvang een pushbericht als de vaat schoon en droog is, of wanneer machine-onderhoud nodig is. Ook kun je via je smartphone altijd en overal bekijken hoeveel vaatwastabletten je nog hebt. Handig wanneer je al in de supermarkt staat. Het is zelfs mogelijk om via de Home Connect-app automatisch vaatwastabletten te bestellen wanneer de voorraad bijna op is. Het installeren en bedienen van de app is heel simpel: het bedieningspaneel van de vaatwasser is uitgerust met een QR-code die naar de Home Connect-app leidt. Bovendien beschik je met Home Connect over extra opties voor een nog zorgeloze reiniging van je vaat.

Download en installeer de Home Connect-app

 Home Connect

Voice assistant



Bedien je vaatwasser met je stem:

- Start de Home Connect vaatwasser-assistent.
- Laat me de basisinstellingen zien.
- Wanneer is het vaatwasprogramma afgelopen?
- Schakel de vaatwasser uit.



#### **varioSpeed Plus on demand: supersnel een schone vaat**

Heb je de schone vaat eerder nodig? Met varioSpeed Plus verkort je het programma aanzienlijk – tot maar liefst 66% van de originele tijd. Je kunt varioSpeed Plus voorafgaand aan het programma instellen met de knop op je vaatwasser, maar via de Home Connect-app ook wanneer het programma al is gestart.



#### **Favoriet-functie: sla jouw voorkeuren op**

Iedereen heeft een voorkeur voor een bepaald programma, al dan niet gecombineerd met een extra functie zoals hygienePlus of autoOpen Dry. Voortaan activeer je alles tegelijk met één druk op de Favoriet-knop, wanneer je deze opslaat als favoriet via het bedieningspaneel of de Home Connect-app. Bij gebruik van de app kun je zelfs meerdere favorieten bewaren.



#### **intelligentProgram: steeds betere resultaten**

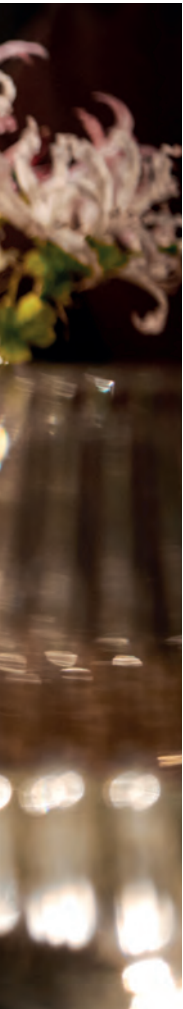
Beoordeel de reinigings- en droogresultaten van je vaatwasser via de Home Connect-app. Was het onvoldoende? Dan past de vaatwasser zijn instellingen aan, voor een programma dat voldoet aan al je wensen. intelligentProgram biedt je bovendien volledige transparantie over het water- en energieverbruik.

Lees meer over Home Connect op de Siemens [website](#).

# Laat mooie momenten samengaan met stralend glaswerk

Stel jezelf een feestelijk moment voor waarop je wilt proosten met een perfect schoon en stralend glas in je hand. Daar is het nieuwe brilliantShine-systeem met Zeolith® Drying voor ontwikkeld: ervaar vier perfect gesynchroniseerde, innovatieve functies in slechts één wascyclus – voor een stralende glans én jouw gemak.





### Alles veilig op zijn plek

De houders in de bovenkorf met speciale siliconen beschermingslaag en geïntegreerde antislip-elementen zorgen voor een goede grip, beschermen tegen hoge druk en voorkomen schade aan het glaswerk. De optionele wijnglazenhouder heeft een speciale beugel waarin je tot vier wijn- en champagneglazen veilig en praktisch plaatst. De Siemens wijnglazenhouder wordt aanbevolen door eersteklas glazenfabrikant Zwiesel 1872.



### Zeolith® Drying: nooit meer nadrogen

Het unieke, gepatenteerde Zeolith®-droogstelsysteem maakt gebruik van het natuurlijke mineraal zeoliet dat vochtige lucht omzet in warme, droge lucht, waarmee de vaat uiterst efficiënt gedroogd wordt. Zelfs je plastic kommen, schalen en bakjes kunnen meteen de kast in, zonder nadrogen. Vaatwassers met zeoliet blinken niet alleen uit in het droogresultaat bij glaswerk en plastic, maar zijn ook nog eens heel energiezuinig.



### Glas 40°: speciale behandeling voor extra glans

Het Glas 40°-programma is speciaal ontwikkeld om delicaat glaswerk voorzichtig te behandelen. Het beperkt de tijd en temperatuur van de reinigingscyclus. De Shine&Dry-optie gebruikt extra spoelwater om alle wasmiddelresten weg te spoelen en verlengt ook de fase van het programma voor voorzichtig drogen. Zo kun je vertrouwen op een prachtige glans, elke keer dat je de vaatwasser opent.



### glassZone: perfect schone glazen

Het glassZone-gedeelte is geschikt voor het reinigen van allerlei soorten glaswerk. Wanneer je de glassZone handmatig aanzet, creëren zes extra sproeiers in de bovenkorf een speciale fonteinvormige waterstroom voor een zachte en grondige reiniging van jouw glaswerk van onderaf. Zelfs je hoogste glazen worden tot op de bodem glanzend schoon. De glassZone-functie zit op alle vaatwassers met Zeolith®.

# Meer comfort dan het oog kan zien



Besteklade SZ36DB04



Lade voor klein servies SZ36RB04

Je hebt nog meer plek voor schaaltes, espressokopjes en pollepels met de flexibel te plaatsen lades voor de vaatwasser. Hiermee voeg je naar eigen wens een lade toe – of het nu de klassieke besteklade betreft of de nieuwe, optionele lade voor klein servies.

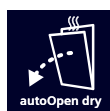


De nieuwste vaatwassers van Siemens maken je leven nog comfortabeler met energiezuinige opties en innovaties die jouw vaat optimaal beschermen. En dankzij de nieuwe, hoogwaardige flexComfort- en flexComfort Pro-korven is gemakkelijk en efficiënt in- en uitruimen van je vaat gegarandeerd, op ieder niveau. Ieder afzonderlijk stuk servies krijgt een perfecte behandeling.



#### **easyGlide-wieltjes: voor soepel rollende korven**

In- en uitruimen wordt nu nog makkelijker. De onder- en bovenkorf zijn voorzien van telescooprails waardoor ze soepel uit de vaatwasser schuiven en automatisch stoppen op de verste stand. Zelfs als ze volgeladen zijn. Hierdoor rijdt de zware onderkorf nooit meer uit de rails en gaat het in- en uitruimen nog makkelijker.



#### **autoOpen dry: het meest energiezuinige droogstelsel**

Wanneer je autoOpen Dry activeert via de Home Connect-app, opent de deur van je vaatwasser zich automatisch een stukje vlak voordat de droogcyclus begint. De schone vaat droogt hierdoor op een natuurlijke manier aan de lucht zonder verdere verspilling van energie. De combinatie van autoOpen Dry en Zeolith® zorgt voor een zeer energiezuinige vaatwasser, exclusief voor Siemens studioLine.

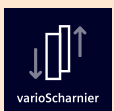
#### **Korfstopper: alles blijft in het gareel**

Een klein hoogteverschil in de vaatwasserdeur en de speciaal ontwikkelde korffroller met stopfunctie zorgen ervoor dat de onderste bestekkorf veilig in en uit je vaatwasser glijdt, waardoor je verzekerd bent van een optimale bescherming van je waardevolle serviesgoed. Je hoeft je geen zorgen meer te maken dat je de korf te ver naar buiten trekt.



# Perfect voor iedere inbouwsituatie

Modern design en innovatieve ideeën die het leven makkelijker maken. Raak gefascineerd door maximale flexibiliteit.



## **varioScharnier: voor een ander soort installatie**

De vaatwassers met varioScharnier zijn de beste oplossing voor keukens met een lage plint of voor installatie op hoogte. Het volledige frontpaneel schuift bij een varioScharnier licht omhoog wanneer de vaatwasser wordt geopend. Hierdoor kan het frontpaneel de plint of, bij een hoge installatie, het keukenkastje eronder niet raken.





# De status in één oogopslag

Met een statusindicatie aan de buitenzijde van de vaatwasser zie je de programmastatus in een oogopslag. Welke inbouwvariant je ook kiest, Siemens heeft altijd een elegante oplossing.



#### infoLight: projectie op de vloer

Siemens vaatwassers zijn zo stil dat je niet kunt horen of de vaat klaar is. Met een blauw lichtpunt op de keukenvloer laat infoLight heel eenvoudig zien of het gekozen programma nog loopt of klaar is.



#### timeLight: alle info in een oogopslag

De innovatieve functie timeLight gaat nog een stapje verder en laat met een lichtprojectie op de vloer de resterende programmaduur zien, en zelfs een eventuele foutmelding. Zo ben je meteen van alles op de hoogte.



#### sideLight: wanneer projectie niet mogelijk is

Met de blauwe sideLight-lichtindicatie aan de zijkant van de vaatwasserdeur zie je meteen of het programma nog loopt. Hiermee wordt een statusindicatieverlichting ook mogelijk voor speciale inbouwvarianten, zoals een hoge inbouw of lage plint.





# Siemens vaatwassers blinken uit in gebruiksvriendelijkheid en efficiëntie

Naast functies zoals timeLight, emotionLight, brilliantShine en varioSpeed Plus hebben we nog meer functies en opties ontwikkeld die een optimaal gebruikskomfort en een hygiënisch schone vaat garanderen.



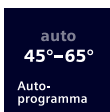
### intensiveZone: krachtig en voorzichtig tegelijkertijd

Het is geen probleem om sterk vervuilde pannen tegelijk met kwetsbaar glaswerk af te wassen. Met deze optie pakt je vaatwasser in de onderkorf het meest hardnekkige vuil aan, door de sproeidruk met 20% op te voeren en de temperatuur plaatselijk te verhogen. In de bovenkorf wordt het servies en glaswerk voorzichtig gereinigd volgens het door jou geselecteerde programma.



### 41 dB: bijzonder stil

Onze vaatwassers maken ondanks hun schitterende afwasresultaten opvallend weinig geluid. De speciale geluidsisolatie zorgt ervoor dat de machine bijzonder stil draait. Met een geluidsniveau van slechts 41 dB zijn de stilste vaatwassers van Siemens zelfs stiller dan menig computer. Er zijn apparaten die beschikken over een nachtprogramma waarmee ze nog stiller zijn: slechts 39 dB.



### Auto 45°C-65°C: geen omkijken meer naar de vaat

Wanneer dit programma wordt gebruikt, stuurt een intelligent systeem van sensoren automatisch zelf het vaatwasprogramma aan. Eerst worden de hoeveelheid vaat en de vervuilingsgraad gemeten. Vervolgens worden het waterverbruik, de temperatuur (45°C - 65°C) en de programmaduur hier automatisch op aangepast. Het resultaat is een perfect schone en glanzende vaat, zo energiezuinig mogelijk gereinigd.



### hygienePlus: alles hygiënisch schoon

Voor sommige vaat is het van belang, bijvoorbeeld bij een babyflesje, dat bacteriën en ziektekiemen tijdens het reinigen worden gedood. Ook snijplanken moeten bacterievrij worden afgewassen. Deze optie verhoogt de reinigings- en droogtemperatuur zodat 99,9% van de bacteriën en ziektekiemen wordt verwijderd.



### doseerAssistent: optimaal doseren

De juiste dosering van het vaatwastablet op het juiste moment. Speciaal ontworpen voor de handige 3-, 4- of 5-in-1-tabletten. Zodra het klepje zich opent, valt de tablet in een opvangbakje. Een gerichte waterstraal lost de tablet gecontroleerd en snel op zodat het wasmiddel zich gelijkmatig door de hele machine verspreidt.



### Energielabel A: zuiniger dan ooit

Als je een vaatwasser gebruikt in plaats van met de hand af te wassen, verminder je het waterverbruik tot wel 90%, maar als je een zeer efficiënt apparaat kiest, kun je nog meer besparen. Door intelligente sensortechnologie, Zeolith®, functies als autoOpen Dry en een geoptimaliseerde waterschakelaar zijn Siemens vaatwassers zeer water- en energiezuinig. De vaatwassers met energielabel A zijn het zuinigst, met circa 0,5 kWh per vaatwascyclus bij gebruik van het eco-programma op 50°C.

### Ontdek de vaatwasser die bij je past

Door het beantwoorden van een aantal vragen vind je met de online [keuzehulp](#) eenvoudig en snel jouw ideale vaatwasser.



# Volledig integreerbare vaatwassers 60 cm

iQ700, brilliantShine, autoOpen Dry, openAssist, varioScharnier, Home Connect

studioLine



SX97T800CE € 2.239,-  
SN97T800CE € 2.189,-

### Prestaties en verbruik:

- Energie efficiëntieklasse<sup>1</sup>: A
- Energie<sup>2</sup> / Water<sup>3</sup>: 54 kWh / 9,5 liter
- Capaciteit: 14 standaard couverts
- Programmaduur<sup>4</sup>: 4:55 (u:min)
- Geluidsniveau: 43 dB(A) re 1 pW
- **Geluidsniveau (extra stil programma): 41 dB(A) re 1 pW**
- Geluidsefficiëntieklasse: B

### Algemene informatie:

- 8 Programma's: Eco 50 °C, Auto 45-65 °C, **intelligentProgram**, Intensive 70 °C, Speed 60 °C, brilliantShine 40 °C, Stil 50 °C, Favoriet
- 5 Speciale functies: Home Connect, Shine & Dry, intensiveZone, hygiënePlus, **Speed on demand - varioSpeed Plus**
- machineCare
- Voorspoelen
- doseerAssistent
- **Zeolith® droogstelsysteem**
- **autoOpen Dry** en warmtewisselaar
- aquaSensor
- **Home Connect** via WiFi
- **openAssist**: voor greeploze keukens
- **varioScharnier**: voor keukens met een lage plint of voor installatie op hoogte

### Bediening / Gemak:

- TFT-kleurendisplay
- **sideLight**
- **emotionLight Pro**: luxe binnenverlichting

### Comfort / Zekerheid:

- **flexComfort Pro** korfsysteem met flexibele onderdelen in blauw
- **glassZone**: grondige en zachte reiniging van glazen
- **varioLadePro**
- In hoogte verstelbare bovenkorf met rackMatic (3 standen)
- easyGlide-wieltjes op alle niveaus
- Elektronische voorprogrammering 1-24 uur
- iQdrive koolborstelloze motor voor extra stilte, zuinigheid en levensduur
- Automatische herkenning van het reinigingsmiddel
- aquaStop®: Siemens Huishoudapparaten garantie - een garantie in geval van waterschade gedurende de levensduur van het apparaat
- Kinderbeveiliging: dubbel push-to-open

### Technische specificaties:

- Afmetingen (hxbxd):  
SX: 86,5 x 59,8 x 55 cm  
SN: 81,5 x 59,8 x 55 cm

### studioLine extra's:

- varioLade Pro
- Roestvrijstalen zijstrips

EAN SX 4242003897638  
EAN SN 4242003897355

iQ700, brilliantShine, autoOpen Dry, openAssist, Home Connect

Opvolger van SX87Y801BE  
Opvolger van SN87Y801BE\*

studioLine



SX87T800BE € 2.139,-  
SN87T800BE\* € 2.089,-

### Prestaties en verbruik:

- Energie efficiëntieklasse<sup>1</sup>: A
- Energie<sup>2</sup> / Water<sup>3</sup>: 54 kWh / 9,5 liter
- Capaciteit: 13 standaard couverts
- Programmaduur<sup>4</sup>: 4:55 (u:min)
- Geluidsniveau: 43 dB(A) re 1 pW
- **Geluidsniveau (extra stil programma): 41 dB(A) re 1 pW**
- Geluidsefficiëntieklasse: B

### Algemene informatie:

- 8 Programma's: Eco 50 °C, Auto 45-65 °C, **intelligentProgram**, Intensive 70 °C, Speed 60 °C, brilliantShine 40 °C, Stil 50 °C, Favoriet
- 5 Speciale functies: Home Connect, Shine & Dry, intensiveZone, hygiënePlus, **Speed on demand - varioSpeed Plus**
- machineCare
- Voorspoelen
- doseerAssistent
- **Zeolith® droogstelsysteem**
- **autoOpen Dry** en warmtewisselaar
- aquaSensor
- **Home Connect** via WiFi
- **openAssist**: voor greeploze keukens

### Bediening / Gemak:

- TFT-kleurendisplay
- **timeLight**: projectie van resterende tijd op de vloer
- **emotionLight Pro**: luxe binnenverlichting

### Comfort / Zekerheid:

- **flexComfort Pro** korfsysteem met flexibele onderdelen in blauw
- **glassZone**: grondige en zachte reiniging van glazen
- **retroFit**: varioLade of 3e laadrek achteraf uit te rusten
- In hoogte verstelbare bovenkorf met rackMatic (3 standen)
- easyGlide-wieltjes op alle niveaus
- Elektronische voorprogrammering 1-24 uur
- iQdrive koolborstelloze motor voor extra stilte, zuinigheid en levensduur
- Automatische herkenning van het reinigingsmiddel
- aquaStop®: Siemens Huishoudapparaten garantie - een garantie in geval van waterschade gedurende de levensduur van het apparaat
- Kinderbeveiliging: dubbel push-to-open

### Technische specificaties:

- Afmetingen (hxbxd):  
SX: 86,5 x 59,8 x 55 cm  
SN: 81,5 x 59,8 x 55 cm

### studioLine extra's:

- retroFit: varioLade Pro of derde laadrek naderhand toe te voegen
- Roestvrijstalen zijstrips

EAN SX 4242003947524  
EAN SN 4242003947517

iQ700, brilliantShine, autoOpen Dry, Home Connect

Opvolger van SX67Z801BE  
Opvolger van SN67Z801BE\*

studioLine



SX67T800BE € 2.069,-  
SN67T800BE\* € 2.019,-

### Prestaties en verbruik:

- Energie efficiëntieklasse<sup>1</sup>: A
- Energie<sup>2</sup> / Water<sup>3</sup>: 54 kWh / 9,5 liter
- Capaciteit: 13 standaard couverts
- Programmaduur<sup>4</sup>: 4:55 (u:min)
- Geluidsniveau: 43 dB(A) re 1 pW
- **Geluidsniveau (extra stil programma): 41 dB(A) re 1 pW**
- Geluidsefficiëntieklasse: B

### Algemene informatie:

- 8 Programma's: Eco 50 °C, Auto 45-65 °C, **intelligentProgram**, Intensive 70 °C, Speed 60 °C, brilliantShine 40 °C, Stil 50 °C, Favoriet
- 5 Speciale functies: Home Connect, Shine & Dry, intensiveZone, hygiënePlus, **Speed on demand - varioSpeed Plus**
- machineCare
- Voorspoelen
- doseerAssistent
- **Zeolith® droogstelsysteem**
- **autoOpen Dry** en warmtewisselaar
- aquaSensor
- **Home Connect** via WiFi

### Bediening / Gemak:

- TFT-kleurendisplay
- **timeLight**: projectie van resterende tijd op de vloer
- **emotionLight Pro**: luxe binnenverlichting

### Comfort / Zekerheid:

- **flexComfort Pro** korfsysteem met flexibele onderdelen in blauw
- **glassZone**: grondige en zachte reiniging van glazen
- **retroFit**: varioLade of 3e laadrek achteraf uit te rusten
- In hoogte verstelbare bovenkorf met rackMatic (3 standen)
- easyGlide-wieltjes op alle niveaus
- Elektronische voorprogrammering 1-24 uur
- iQdrive koolborstelloze motor voor extra stilte, zuinigheid en levensduur
- Automatische herkenning van het reinigingsmiddel
- aquaStop®: Siemens Huishoudapparaten garantie - een garantie in geval van waterschade gedurende de levensduur van het apparaat

### Technische specificaties:

- Afmetingen (hxbxd):  
SX: 86,5 x 59,8 x 55 cm  
SN: 81,5 x 59,8 x 55 cm

### studioLine extra's:

- retroFit: varioLade Pro of derde laadrek naderhand toe te voegen
- Roestvrijstalen zijstrips

EAN SX 4242003947500  
EAN SN 4242003947494

# Volledig integreerbare vaatwassers 60 cm

iQ500, varioScharnier, Home Connect		iQ500, Home Connect		iQ500, autoOpen Dry, openAssist, Home Connect	
Opvolger van SX75Z801BE Opvolger van SN75Z801BE*	studioLine	Opvolger van SX65Z801BE Opvolger van SN65Z801BE*	studioLine	Opvolger van SX85E800BE Opvolger van SN85E800BE*	studioLine
					
					
<b>SX75Z802BE</b> € 1.879,-	<b>SN75Z802BE*</b> € 1.829,-	<b>SX65Z802BE</b> € 1.839,-	<b>SN65Z802BE*</b> € 1.789,-	<b>SX85E801BE</b> € 1.779,-	<b>SN85E801BE*</b> € 1.729,-
<b>Prestaties en verbruik:</b> <ul style="list-style-type: none"> <li>Energie efficiëntieklasse<sup>1</sup>: B</li> <li>Energie<sup>2</sup> / Water<sup>3</sup>: 64 kWh / 9 liter</li> <li>Capaciteit: 13 standaard couverts</li> <li>Programmaduur<sup>4</sup>: 3:35 (u:min)</li> <li>Geluidsniveau: 40 dB(A) re 1 pW</li> <li>Geluidsefficiëntieklasse: B</li> </ul>		<b>Prestaties en verbruik:</b> <ul style="list-style-type: none"> <li>Energie efficiëntieklasse<sup>1</sup>: B</li> <li>Energie<sup>2</sup> / Water<sup>3</sup>: 64 kWh / 9 liter</li> <li>Capaciteit: 13 standaard couverts</li> <li>Programmaduur<sup>4</sup>: 3:35 (u:min)</li> <li>Geluidsniveau: 40 dB(A) re 1 pW</li> <li>Geluidsefficiëntieklasse: B</li> </ul>		<b>Prestaties en verbruik:</b> <ul style="list-style-type: none"> <li>Energie efficiëntieklasse<sup>1</sup>: B</li> <li>Energie<sup>2</sup> / Water<sup>3</sup>: 64 kWh / 9 liter</li> <li>Capaciteit: 13 standaard couverts</li> <li>Programmaduur<sup>4</sup>: 3:35 (u:min)</li> <li>Geluidsniveau: 42 dB(A) re 1 pW</li> <li>Geluidsefficiëntieklasse: B</li> </ul>	
<b>Algemene informatie:</b> <ul style="list-style-type: none"> <li>7 Programma's: Eco 50 °C, Speed 60 °C, <b>intelligentProgram</b>, Auto Soft 35-45 °C, Auto Mixed 45-65 °C, Auto Intensive 65-75 °C, Favoriet</li> <li>4 Speciale functies: Home Connect, intensiveZone, hygiënePlus, <b>Speed on demand - varioSpeed Plus</b></li> <li>machineCare</li> <li>Voorspoelen</li> <li>doseerAssistent</li> <li><b>Zeolith® droogstelsysteem</b></li> <li>Warmtewisselaar</li> <li>aquaSensor</li> <li><b>Home Connect</b> via WiFi</li> <li><b>varioScharnier</b>: voor keukens met een lage plint of voor installatie op hoogte</li> </ul>		<b>Algemene informatie:</b> <ul style="list-style-type: none"> <li>7 Programma's: Eco 50 °C, Speed 60 °C, <b>intelligentProgram</b>, Auto Soft 35-45 °C, Auto Mixed 45-65 °C, Auto Intensive 65-75 °C, Favoriet</li> <li>4 Speciale functies: Home Connect, intensiveZone, hygiënePlus, <b>Speed on demand - varioSpeed Plus</b></li> <li>machineCare</li> <li>Voorspoelen</li> <li>doseerAssistent</li> <li><b>Zeolith® droogstelsysteem</b></li> <li>Warmtewisselaar</li> <li>aquaSensor</li> <li><b>Home Connect</b> via WiFi</li> </ul>		<b>Algemene informatie:</b> <ul style="list-style-type: none"> <li>6 Programma's: Eco 50 °C, Speed 65 °C, Auto Soft 35-45 °C, Auto Mixed 45-65 °C, Auto Intensive 65-75 °C, Favoriet</li> <li>4 Speciale functies: Home Connect, intensiveZone, hygiënePlus, <b>Speed on demand - varioSpeed Plus</b></li> <li>machineCare</li> <li>Voorspoelen</li> <li>doseerAssistent</li> <li><b>autoOpen Dry</b> en warmtewisselaar</li> <li>aquaSensor</li> <li><b>Home Connect</b> via WiFi</li> <li><b>openAssist</b>: voor greepeloze keukens</li> </ul>	
<b>Bediening / Gemak:</b> <ul style="list-style-type: none"> <li><b>sideLight</b></li> <li>Digitale resttijdindicatie</li> <li><b>emotionLight</b>: binnenverlichting</li> </ul>		<b>Bediening / Gemak:</b> <ul style="list-style-type: none"> <li><b>timeLight</b>: projectie van resterende tijd op de vloer</li> <li>Digitale resttijdindicatie</li> <li><b>emotionLight</b>: binnenverlichting</li> </ul>		<b>Bediening / Gemak:</b> <ul style="list-style-type: none"> <li><b>timeLight</b>: projectie van resterende tijd op de vloer</li> <li>Digitale resttijdindicatie</li> <li><b>emotionLight</b>: binnenverlichting</li> </ul>	
<b>Comfort / Zekerheid:</b> <ul style="list-style-type: none"> <li>flexComfort korven met flexibele onderdelen in blauw</li> <li><b>glassZone</b>: grondige en zachte reiniging van glazen</li> <li><b>retroFit</b>: varioLade of 3e laadrek achteraf uit te rusten</li> <li>In hoogte verstelbare bovenkorf met rackMatic (3 standen)</li> <li>easyGlide-wieltjes op alle niveaus</li> <li>Starttijdkeuze 1-24 u. (via app)</li> <li>iQdrive koolborstelloze motor voor extra stilte, zuinigheid en levensduur</li> <li>Automatische herkenning van het reinigingsmiddel</li> <li>aquaStop®: Siemens Huishoudapparaten garantie - een garantie in geval van waterschade gedurende de levensduur van het apparaat</li> </ul>		<b>Comfort / Zekerheid:</b> <ul style="list-style-type: none"> <li>flexComfort korven met flexibele onderdelen in blauw</li> <li><b>glassZone</b>: grondige en zachte reiniging van glazen</li> <li><b>retroFit</b>: varioLade of 3e laadrek achteraf uit te rusten</li> <li>In hoogte verstelbare bovenkorf met rackMatic (3 standen)</li> <li>easyGlide-wieltjes op alle niveaus</li> <li>Starttijdkeuze 1-24 u. (via app)</li> <li>iQdrive koolborstelloze motor voor extra stilte, zuinigheid en levensduur</li> <li>Automatische herkenning van het reinigingsmiddel</li> <li>aquaStop®: Siemens Huishoudapparaten garantie - een garantie in geval van waterschade gedurende de levensduur van het apparaat</li> </ul>		<b>Comfort / Zekerheid:</b> <ul style="list-style-type: none"> <li>flexComfort korven met flexibele onderdelen in blauw</li> <li><b>retroFit</b>: varioLade of 3e laadrek achteraf uit te rusten</li> <li>In hoogte verstelbare bovenkorf met rackMatic (3 standen)</li> <li>easyGlide-wieltjes op alle niveaus</li> <li>Starttijdkeuze 1-24 u. (via app)</li> <li>iQdrive koolborstelloze motor voor extra stilte, zuinigheid en levensduur</li> <li>Automatische herkenning van het reinigingsmiddel</li> <li>aquaStop®: Siemens Huishoudapparaten garantie - een garantie in geval van waterschade gedurende de levensduur van het apparaat</li> <li>Kinderbeveiliging: dubbel push-to-open</li> </ul>	
<b>Technische specificaties:</b> <ul style="list-style-type: none"> <li>Afmetingen (hxbxd): SX: 86,5 x 59,8 x 55 cm SN: 81,5 x 59,8 x 55 cm</li> </ul>		<b>Technische specificaties:</b> <ul style="list-style-type: none"> <li>Afmetingen (hxbxd): SX: 86,5 x 59,8 x 55 cm SN: 81,5 x 59,8 x 55 cm</li> </ul>		<b>Technische specificaties:</b> <ul style="list-style-type: none"> <li>Afmetingen (hxbxd): SX: 86,5 x 59,8 x 55 cm SN: 81,5 x 59,8 x 55 cm</li> </ul>	
<b>studioLine extra's:</b> <ul style="list-style-type: none"> <li><b>retroFit</b>: varioLade Pro of derde laadrek naderhand toe te voegen</li> <li>Roestvrijstalen zijstrips</li> </ul>		<b>studioLine extra's:</b> <ul style="list-style-type: none"> <li><b>retroFit</b>: varioLade Pro of derde laadrek naderhand toe te voegen</li> <li>Roestvrijstalen zijstrips</li> </ul>		<b>studioLine extra's:</b> <ul style="list-style-type: none"> <li><b>retroFit</b>: varioLade Pro of derde laadrek naderhand toe te voegen</li> <li>Roestvrijstalen zijstrips</li> </ul>	
<b>EAN SX</b> 4242003919644	<b>EAN SN</b> 4242003919613	<b>EAN SX</b> 4242003916384	<b>EAN SN</b> 4242003919606	<b>EAN SX</b> 4242003919651	<b>EAN SN</b> 4242003916353

<sup>1</sup> Schaal van energie efficiëntieclassen van A tot G / <sup>2</sup> Energieverbruik in kWh per 100 cycli (in programma Eco 50 °C) / <sup>3</sup> Waterverbruik in liters per cyclus (in programma Eco 50 °C)

<sup>4</sup> Duur van het programma Eco 50 °C

# Volledig integreerbare vaatwassers 60 cm

## iQ300, autoOpen Dry, varioScharnier, Home Connect

Opvolger van SX73H800BE  
Opvolger van SN73H800BE\*

studioLine



SX73E804BE	€ 1.579,-
SN73E804BE	€ 1.529,-

### Prestaties en verbruik:

- Energie efficiëntieklasse<sup>1</sup>: C
- Energie<sup>2</sup> / Water<sup>3</sup>: 74 kWh / 9 liter
- Capaciteit: 13 standaard couverts
- Programmaduur<sup>4</sup>: 3:20 (u:min)
- Geluidsniveau: 42 dB(A) re 1 pW
- Geluidsefficiëntieklasse: B

### Algemene informatie:

- 6 Programma's: Eco 50 °C, Auto 45-65 °C, Intensief 70 °C, Snel 65 °C, Snel 45 °C, Favoriet
- 4 Speciale functies: Home Connect, intensiveZone, halveBelading, **Speed on demand - varioSpeed Plus**
- machineCare
- Voorspoelen
- doseerAssistent
- autoOpen Dry** en warmtewisselaar
- aquaSensor
- Home Connect** via WiFi
- varioScharnier**: voor keukens met een lage plint of voor installatie op hoogte

### Bediening / Gemak:

- sideLight**
- Digitale resttijdindicatie
- emotionLight**: binnenverlichting

### Comfort / Zekerheid:

- flex-korven
- retroFit**: varioLade of 3e laadrek achteraf uit te rusten
- In hoogte verstelbare bovenkorf met rackMatic (3 standen)
- easyGlide wieltjes in onderste korf
- Elektronische voorprogrammering 1-24 uur
- iQdrive koolborstelloze motor voor extra stilte, zuinigheid en levensduur
- Automatische herkenning van het reinigingsmiddel
- aquaStop®: Siemens Huishoudapparaten garantie - een garantie in geval van waterschade gedurende de levensduur van het apparaat

### Technische specificaties:

- Afmetingen (hxbxd):  
SX: 86,5 x 59,8 x 55 cm  
SN: 81,5 x 59,8 x 55 cm

### studioLine extra's:

- retroFit**: varioLade Pro of derde laadrek naderhand toe te voegen
- Roestvrijstalen zijstrips

EAN SX	4242003942192
EAN SN	4242003942147

## iQ300, autoOpen Dry, Home Connect

Opvolger van SX63E800BE  
Opvolger van SN63E800BE\*

studioLine



SX63E803BE	€ 1.569,-
SN63E803BE	€ 1.519,-

### Prestaties en verbruik:

- Energie efficiëntieklasse<sup>1</sup>: C
- Energie<sup>2</sup> / Water<sup>3</sup>: 74 kWh / 9 liter
- Capaciteit: 13 standaard couverts
- Programmaduur<sup>4</sup>: 3:20 (u:min)
- Geluidsniveau: 42 dB(A) re 1 pW
- Geluidsefficiëntieklasse: B

### Algemene informatie:

- 6 Programma's: Eco 50 °C, Auto 45-65 °C, Intensief 70 °C, Snel 65 °C, Snel 45 °C, Favoriet
- 4 Speciale functies: Home Connect, intensiveZone, halveBelading, **Speed on demand - varioSpeed Plus**
- machineCare
- Voorspoelen
- doseerAssistent
- autoOpen Dry** en warmtewisselaar
- aquaSensor
- Home Connect** via WiFi

### Bediening / Gemak:

- timeLight**: projectie van resterende tijd op de vloer
- Digitale resttijdindicatie
- emotionLight**: binnenverlichting

### Comfort / Zekerheid:

- flexComfort korven met flexibele onderdelen in blauw
- retroFit**: varioLade of 3e laadrek achteraf uit te rusten
- In hoogte verstelbare bovenkorf met rackMatic (3 standen)
- easyGlide-wieltjes op alle niveaus
- Elektronische voorprogrammering 1-24 uur
- iQdrive koolborstelloze motor voor extra stilte, zuinigheid en levensduur
- Automatische herkenning van het reinigingsmiddel
- aquaStop®: Siemens Huishoudapparaten garantie - een garantie in geval van waterschade gedurende de levensduur van het apparaat

### Technische specificaties:

- Afmetingen (hxbxd):  
SX: 86,5 x 59,8 x 55 cm  
SN: 81,5 x 59,8 x 55 cm

### studioLine extra's:

- retroFit**: varioLade Pro of derde laadrek naderhand toe te voegen
- Roestvrijstalen zijstrips

EAN SX	4242003942161
EAN SN	4242003942154

## iQ300, autoOpen Dry, Home Connect

Opvolger van SX63H800BE  
Opvolger van SN63H800BE\*

studioLine



SX63E804BE	€ 1.479,-
SN63E804BE	€ 1.429,-

### Prestaties en verbruik:

- Energie efficiëntieklasse<sup>1</sup>: C
- Energie<sup>2</sup> / Water<sup>3</sup>: 74 kWh / 9 liter
- Capaciteit: 13 standaard couverts
- Programmaduur<sup>4</sup>: 3:20 (u:min)
- Geluidsniveau: 42 dB(A) re 1 pW
- Geluidsefficiëntieklasse: B

### Algemene informatie:

- 6 Programma's: Eco 50 °C, Auto 45-65 °C, Intensief 70 °C, Snel 65 °C, Snel 45 °C, Favoriet
- 4 Speciale functies: Home Connect, intensiveZone, halveBelading, **Speed on demand - varioSpeed Plus**
- machineCare
- Voorspoelen
- doseerAssistent
- autoOpen Dry** en warmtewisselaar
- aquaSensor
- Home Connect** via WiFi

### Bediening / Gemak:

- infoLight** (blauw)
- Digitale resttijdindicatie
- emotionLight**: binnenverlichting

### Comfort / Zekerheid:

- flex-korven
- retroFit**: varioLade of 3e laadrek achteraf uit te rusten
- In hoogte verstelbare bovenkorf met rackMatic (3 standen)
- easyGlide wieltjes in onderste korf
- Elektronische voorprogrammering 1-24 uur
- iQdrive koolborstelloze motor voor extra stilte, zuinigheid en levensduur
- Automatische herkenning van het reinigingsmiddel
- aquaStop®: Siemens Huishoudapparaten garantie - een garantie in geval van waterschade gedurende de levensduur van het apparaat

### Technische specificaties:

- Afmetingen (hxbxd):  
SX: 86,5 x 59,8 x 55 cm  
SN: 81,5 x 59,8 x 55 cm

### studioLine extra's:

- retroFit**: varioLade Pro of derde laadrek naderhand toe te voegen
- Roestvrijstalen zijstrips

EAN SX	4242003942185
EAN SN	4242003942178

## Volledig integreerbaar 60 cm

## Integreerbare vaatwassers 60 cm

### iQ300, Home Connect

studioLine



SX63H800UE € 1.189,-  
SN63H800UE € 1.139,-

#### Prestaties en verbruik:

- Energie efficiëntieklasse<sup>1</sup>: E
- Energie<sup>2</sup> / Water<sup>3</sup>: 92 kWh / 9,5 liter
- Capaciteit: 12 standaard couverts
- Programmaduur<sup>4</sup>: 3:45 (u:min)
- Geluidsniveau: 44 dB(A) re 1 pW
- Geluidsefficiëntieklasse: B

#### Algemene informatie:

- 6 Programma's: Eco 50 °C, Auto 45-65 °C, Intensief 70 °C, Snel 65 °C, Snel 45 °C, Favoriet
- 4 Speciale functies: Home Connect, intensiveZone, halveBelading, **Speed on demand - varioSpeed Plus**
- machineCare
- Voorspoelen
- doseerAssistent
- Warmtewisselaar
- aquaSensor
- **Home Connect** via WiFi

#### Bediening / Gemak:

- infoLight (blauw)
- Digitale resttijdindicatie

#### Comfort / Zekerheid:

- varioFlex-korven
- **retroFit**: varioLade of 3e laadrek achteraf uit te rusten
- In hoogte verstelbare bovenkorf met rackMatic (3 standen)
- easyGlide wieltjes in onderste korf
- Elektronische voorprogrammering 1-24 uur
- iQdrive koolborstelloze motor voor extra stilte, zuinigheid en levensduur
- Automatische herkenning van het reinigingsmiddel
- aquaStop®: Siemens Huishoudapparaten garantie - een garantie in geval van waterschade gedurende de levensduur van het apparaat

#### Technische specificaties:

- Afmetingen (hxbxd):  
SX: 86,5 x 59,8 x 55 cm  
SN: 81,5 x 59,8 x 55 cm

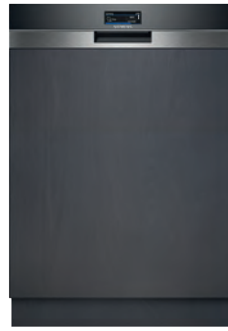
#### studioLine extra's:

- retroFit: varioLade Pro of derde laadrek naderhand toe te voegen
- Roestvrijstalen zijstrips

EAN SX 4242003870341  
EAN SN 4242003870334

### iQ700, brilliantShine, Home Connect

Opvolger van SN57YS03CE



SN57ZS06CE € 1.899,-

#### Prestaties en verbruik:

- Energie efficiëntieklasse<sup>1</sup>: B
- Energie<sup>2</sup> / Water<sup>3</sup>: 65 kWh / 9 liter
- Capaciteit: 14 standaard couverts
- Programmaduur<sup>4</sup>: 3:35 (u:min)
- Geluidsniveau: 40 dB(A) re 1 pW
- **Geluidsniveau (extra stil programma): 39 dB(A) re 1 pW**
- Geluidsefficiëntieklasse: B

#### Algemene informatie:

- 8 Programma's: Eco 50 °C, Auto 45-65 °C, **intelligentProgram**, Intensief 70 °C, Speed 60 °C, BrilliantShine 40 °C, Stil 50 °C, Favoriet
- 5 Speciale functies: Home Connect, Shine & Dry, intensiveZone, hygiënePlus, **Speed on demand - varioSpeed Plus**
- machineCare
- Voorspoelen
- doseerAssistent
- **Zeolith® droogstelsysteem**
- Warmtewisselaar
- aquaSensor
- **Home Connect** via WiFi

#### Bediening / Gemak:

- TFT-kleurendisplay met symbolen en tekst
- **emotionLight**: binnerverlichting

#### Comfort / Zekerheid:

- **flexComfort Pro** korfsysteem met flexibele onderdelen in blauw
- **glassZone**: grondige en zachte reiniging van glazen
- **varioLadePro**
- In hoogte verstelbare bovenkorf met rackMatic (3 standen)
- easyGlide-wieltjes op alle niveaus
- Elektronische voorprogrammering 1-24 uur
- iQdrive koolborstelloze motor voor extra stilte, zuinigheid en levensduur
- Automatische herkenning van het reinigingsmiddel
- aquaStop®: Siemens Huishoudapparaten garantie - een garantie in geval van waterschade gedurende de levensduur van het apparaat

#### Technische specificaties:

- Afmetingen (hxbxd): 81,5 x 59,8 x 57,3 cm

EAN 4242003943694

### iQ500, autoOpen Dry, Home Connect

Opvolger van SN55ZS40CE



SN55ES08CE € 1.549,-

#### Prestaties en verbruik:

- Energie efficiëntieklasse<sup>1</sup>: B
- Energie<sup>2</sup> / Water<sup>3</sup>: 65 kWh / 9 liter
- Capaciteit: 14 standaard couverts
- Programmaduur<sup>4</sup>: 3:35 (u:min)
- Geluidsniveau: 42 dB(A) re 1 pW
- **Geluidsniveau (extra stil programma): 41 dB(A) re 1 pW**
- Geluidsefficiëntieklasse: B

#### Algemene informatie:

- 8 Programma's: Eco 50 °C, Auto 45-65 °C, Intensief 70 °C, Snel 65 °C, Snel 45 °C, Glas 40 °C, Stil 50 °C, Favoriet
- 4 Speciale functies: Home Connect, intensiveZone, halveBelading, **Speed on demand - varioSpeed Plus**
- machineCare
- Voorspoelen
- doseerAssistent
- **autoOpen Dry** en warmtewisselaar
- aquaSensor
- **Home Connect** via WiFi

#### Bediening / Gemak:

- Digitale resttijdindicatie
- **emotionLight**: binnerverlichting

#### Comfort / Zekerheid:

- flex-korven
- **varioLade**
- In hoogte verstelbare bovenkorf met rackMatic (3 standen)
- easyGlide wieltjes op onderste korf en derde laadniveau
- Elektronische voorprogrammering 1-24 uur
- iQdrive koolborstelloze motor voor extra stilte, zuinigheid en levensduur
- Automatische herkenning van het reinigingsmiddel
- aquaStop®: Siemens Huishoudapparaten garantie - een garantie in geval van waterschade gedurende de levensduur van het apparaat
- Kinderbeveiliging: toetsblokkering

#### Technische specificaties:

- Afmetingen (hxbxd): 81,5 x 59,8 x 57,3 cm

EAN 4242003948088

<sup>1</sup> Schaal van energie efficiëntieclassen van A tot G / <sup>2</sup> Energieverbruik in kWh per 100 cycli (in programma Eco 50 °C) <sup>3</sup> Waterverbruik in liters per cyclus (in programma Eco 50 °C)

<sup>4</sup> Duur van het programma Eco 50 °C

**iQ500, autoOpen Dry, Home Connect, openAssist**

Opvolger van SR85E800LE

studioLine



SR85E801LE

€ 1.629,-

**Prestaties en verbruik:**

- Energie efficiëntieklasse<sup>1</sup>: C
- Energie<sup>2</sup> / Water<sup>3</sup>: 59 kWh / 8,9 liter
- Capaciteit: 10 standaard couverts
- Programmaduur\*: 3:15 (u:min)
- Geluidsniveau: 44 dB(A) re 1 pW
- Geluidsefficiëntieklasse: B

**Algemene informatie:**

- 6 Programma's: Eco 50 °C, Auto 45-65 °C, Intensief 70 °C, Snel 65 °C, Snel 45 °C, Favoriet
- 4 Speciale functies: Home Connect, intensiveZone, hygiënePlus, **Speed on demand - varioSpeed Plus**
- machineCare
- Voorspoelen
- doseerAssistent
- **autoOpen Dry** en warmtewisselaar
- aquaSensor
- **Home Connect** via WiFi
- **openAssist**: voor greeploze keukens

**Bediening / Gemak:**

- **timeLight**: projectie van resterende tijd op de vloer
- Digitale resttijdindicatie
- **emotionLight**: binnenverlichting

**Comfort / Zekerheid:**

- **retroFit**: varioLade achteraf uit te rusten
- In hoogte verstelbare bovenkorf met rackMatic (3 standen)
- easyGlide-wieltjes op alle niveaus
- duoPower sproeiarmen in bovenkorf
- Elektronische voorprogrammering 1-24 uur
- iQdrive koolborstelloze motor voor extra stilte, zuinigheid en levensduur
- Automatische herkenning van het reinigingsmiddel
- aquaStop®: Siemens Huishoudapparaten garantie - een garantie in geval van waterschade gedurende de levensduur van het apparaat
- Kinderbeveiliging: dubbel push-to-open

**Technische specificaties:**

- Afmetingen (hxbxd): 81,5 x 44,8 x 55 cm

**studioLine extra's:**

- retroFit: varioLade Pro of derde laadrek naderhand toe te voegen
- Roestvrijstalen zijstrips

EAN

4242003929414

**iQ300, autoOpen Dry, Home Connect, varioScharnier**

studioLine



SR73E800LE

€ 1.379,-

**Prestaties en verbruik:**

- Energie efficiëntieklasse<sup>1</sup>: C
- Energie<sup>2</sup> / Water<sup>3</sup>: 59 kWh / 8,9 liter
- Capaciteit: 10 standaard couverts
- Programmaduur\*: 3:15 (u:min)
- Geluidsniveau: 44 dB(A) re 1 pW
- Geluidsefficiëntieklasse: B

**Algemene informatie:**

- 6 Programma's: Eco 50 °C, Auto 45-65 °C, Intensief 70 °C, Snel 65 °C, Snel 45 °C, Favoriet
- 4 Speciale functies: Home Connect, intensiveZone, hygiënePlus, **Speed on demand - varioSpeed Plus**
- machineCare
- Voorspoelen
- doseerAssistent
- **autoOpen Dry** en warmtewisselaar
- aquaSensor
- **Home Connect** via WiFi
- **varioScharnier**: voor keukens met een lage plint of voor installatie op hoogte

**Bediening / Gemak:**

- infoLight (blauw)
- Digitale resttijdindicatie

**Comfort / Zekerheid:**

- **retroFit**: varioLade achteraf uit te rusten
- In hoogte verstelbare bovenkorf met rackMatic (3 standen)
- easyGlide-wieltjes op alle niveaus
- duoPower sproeiarmen in bovenkorf
- Elektronische voorprogrammering 1-24 uur
- iQdrive koolborstelloze motor voor extra stilte, zuinigheid en levensduur
- Automatische herkenning van het reinigingsmiddel
- aquaStop®: Siemens Huishoudapparaten garantie - een garantie in geval van waterschade gedurende de levensduur van het apparaat

**Technische specificaties:**

- Afmetingen (hxbxd): 81,5 x 44,8 x 55 cm

**studioLine extra's:**

- retroFit: varioLade Pro of derde laadrek naderhand toe te voegen
- Roestvrijstalen zijstrips

EAN

4242003946992



## Optionele accessoires vaatwassers

			SX97T800CE	SN97T800CE	SX87T800BE	SN87T800BE	SX67T800BE	SN67T800BE	SX75Z802BE	SN75Z802BE	SX65Z802BE	SN65Z802BE	SX85E801BE	SN85E801BE	SX63E803BE	SN63E803BE	SX73E804BE	SN73E804BE	SX63E804BE	SN63E804BE	SX63H800UE	SN63H800UE	SN57Z506CE	SN55E508CE	SR85E801LE	SR73E800LE
<b>Accessoires</b>																										
Afdek- en bevestigingslijsten 86,5 cm (SX-modellen)	SZ30BI11	€ 35,95	•	-	•	-	•	-	•	-	•	-	•	-	•	-	•	-	•	-	•	-	•	-	•	-
Afdek- en bevestigingslijsten 81,5 cm (SN-modellen)	SZ30BI01	€ 34,95	-	•	-	•	-	•	-	•	-	•	-	•	-	•	-	•	-	•	-	•	-	•	-	•
Afdek- en bevestigingslijsten 86,5 cm (SX-modellen polinox kuip)	SZ30BI22	€ 35,95	-	-	-	-	-	-	-	-	-	-	-	-	-	-	-	-	-	-	•	-	-	-	-	-
Afdek- en bevestigingslijsten 81,5 cm (SN-modellen polinox kuip)	SZ30BI02	€ 34,95	-	-	-	-	-	-	-	-	-	-	-	-	-	-	-	-	-	-	•	-	-	-	•	•
Rvs beschermingsset voor installatie op hoogte (stoombescherming). Rvs-strips. Hoogte vaatwasser: 81,5 cm. Voor vaatwassers met RVS-kuip	SZ73035	€ 104,95	-	•	-	•	-	•	-	•	-	•	-	•	-	•	-	•	-	•	-	•	-	•	-	•
Rvs beschermingsset voor installatie op hoogte (stoombescherming). Rvs-strips. Hoogte vaatwasser: 86,5 cm. Voor vaatwassers met rvs-kuip	SZ73045	€ 104,95	•	-	•	-	•	-	•	-	•	-	•	-	•	-	•	-	•	-	•	-	•	-	•	-
Bestekorf voor vaatwasser met varioLade	SZ73100	€ 24,95	•	•	•	-	•	•	-	•	-	•	-	•	-	•	-	•	-	•	-	•	-	•	-	•
3de lade voor klein servies voor vaatwassers met RetroFit en varioFlex korven	SZ73603	€ 73,95	-	-	-	-	-	-	-	-	-	-	-	-	-	-	-	-	-	-	•	•	-	-	-	-
varioLade voor vaatwassers 45 cm met varioFlex Pro korven	SZ34DB04	€ 49,95	-	-	-	-	-	-	-	-	-	-	-	-	-	-	-	-	-	-	-	-	-	-	•	-
3de lade voor klein servies voor vaatwassers met RetroFit	SZ36RB04	€ 83,95	-	-	-	•	-	•	•	•	•	•	•	•	•	•	•	•	•	•	-	-	-	-	-	-
varioLade Pro met rvs greep, flexibele elementen, met voorgeprepareerde besteklade rails en gelagerde wielletjes, voor vaatwassers met flexComfort Pro-rails	SZ36DB04	€ 80,95	-	-	•	•	•	•	•	•	•	•	•	•	•	•	•	•	•	•	-	-	-	-	-	-
varioLade met grijze greep en voorgeprepareerde besteklade rails voor vaatwassers met flex-rails	SZ36DX02	€ 54,95	-	-	-	-	-	-	-	-	-	-	-	-	-	-	•	•	•	•	-	-	-	-	-	-
Wijnglazenhouder	SZ73300	€ 25,95	•	•	•	•	•	•	-	•	-	•	-	•	-	•	•	•	•	•	-	•	•	•	•	•
AquaStopverlenging	SZ72010	€ 41,95	•	•	•	•	•	•	•	•	•	•	•	•	•	•	•	•	•	•	•	•	•	•	•	•
Voorzetdeur in rvs voor volledig geïntegreerde SN-modellen	SZ73056	€ 210,95	-	-	-	•	-	•	-	•	-	•	-	•	-	•	-	•	-	•	-	•	-	•	-	•
Verbindingsstuk voor gedeelde meubeldeuren (Ikea keukens) en vaatwassers met varioScharnier	SZ38BI00	€ 74,95	•	•	•	•	•	•	•	•	•	•	•	•	•	•	•	•	•	•	•	•	-	-	-	•

## Reinigings- en onderhoudsmiddelen



Ontkalker voor wasmachines en vaatwassers 00312330	Reiniger voor vaatwassers Onderhoudsmiddel 00311993	Vaatwasser reiniger 00312193	Onderhoudsset voor vaatwassers 00312362
Verwijdert kalkaanslag in uw vaatwasser en uw wasmachine. Regelmatig gebruik verlengt de levensduur van uw apparaat.	Voor de 'kleine beurt' van uw vaatwasser. Verwijdert vet en kalk. Aanbevolen gebruik: 1 fles per 1 à 2 maanden.	Voor de 'grote beurt' van uw vaatwasser. Verwijdert op krachtige wijze vet, zetmeel en eiwit. Aanbevolen gebruik: 1 verpakking per 4 à 6 maanden.	Onderhoudsset voor vaatwassers. Reinigingsset voor het regelmatig reinigen van vaatwassers (om de 1 à 2 maanden)
Inhoud: 250 gram	Inhoud: 250 ml	3x 45 gram	Inhoud: 4 stuks
Prijs webshop € 11,50	Prijs webshop € 11,50	Prijs webshop € 10,35	Prijs webshop € 38,50

De optionele accessoires, reinigings- en onderhoudsmiddelen zijn verkrijgbaar op [www.siemens-home.bsh-group.com/nl/shop](http://www.siemens-home.bsh-group.com/nl/shop)

# Wasmaschinen



# Houd meer tijd over voor andere dingen

Dankzij onze nieuwe tijdbesparende iQ500 wasmachines



## speedPack L: versnel je programma's, of was in slechts 15 minuten

Heb je snel schone kleren nodig? Dat kan, met de tijdbesparende varioSpeed-functie. Verkort wasprogramma's, was een kleine was in 15 of 30 minuten of 5 kg wasgoed in 59 minuten.



## intelligentDosing: automatisch doseren bespaart tijd en water

intelligentDosing voegt automatisch de juiste hoeveelheid wasmiddel toe op basis van de soort was, waterhardheid en vuilgraad. Je voegt een keer in de zoveel tijd wasmiddel toe waardoor je tijd bespaart. En water, omdat onnodige spoelgangen worden voorkomen.



## antiVlecken: verwijdert vier soorten hardnekkige vlekken, zonder voorbehandelen

Vergeet voorbehandelen, ons antiVlecken-systeem herkent de meest voorkomende vlekken – wijn, vet, bloed en gras. Door de temperatuur, snelheid en weektijd aan te passen, wordt iedere vlek effectief behandeld.



## waterPerfect Plus: verbruik nooit meer water dan nodig

De slimme sensortechnologie van waterPerfect Plus detecteert de hoeveelheid was en past de hoeveelheid water hierop aan voor een efficiënt watergebruik.



## 10 kg capaciteit: meer wasgoed in één keer schoon

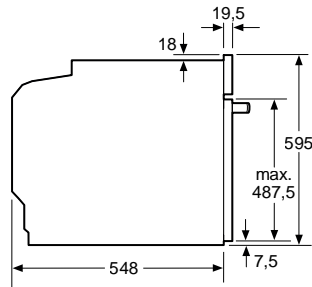
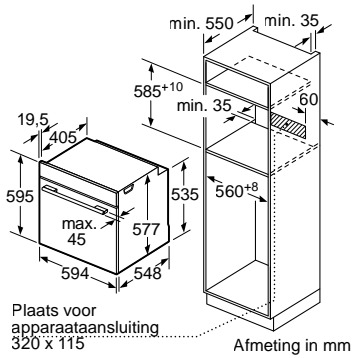
Met de nieuwe Siemens wasmachines met maar liefst 10 kg capaciteit was je meer wasgoed of grote items in één keer schoon.



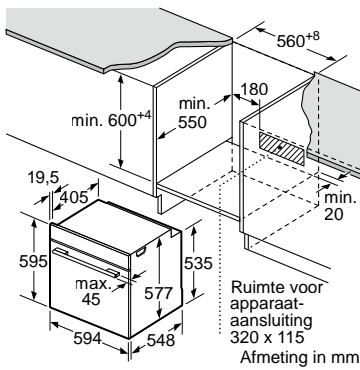
# Maatschetsen



## Bakovens



Afmeting in mm



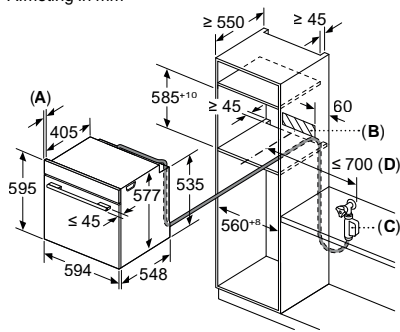
Wordt het apparaat onder een kookzone ingebouwd, dan moet rekening gehouden worden met de volgende werkbladdikte (eventueel incl. onderconstructie).

Kookzone-type	min. werkbladdikte	
	opgebouwd	vlak
Inductiekookzone	37 mm	38 mm
Volledige oppervlak-inductiekookzone	47 mm	48 mm
gaskookplaat	30 mm	38 mm
elektrische kookplaat	27 mm	30 mm

HB934GAB1 / HB936GAB1 / HB974GLB1 / HB976GKB1

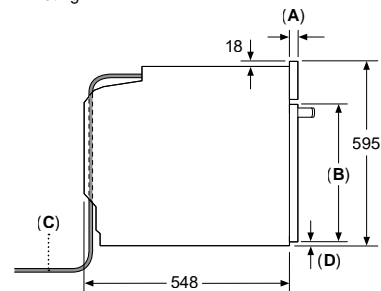
## Bakovens met stoom (vaste wateraansluiting)

Afmeting in mm

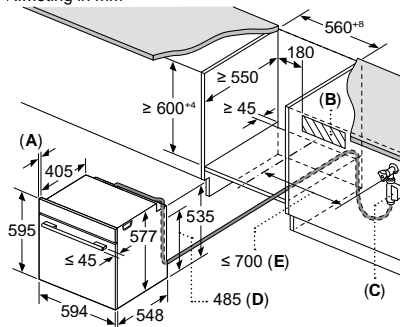


- A: 19,5 mm
- B: Ruimte voor apparaataansluiting 320 x 115 mm
- C: De wateraansluiting en de toevoerslang mogen niet hoger liggen dan de onderkant van het apparaat
- De wateraansluiting voor de toevoerslang moet altijd toegankelijk zijn
- D: Gemeten vanaf het midden van het apparaat

Afmeting in mm



Afmeting in mm

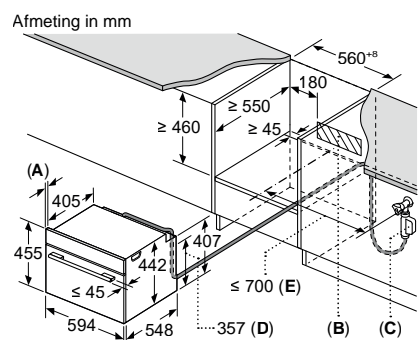


- A: 19,5 mm
- B: Ruimte voor apparaataansluiting 320 x 115 mm
- C: De wateraansluiting voor de toevoerslang moet altijd toegankelijk zijn
- D: Wateraansluiting moet min. 50 mm lager liggen dan de fornuisstep
- E: Gemeten vanaf het midden van het apparaat

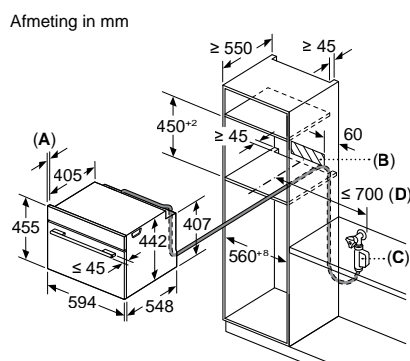
HS958GDD1 / HS958GED1

# Maatschetsen bakovens en compacte apparaten

## Compacte bakoven met stoom (vaste wateraansluiting)

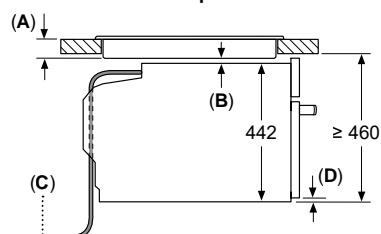


- A: 19,5 mm
- B: Ruimte voor apparaataansluiting 320 x 115 mm
- C: De wateraansluiting voor de toevoerslang moet altijd toegankelijk zijn
- D: Wateraansluiting moet min. 50 mm lager liggen dan de fornuisstep
- E: Gemeten vanaf het midden van het apparaat



- A: 19,5 mm
- B: Ruimte voor apparaataansluiting 320 x 115 mm
- C: De wateraansluiting en de toevoerslang mogen niet hoger liggen dan de onderkant van het apparaat
- D: De wateraansluiting voor de toevoerslang moet altijd toegankelijk zijn
- D: Gemeten vanaf het midden van het apparaat

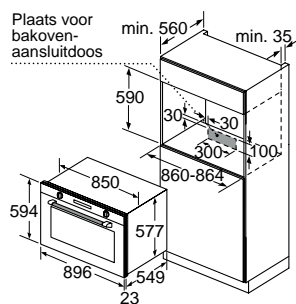
## Afmeting in mm Inbouw met een kookplaat



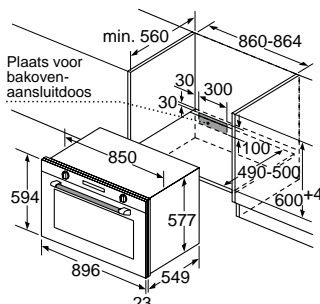
- A: Inbouwdiepte zie maattekening kookplaat
  - B: Afstand:  
Inductiekookplaat:  $\geq 5$  mm  
Gaskookplaat:  $\geq 5$  mm  
Elektrische kookplaat:  $\geq 2$  mm
  - C: De wateraansluiting en de toevoerslang mogen niet hoger liggen dan de onderkant van het apparaat
- De wateraansluiting voor de toevoerslang moet altijd toegankelijk zijn
- D: 7,5 mm

CS958GDD1

## Bakovens

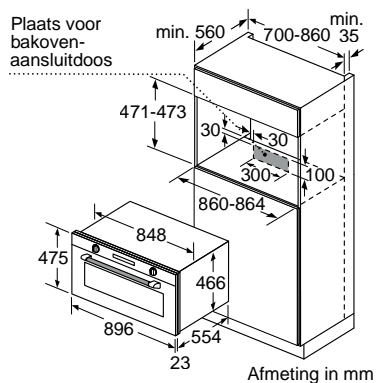


Afmeting in mm

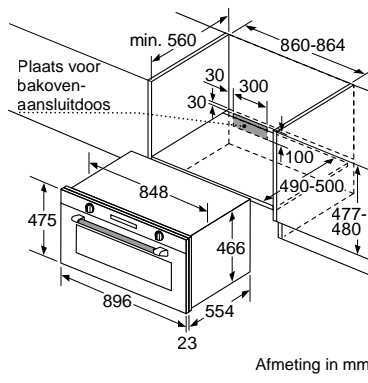


Afmeting in mm

VB578D050



Afmeting in mm

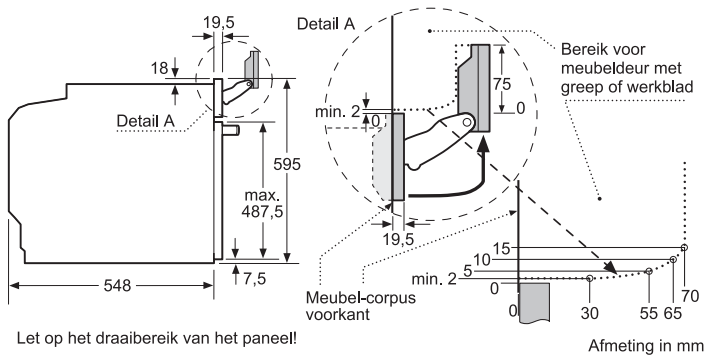
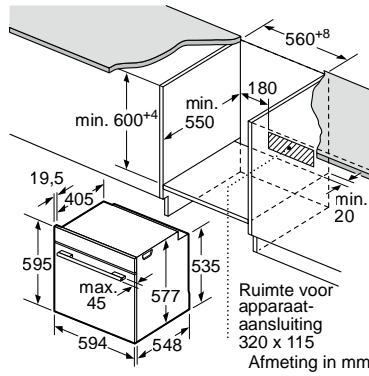
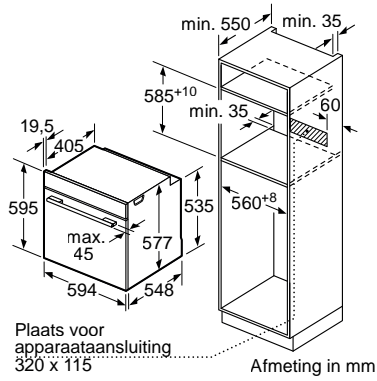


Afmeting in mm

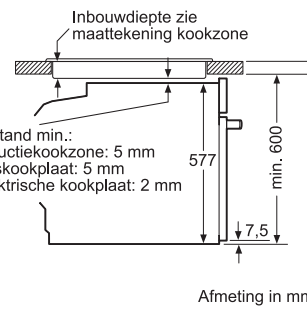
VB558C050

# Maatschetsen bakovens en compacte apparaten

## Bakovens



Inbouw met een kookzone.

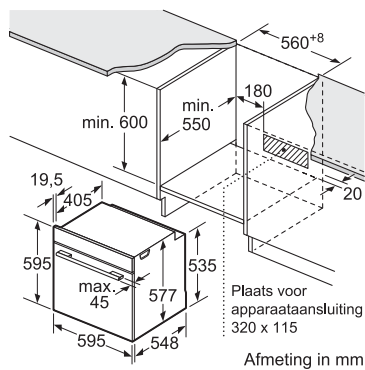
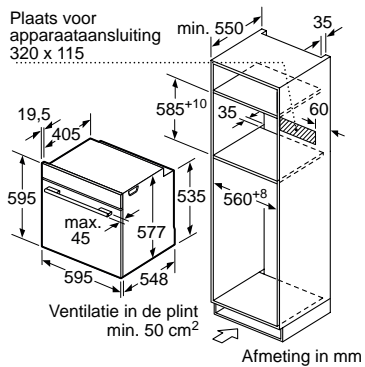


Wordt het apparaat onder een kookzone ingebouwd, dan moet rekening gehouden worden met de volgende werkbladdikte (eventueel incl. onderconstructie).

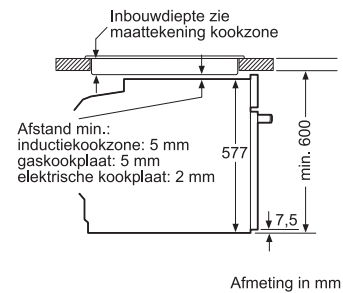
Kookzone-type	min. werkbladdikte	
	opgebouwd	vlak
Inductiekookzone	37 mm	38 mm
Volledige oppervlak-inductiekookzone	47 mm	48 mm
gaskookplaat	30 mm	38 mm
elektrische kookplaat	27 mm	30 mm

HN978GQB1 / HS936GAB1 / HS958KDB1 / HS958GCB1

## Bakovens

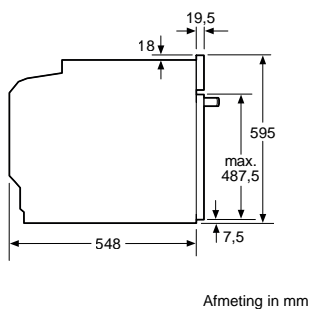


Inbouw met een kookzone.



Wordt het apparaat onder een kookzone ingebouwd, dan moet rekening gehouden worden met de volgende werkbladdikte (eventueel incl. onderconstructie).

Kookzone-type	min. werkbladdikte	
	opgebouwd	vlak
Inductiekookzone	37 mm	38 mm
Volledige oppervlak-inductiekookzone	47 mm	48 mm
gaskookplaat	30 mm	38 mm
elektrische kookplaat	27 mm	30 mm

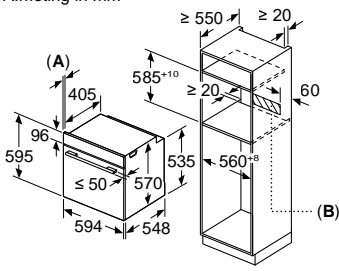


HM978GNB1 / HM976GMB1 / HM936GCB1

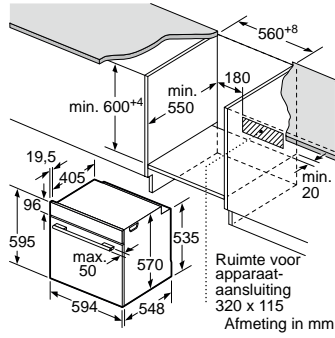
# Maatschetsen bakovens en compacte apparaten

## Bakovens

Afmeting in mm

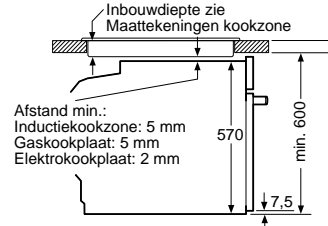


A: 19,5 mm  
 B: Ruimte voor apparaataansluiting 320 x 115 mm



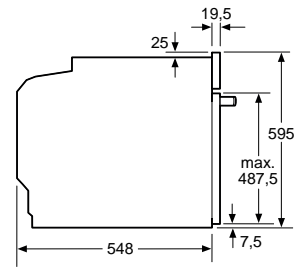
Ruimte voor apparaataansluiting 320 x 115  
 Afmeting in mm

Inbouw met een kookzone.



Afstand min.:  
 Inductiekookzone: 5 mm  
 Gaskookplaat: 5 mm  
 Elektrokookplaat: 2 mm

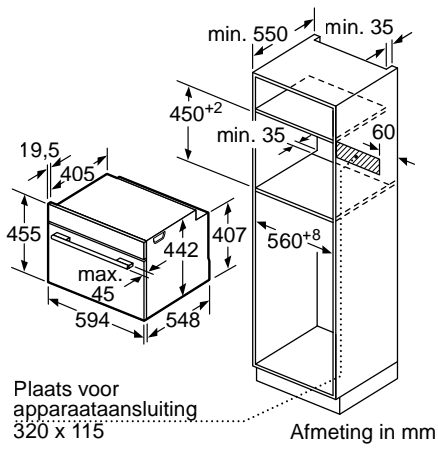
Afmeting in mm



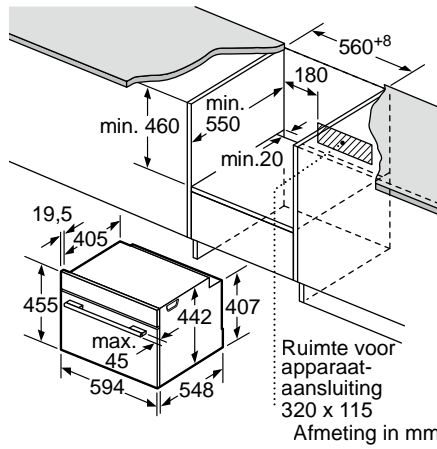
Afmeting in mm

HB578AB50 / HB557AB50 / HB537AB50 / HB478G0B6 / HB457G0B0 / HB454A0R0

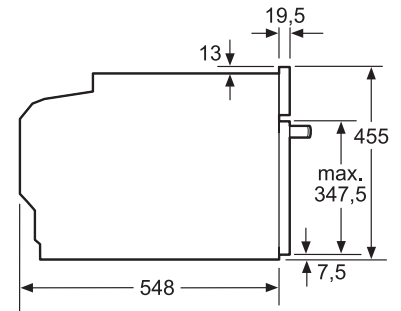
## Compacte bakovens



Plaats voor apparaataansluiting 320 x 115  
 Afmeting in mm

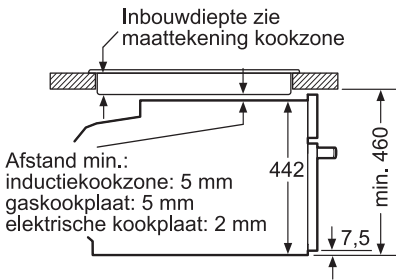


Ruimte voor apparaataansluiting 320 x 115  
 Afmeting in mm



Afmeting in mm

Inbouw met een kookzone.



Afstand min.:  
 inductiekookzone: 5 mm  
 gaskookplaat: 5 mm  
 elektrische kookplaat: 2 mm

Wordt het compacte apparaat onder een kookzone ingebouwd, dan moet rekening gehouden worden met de volgende werkbladdikte (eventueel incl. onderconstructie).

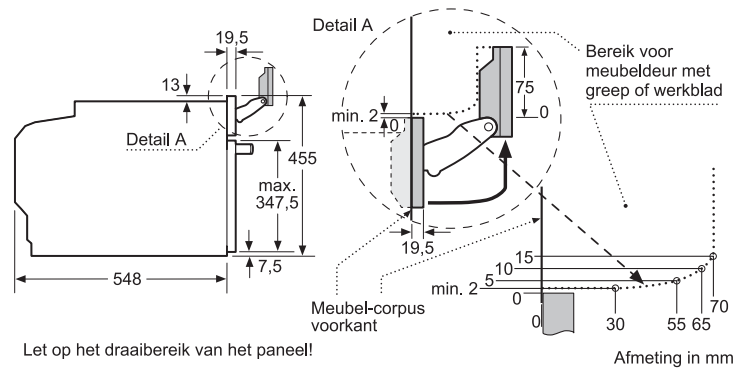
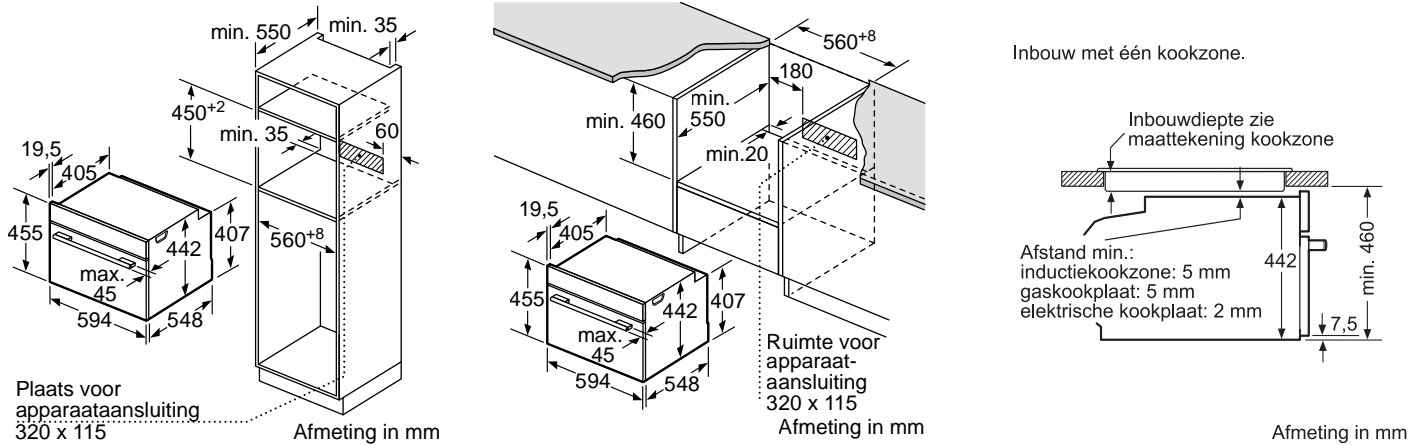
Kookzone-type	min. werkbladdikte	
	opgebouwd	vlak
Inductiekookzone	42 mm	43 mm
Volledige oppervlak-inductiekookzone	52 mm	53 mm
gaskookplaat	32 mm	43 mm
elektrische kookplaat	32 mm	35 mm

CM924G1B1/ CM936G1B1/ CM936GAB1/ CM976GKB1/ CM978GNB1/ CM978GQB1/ CB974GKB1



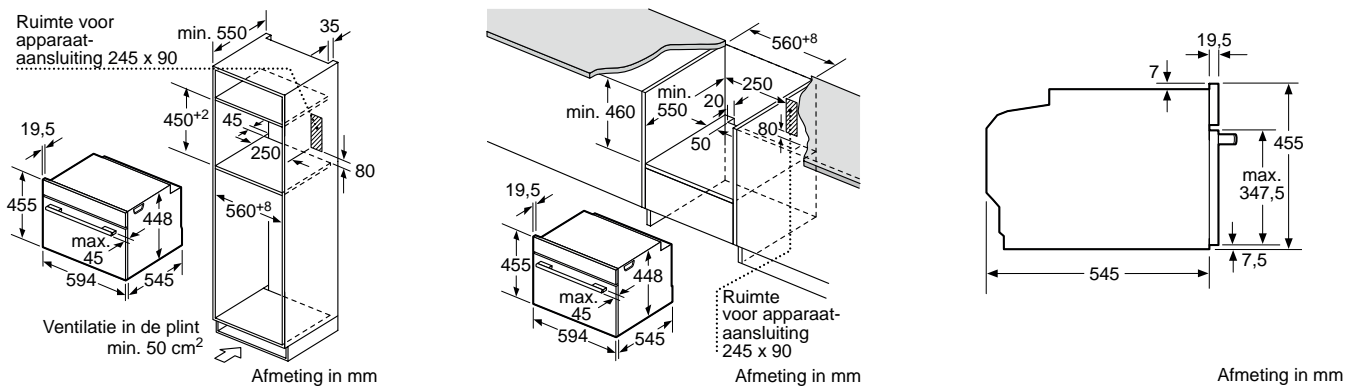
# Maatschetsen compacte apparaten

## Compacte bakovens met stoom



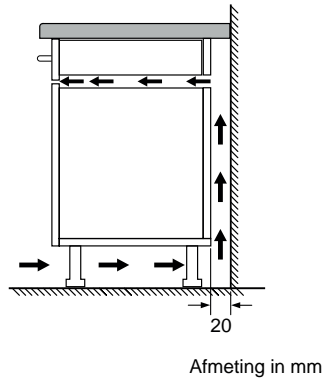
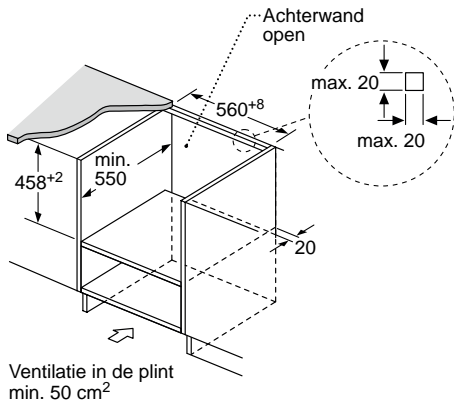
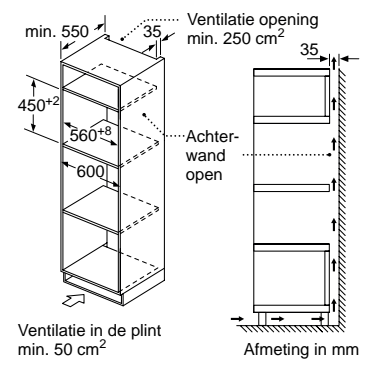
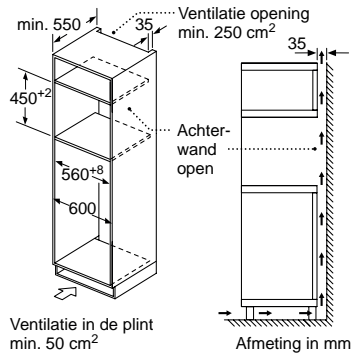
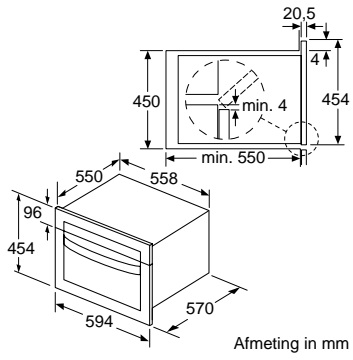
CS936G1B1 / CS936GAB1 / CS958GCB1

## Compacte magnetron



CE932GXB1

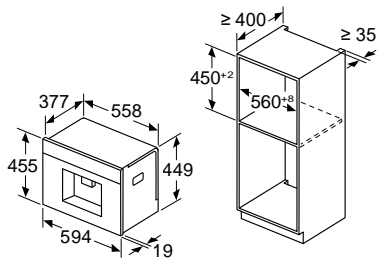
## Compacte combi-magnetron



CM485AGB0

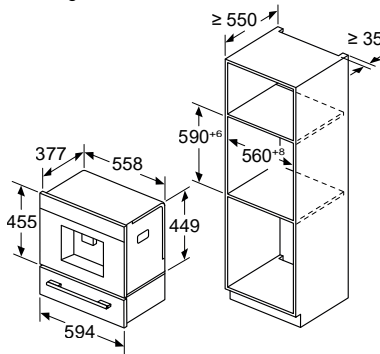
## Compacte inbouw espresso volautomaat

Afmeting in mm



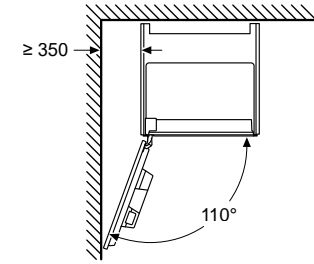
De bonen- en waterreservoirs zijn verwijderd van het front.  
Aanbevolen installatiehoogte 950–1450 mm

Afmeting in mm



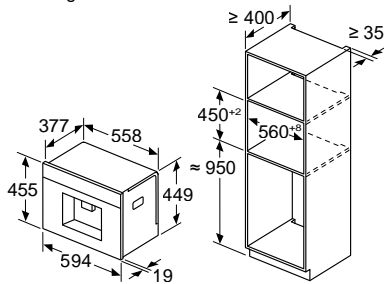
Afmeting in mm

Installatie in linker hoek



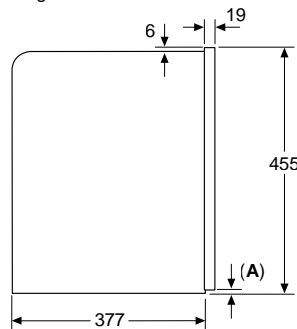
Bij gebruik van de 92° scharnierbegrenzer, is de minimale afstand tot de wand slechts 100 mm

Afmeting in mm



De bonen- en waterreservoirs zijn verwijderd van het front.  
Aanbevolen installatiehoogte 950–1450 mm

Afmeting in mm

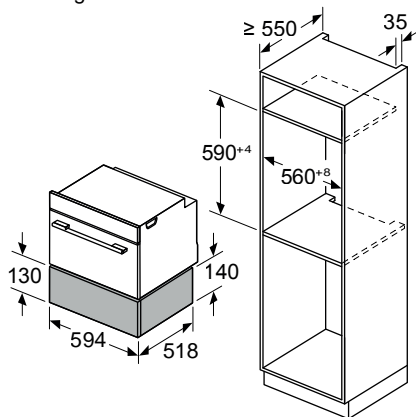


A: 7,5 mm

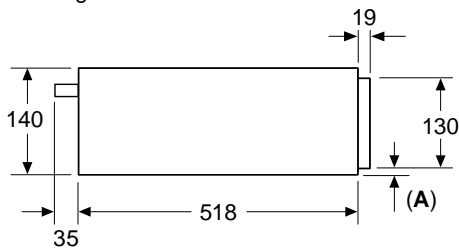
CT918L1B0 / CT918L1D

## Vacumeerlade 14 cm

Afmeting in mm



Afmeting in mm



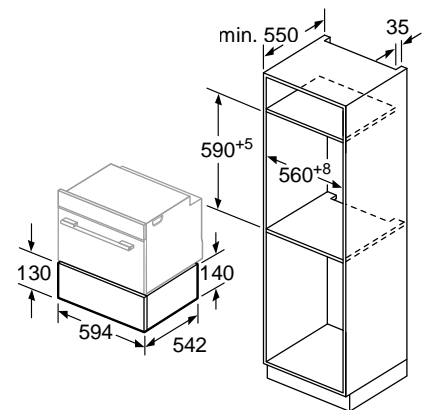
A: 7,5 mm

Boven een warmhoudlade kunnen compacte bakovens met een apparaathoogte van 455 mm ingebouwd worden. Een tussenbodem is niet nodig.

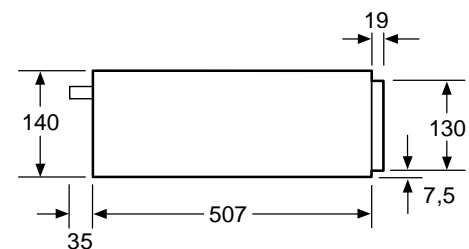
Afmeting in mm

BI910C1B1

## Warmhoudlade 14 cm



Afmeting in mm

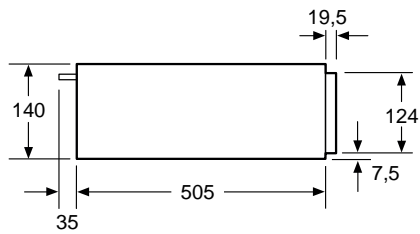
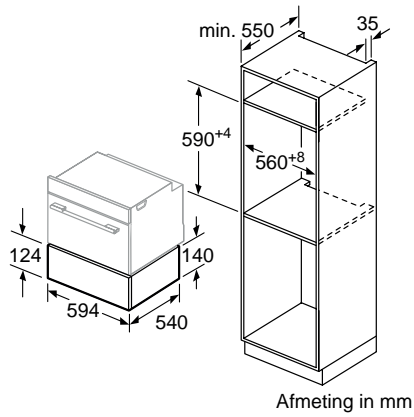


Boven een warmhoudlade kunnen compacte bakovens met een apparaathoogte van 455 mm ingebouwd worden. Een tussenbodem is niet nodig.

Afmeting in mm

BV910E1B1

## Warmhoudlade 14 cm

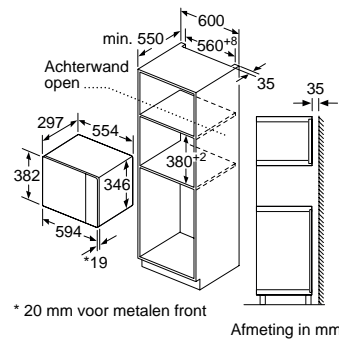


Boven een warmhoudlade kunnen compacte bakovens met een apparaathoogte van 455 mm ingebouwd worden. Een tussenbodem is niet nodig.

Afmeting in mm

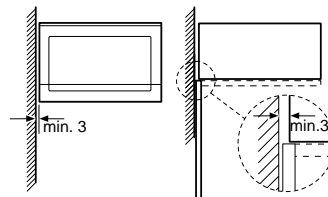
BI510CNR0

## Magnetrons

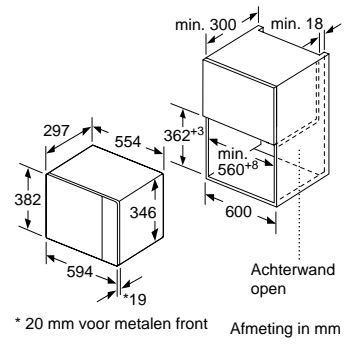


\* 20 mm voor metalen front

Magnetron  
Hoekinbouw



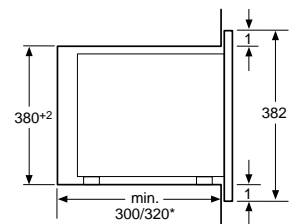
Afmetingen in mm



\* 20 mm voor metalen front

Achterwand open

Afmeting in mm



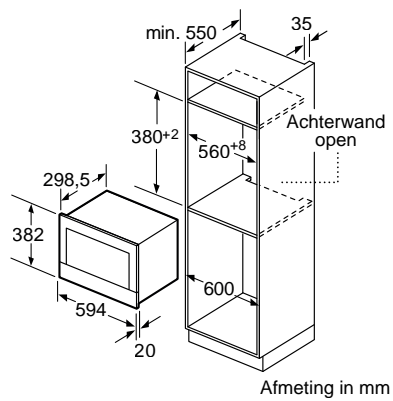
\* = waarde voor apparaten met grill

Afmeting in mm

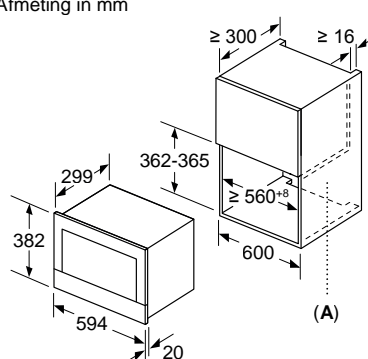
BF425LMB0

Voor overige detailtekeningen zie onze website.

## Magnetrons

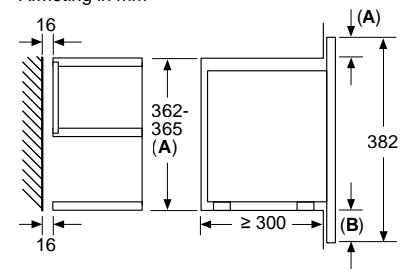


Afmeting in mm



A: Achterwand open

Afmeting in mm



A: Overstek boven:

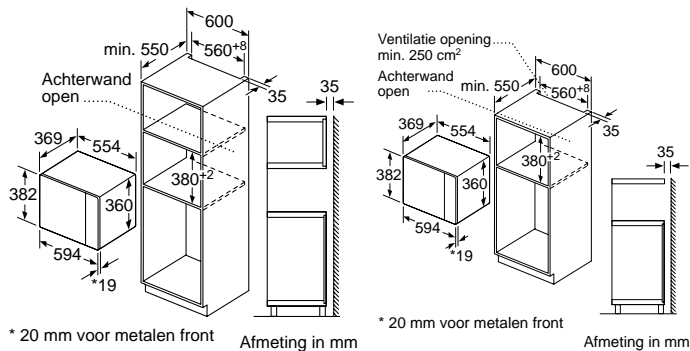
Nis 362: 6 mm

Nis 365: 3 mm

B: Overstek onder: 14 mm

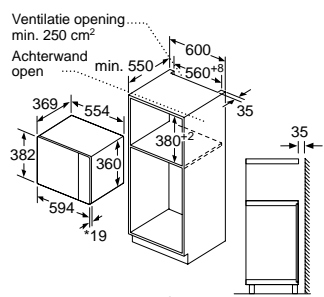
BF922L1B1/ BF922R1B1

## Magnetrons



\* 20 mm voor metalen front

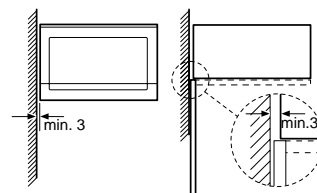
Afmeting in mm



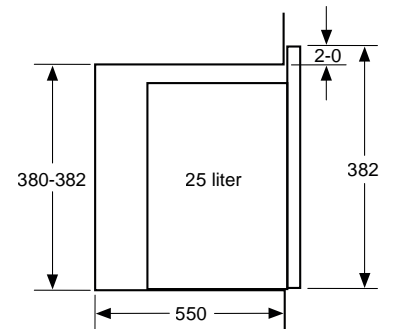
\* 20 mm voor metalen front

Afmeting in mm

Magnetron  
Hoekinbouw



Afmetingen in mm

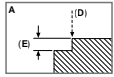
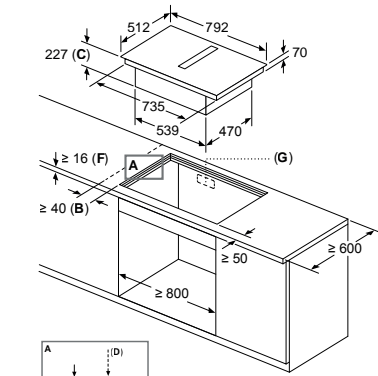


Afmeting in mm

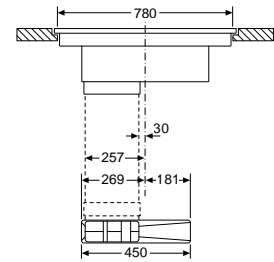
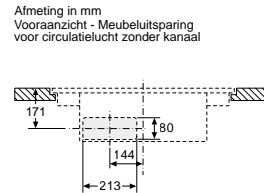
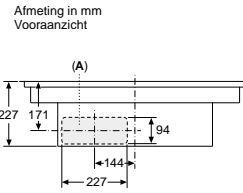
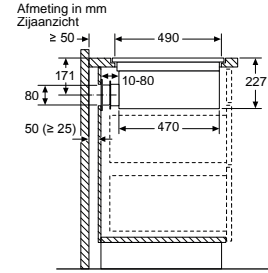
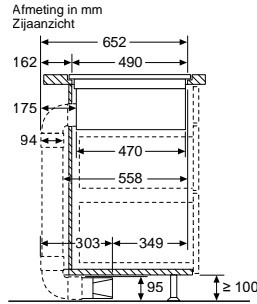
BE555LMS0 / BF555LMR0

# Maatschetsen inductiekookplaten met afzuiging

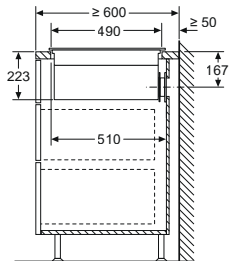
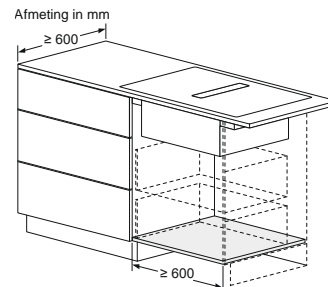
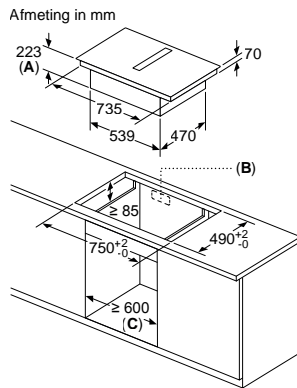
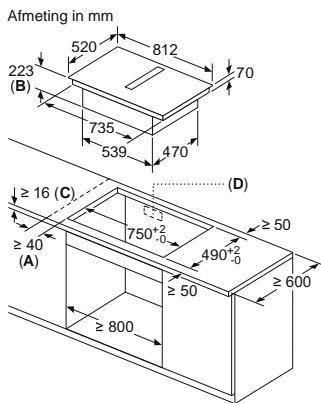
## inductionAir Plus kookplaten



- B: Minimale afstand kookplaatuitsparing tot wand
- C: Inbouwdiepte
- D: Fase max. 1
- E: 8,5<sup>±0,5</sup>
- F: Het werkblad, waarin de kookzone wordt ingebouwd, moet lasten tot ca. 80 kg kunnen dragen, indien nodig met behulp van een geschikte onderconstructie.
- G: In de achterwand moet een uitsparing voor de leidingen worden gemaakt. Exacte grootte en positie kunnen uit de specifieke tekeningen worden gehaald.



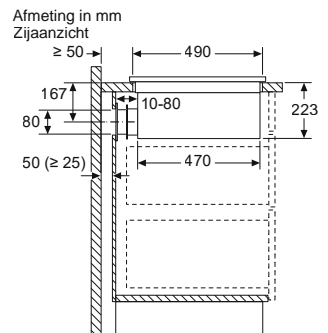
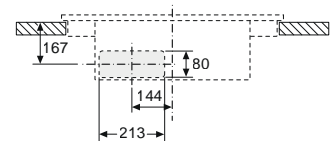
EX807NX68E / ED807FQ25E



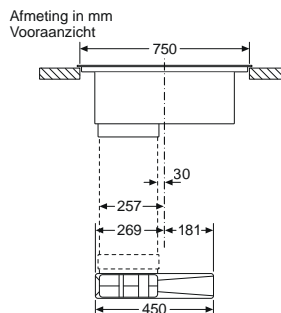
- A: Minimale afstand kookplaatuitsparing tot wand
- B: Inbouwdiepte
- C: Het werkblad, waarin de kookzone wordt ingebouwd, moet lasten tot ca. 60 kg kunnen dragen, indien nodig met behulp van een geschikte onderconstructie.
- D: In de achterwand moet een uitsparing voor de leidingen worden gemaakt. Exacte grootte en positie kunnen uit de specifieke tekeningen worden gehaald.

- A: Uitsparingsdiepte
- B: Uitsparing in achterpaneel nodig voor leidingwerk. Exacte grootte en positie kan worden overgenomen van specifieke tekening.
- C: Alle modellen uit de 80 cm brede klasse kunnen worden geïnstalleerd in 60 cm brede meubels door de zijpanelen af te stellen.

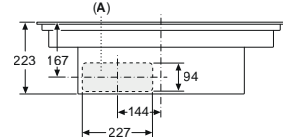
Afmeting in mm  
Vooraanzicht - Meubeluitsparing voor circulatielucht zonder kanaal



Bij installatie direct tegen de buitenwanden die niet zijn geïsoleerd ( $\mu \geq 0,5 \text{ W/m}^2\text{°C}$ ), adviseren wij het gebruik van gedeeltelijke of volledig in kanalen uitgevoerd recirculatie-configuraties.



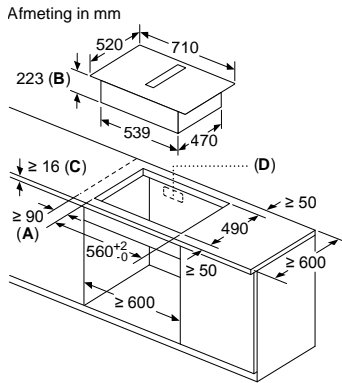
Afmeting in mm  
Vooraanzicht



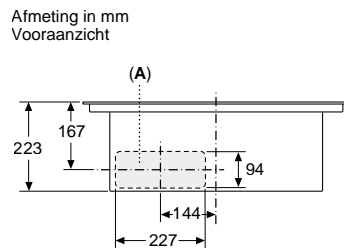
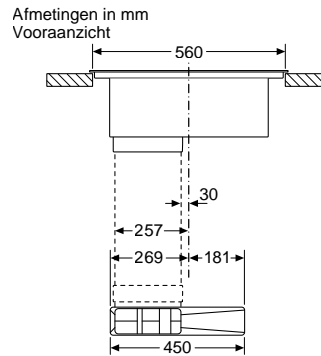
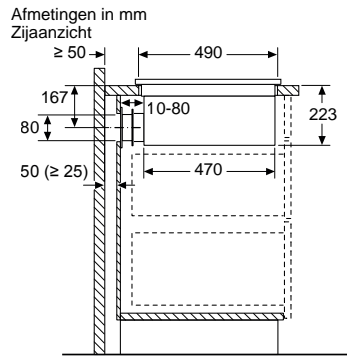
A: Direct op de achterzijde aangesloten

ED877BS16E / ED877FQ25E / EX877NX68E

# Maatschetsen inductiekookplaten met afzuiging

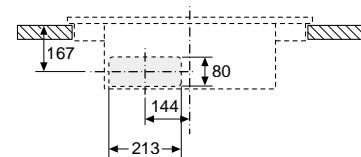


- A: Minimale afstand kookplaatuitsparing tot wand
- B: Inbouwdiepte
- C: Het werkblad, waarin de kookzone wordt ingebouwd, moet lasten tot ca. 60 kg kunnen dragen, indien nodig met behulp van een geschikte onderconstructie.
- D: In de achterwand moet een uitsparing voor de leidingen worden gemaakt. Exacte grootte en positie kunnen uit de specifieke tekeningen worden gehaald.



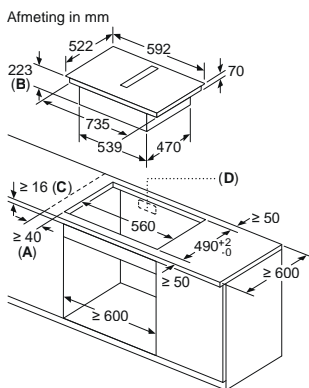
A: Direct op de achterzijde aangesloten

Afmeting in mm  
Vooraanzicht - Meubeluitsparing voor circulatielucht zonder kanaal

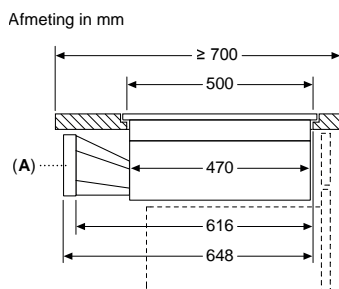


ED777FQ25E

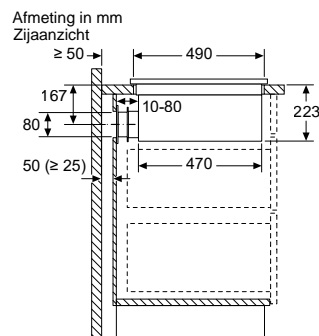
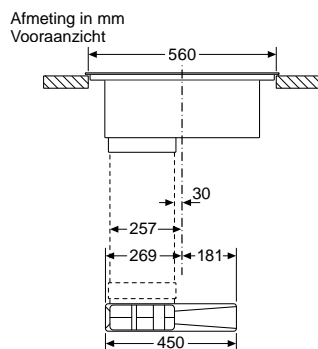
Voor overige detailtekeningen zie onze website.



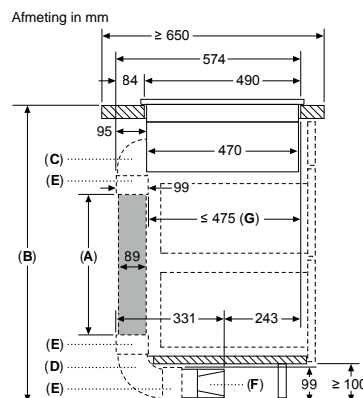
- A: Minimale afstand kookplaatuitsparing tot wand
- B: Inbouwdiepte
- C: Het werkblad, waarin de kookzone wordt ingebouwd, moet lasten tot ca. 60 kg kunnen dragen, indien nodig met behulp van een geschikte onderconstructie.
- D: In de achterwand moet een uitsparing voor de leidingen worden gemaakt. Exacte grootte en positie kunnen uit de specifieke tekeningen worden gehaald.



A: Adapter rond-plat



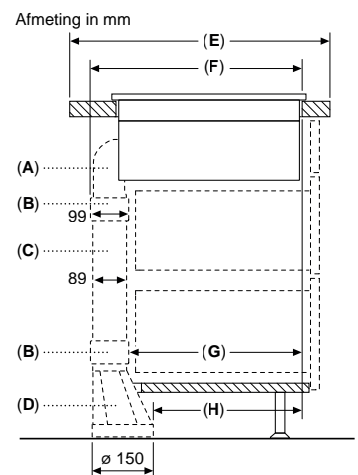
Bij installatie direct tegen de buitenwanden die niet zijn geïsoleerd ( $\mu \geq 0,5 \text{ W/m}^2 \text{ } ^\circ\text{C}$ ), adviseren wij het gebruik van gedeeltelijke of volledig in kanalen uitgevoerde recirculatie-configuraties.



- A: Buislengte
- B: Keukenhoogte
- C: 90° M-maat bogen
- D: 90° L-maat bogen
- E: Aansluitstukken
- F: Diffuser
- G: Ingekorte lade

De installateur moet de buislengte kiezen en indien nodig op maat maken overeenkomstig de keukenhoogte

A	B
500	≤ 940
1000	> 940



A	E	F	G	H
S-grootte	≥ 600	547	451	389
M-groottes	≥ 650	574	475	413
L-grootte	≥ 700	612	515	453

- A: 90° bocht
- B: Aansluitstukken
- C: Rechte buis
- D: Rechte adapter rond plat

ED611BS16E

## BSH kanaalsysteem

Voor alle recirculatie - en luchtafvoer oplossingen bieden wij nu ons eigen BSH kanaalsysteem aan om de installatie te vergemakkelijken.

Voorbeeld luchtafvoer. Wanneer u kiest voor deze installatie dan is de HZ9VEDUO (akoestische filters) benodigd. Het luchtafvoer systeem kan maximaal 6 meter lang zijn (om goede resultaten te garanderen)



### Luchtafvoer

#### Planning voorbeeld 70 cm werkbladdiepte

Wandinstallatie met luchtafvoer set HZ9VEDUO (akoestische filters).  
Apart bij bestellen:

#### Benodigde accessoires:

HZ9VDSB2 90 graden buisbocht verticaal  
HZ9VDSM2 vlakke buis 1000 mm  
HZ9VDS51 (2x) verbinding vlakke buis  
HZ9VDSB2 90 graden buisbocht verticaal



### Recirculatie (vrijblazend direct achter de kast)

#### Standaard meegeleverd bij alle kookplaten met afzuiging

#### Benodigde accessoires:

Recirculatie starterset met 4 cleanAir Plus filters en verbindingselement/ adapter voor luchtuitlaat achter in de kast.



### Recirculatie (gedeeltelijk geleid)

#### Planning voorbeeld 65 cm werkbladdiepte

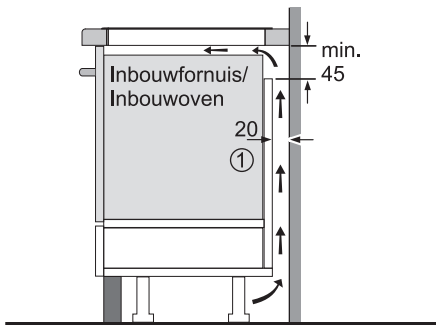
Wandinstallatie, buizen achter de binnenkast met standaard meegeleverde recirculatieset (met cleanAir filters) en HZ9VRPD1 (diffusor)

#### Benodigde accessoires:

HZ9VDKR2 Recirculatiekit L "universal" (1x L bocht) voor 65 cm diepe werkbladen  
HZ9VDSB3 90° buisbocht verticaal (kleinere radius) voor installatie recirculatie onder de plint (65 cm diep werkblad, M bocht)

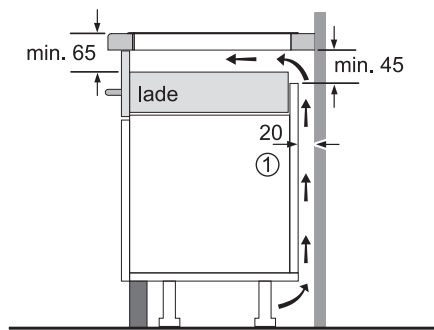
# Maatschetsen inductiekookplaten

Voor alle inductiekookplaten geldt, tenzij anders aangegeven het volgende:



① Er moet voor een ventilatiespleet worden gezorgd.

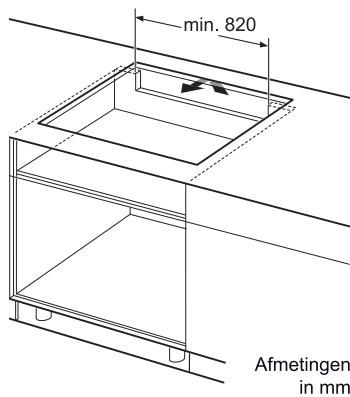
Afmetingen in mm



① Er moet voor een ventilatiespleet worden gezorgd.

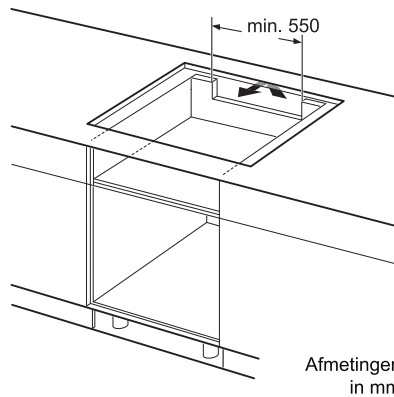
Afmetingen in mm

Voor alle 90 cm brede inductiekookplaten



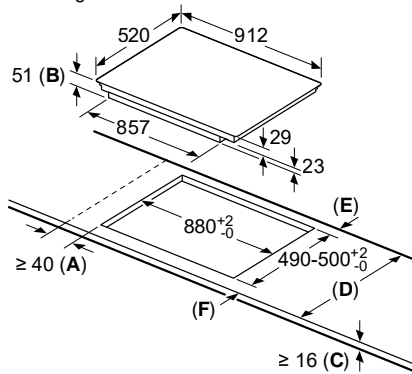
Afmetingen in mm

Voor alle 60,70 en 80 cm brede inductiekookplaten



Afmetingen in mm

Afmeting in mm



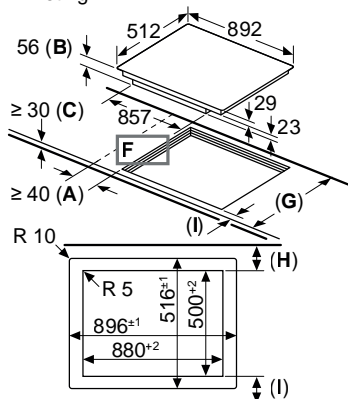
- A:** Minimum afstand van de fornuisuitsparing tot de wand.
- B:** Inbouwdiepte
- C:** De vrije ruimte tussen het oppervlak van het werkblad en de bovenkant van het front van de oven moet 30 mm bedragen. Raadpleeg de ruimtevereisten voor de oven.

Het werkblad waarin het fornuis moet worden geïnstalleerd moet bestand zijn tegen belastingen van ca. 60 kg; er moeten geschikte steunconstructies worden gebruikt indien nodig.

D	E	F
585-600	50	≥ 35
> 600	≥ 50	≥ 50

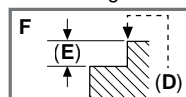
EX977KXX5E / EX977NVV6E / EX977NXV6E

Afmeting in mm



- A:** Minimum afstand van de fornuisuitsparing tot de wand.
- B:** Inbouwdiepte
- C:** De vrije ruimte tussen het oppervlak van het werkblad en de bovenkant van het front van de oven moet 30 mm bedragen. Raadpleeg de ruimtevereisten voor de oven.
- D:** Max. 1 aanschuiving
- E:** 6.5<sup>+0.5</sup>

Het werkblad waarin het fornuis moet worden geïnstalleerd moet bestand zijn tegen belastingen van ca. 60 kg; er moeten geschikte steunconstructies worden gebruikt indien nodig.



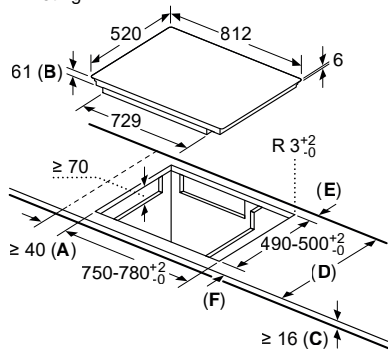
G	H	I
585-600	50	≥ 35
> 600	≥ 50	≥ 50

EX907NVV6E / EX907NXV6E



# Maatschetsen inductiekookplaten

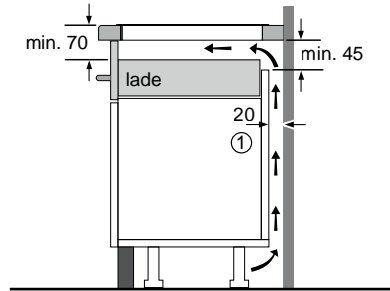
Afmeting in mm



- A:** Minimale afstand van de uitsparing van de kookplaat tot de wand.
- B:** Maximale inbouwdiepte
- C:** De vrije ruimte tussen het oppervlakte van het werkblad en de bovenkant van het front van de oven moet 40 mm zijn. Raadpleeg de ruimtevereisten voor de oven.

Het werkblad waarin de kookplaat moet worden geïnstalleerd moet bestand zijn tegen belastingen van ca. 60 kg; er moeten indien nodig geschikte steunconstructies worden gebruikt.

D	E	F
585-600	50	≥ 35
> 600	≥ 50	≥ 50

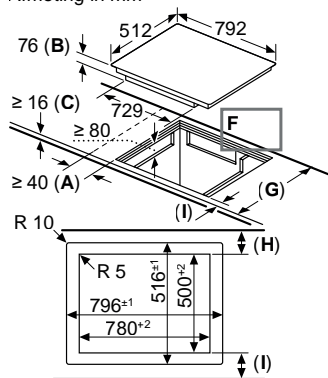


- ① Er moet voor een ventilatiespleet worden gezorgd.

Afmetingen in mm

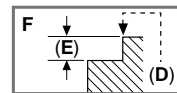
EZ877KZY1E

Afmeting in mm

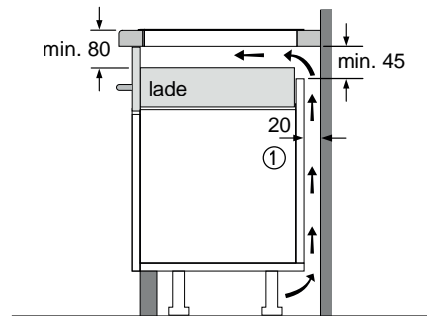


- A:** Minimale afstand van de uitsparing van de kookplaat tot de wand.
- B:** Maximale inbouwdiepte
- C:** De vrije ruimte tussen het oppervlakte van het werkblad en de bovenkant van het front van de oven moet 40 mm zijn. Raadpleeg de ruimtevereisten voor de oven.
- D:** Max. 1 aanschuing
- E:** 6,5<sup>+0,5</sup>

Het werkblad waarin de kookplaat moet worden geïnstalleerd moet bestand zijn tegen belastingen van ca. 60 kg; er moeten indien nodig geschikte steunconstructies worden gebruikt.



G	H	I
585-600	50	≥ 35
> 600	≥ 50	≥ 50

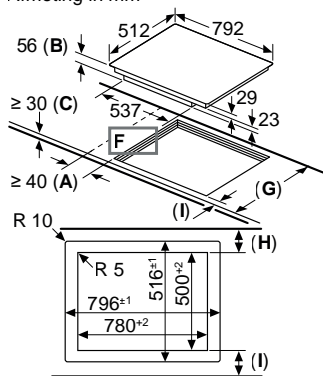


- ① Ventilatie ruimte moet gerealiseerd worden.

Afmeting in mm

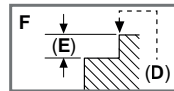
EZ807KZY1E

Afmeting in mm

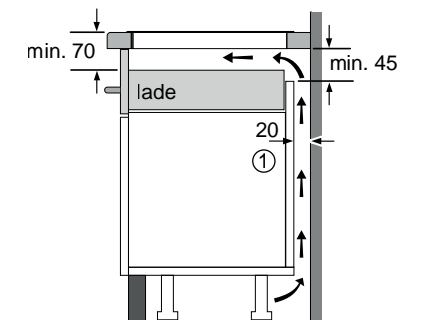


- A:** Minimum afstand van de fornuisuitsparing tot de wand.
- B:** Inbouwdiepte
- C:** De vrije ruimte tussen het oppervlak van het werkblad en de bovenkant van het front van de oven moet 30 mm bedragen. Raadpleeg de ruimtevereisten voor de oven.
- D:** Max. 1 aanschuing
- E:** 6,5<sup>+0,5</sup>

Het werkblad waarin het fornuis moet worden geïnstalleerd moet bestand zijn tegen belastingen van ca. 60 kg; er moeten geschikte steunconstructies worden gebruikt indien nodig.



G	H	I
585-600	50	≥ 35
> 600	≥ 50	≥ 50

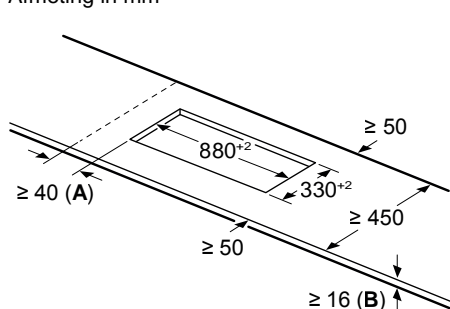


- ① Er moet voor een ventilatiespleet worden gezorgd.

Afmetingen in mm

EX808LYV5E / EX807NVV6E

Afmeting in mm



- A:** Min. afstand van de afzuigkap-uitsparing tot de wand

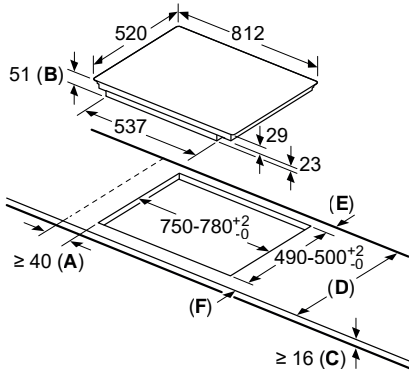
- B:** De ruimte tussen het oppervlak van het werkblad en de bovenkant van het front van de oven moet 30 mm zijn

Zie ruimtevereisten voor de oven

Het werkblad waarin de kookplaat wordt geïnstalleerd moet bestand zijn tegen belastingen van ca. 60 kg; gebruik indien nodig geschikte steunconstructies

EX275HXC1E

# Maatschetsen inductiekookplaten

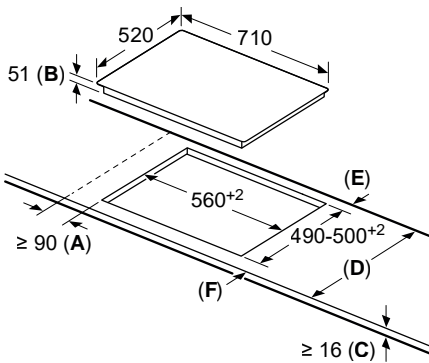


- A:** Minimale afstand van de uitsparing van de kookplaat tot de wand.
- B:** Inbouwdiepte
- C:** De vrije ruimte tussen het oppervlakte van het werkblad en de bovenkant van het front van de oven moet 30 mm zijn. Raadpleeg de ruimtevereisten voor de oven.

Het werkblad waarin de kookplaat moet worden geïnstalleerd moet bestand zijn tegen belastingen van ca. 60 kg; er moeten indien nodig geschikte steunconstructies worden gebruikt.

D	E	F
585-600	50	≥ 35
> 600	≥ 50	≥ 50

EX877KYX5E / EX878LYV5E / EX877NYV6E / EX877NVV6E / EH877NVV6E



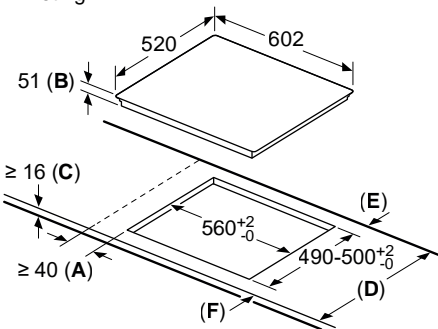
- A:** Minimum afstand van de fornuisuitsparing tot de wand.
- B:** Inbouwdiepte
- C:** De vrije ruimte tussen het oppervlak van het werkblad en de bovenkant van het front van de oven moet 30 mm bedragen. Raadpleeg de ruimtevereisten voor de oven.

Het werkblad waarin het fornuis moet worden geïnstalleerd moet bestand zijn tegen belastingen van ca. 60 kg; er moeten geschikte steunconstructies worden gebruikt indien nodig.

D	E	F
585-600	50	≥ 35
> 600	≥ 50	≥ 50

EX777NEV6E

Afmeting in mm

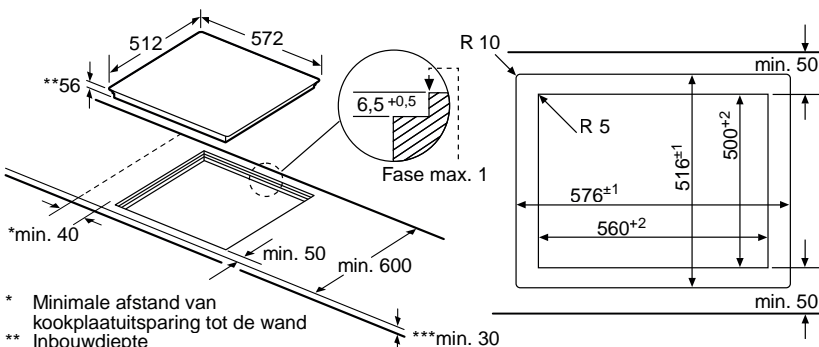


- A:** Minimum afstand van de kookplaatuitsparing tot de wand.
- B:** Inbouwdiepte
- C:** De speling tussen het oppervlak van het werkblad en de bovenkant van de voorkant van de oven moet 30 mm zijn. Raadpleeg de ruimtevereisten voor de oven.

Het werkblad waarin de kookplaat wordt geïnstalleerd moet bestand zijn tegen belastingen van ca. 60 kg; indien nodig moeten geschikte steunconstructies worden gebruikt.

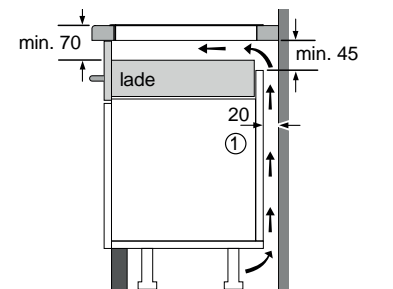
D	E	F
585-600	50	≥ 35
> 600	≥ 50	≥ 50

EX675HXC1E / EX677HEC1E / EH675LFC1E / ED677HSC1E / EX677NYV6E / EH677HFC1E



- \* Minimale afstand van kookplaatuitsparing tot de wand
- \*\* Inbouwdiepte
- \*\*\* met ondergebouwde bakoven min. 30, eventueel meer; zie maatvereisten van de bakoven

Afmeting in mm



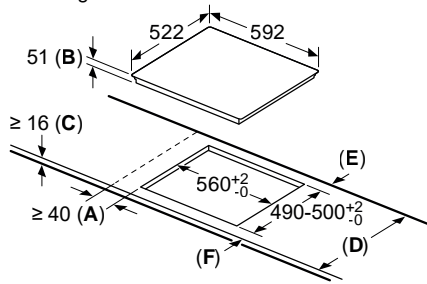
- ① Er moet voor een ventilatiespleet worden gezorgd.

Afmetingen in mm

EX607NYV6E

# Maatschetsen inductiekookplaten

Afmeting in mm



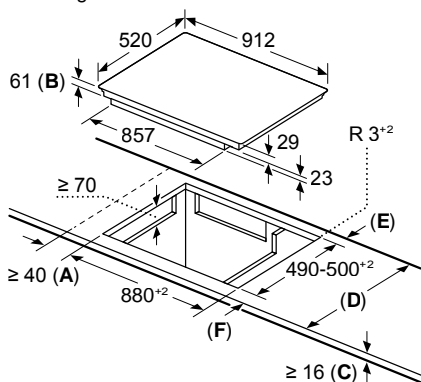
- A:** Minimum afstand van de kookplaatuitsparing tot de wand.
- B:** Inbouwdiepte
- C:** De speling tussen het oppervlak van het werkblad en de bovenkant van de voorkant van de oven moet 30 mm zijn. Raadpleeg de ruimtevereisten voor de oven.

Het werkblad waarin de kookplaat wordt geïnstalleerd moet bestand zijn tegen belastingen van ca. 60 kg; indien nodig moeten geschikte steunconstructies worden gebruikt.

D	E	F
585-600	50	≥ 35
> 600	≥ 50	≥ 50

EH631HEB1E / EU63KBEB5D

Afmeting in mm

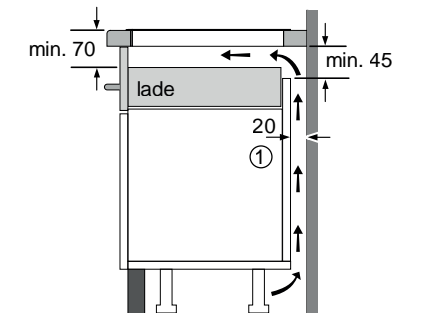


- A:** Min. afstand van de kookplaatuitsparing tot de wand
- B:** Max. inbouwdiepte
- C:** De ruimte tussen het oppervlak van het werkblad en de bovenkant van het front van de oven moet 40 mm zijn

Zie ruimtevereisten voor de oven

Het werkblad waarin de kookplaat wordt geïnstalleerd moet bestand zijn tegen belastingen van ca. 60 kg; gebruik indien nodig geschikte steunconstructies

D	E	F
585-600	50	≥ 35
> 600	≥ 50	≥ 50

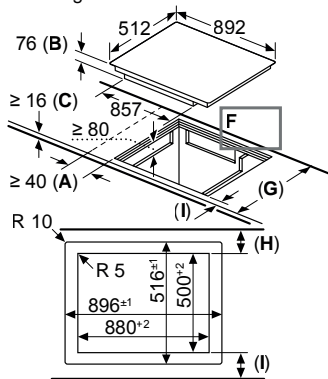


① Er moet voor een ventilatiespleet worden gezorgd.

Afmetingen in mm

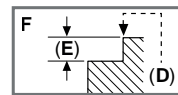
EZ977KZY1E

Afmeting in mm

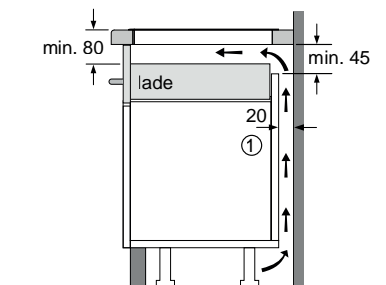


- A:** Minimale afstand van de uitsparing van de kookplaat tot de wand.
- B:** Maximale inbouwdiepte
- C:** De vrije ruimte tussen het oppervlakte van het werkblad en de bovenkant van het front van de oven moet 40 mm zijn. Raadpleeg de ruimtevereisten voor de oven.
- D:** Max. 1 aanschuing
- E:** 6,5<sup>+0,5</sup>

Het werkblad waarin de kookplaat moet worden geïnstalleerd moet bestand zijn tegen belastingen van ca. 60 kg; er moeten indien nodig geschikte steunconstructies worden gebruikt.



G	H	I
585-600	50	≥ 35
> 600	≥ 50	≥ 50

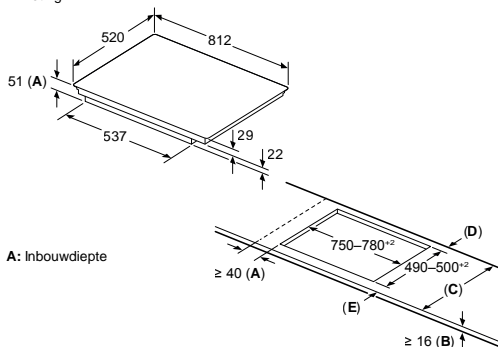


① Ventilatie ruimte moet gerealiseerd worden.

Afmeting in mm

EZ907KZY1E

Afmeting in mm



- A:** Min. afstand van de kookplaatuitsparing tot de wand

- B:** De ruimte tussen het oppervlak van het werkblad en de bovenkant van het front van de oven moet 30 mm zijn

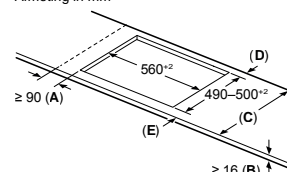
Zie ruimtevereisten voor de oven

Het werkblad waarin de kookplaat wordt geïnstalleerd moet bestand zijn tegen belastingen van ca. 60 kg; gebruik indien nodig geschikte steunconstructies

Afmeting in mm

C	D	E
585-600	50	≥ 35
> 600	≥ 50	≥ 50

Afmeting in mm



- A:** Min. afstand van de kookplaatuitsparing tot de wand

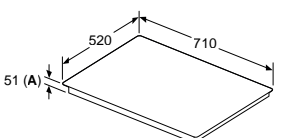
- B:** De ruimte tussen het oppervlak van het werkblad en de bovenkant van het front van de oven moet 30 mm zijn

Zie ruimtevereisten voor de oven

Het werkblad waarin de kookplaat wordt geïnstalleerd moet bestand zijn tegen belastingen van ca. 60 kg; gebruik indien nodig geschikte steunconstructies

Afmeting in mm

C	D	E
585-600	50	≥ 35
> 600	≥ 50	≥ 50

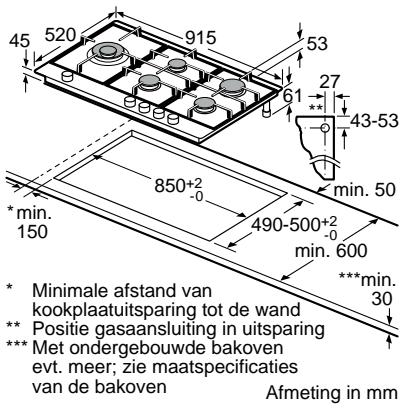


A: Inbouwdiepte

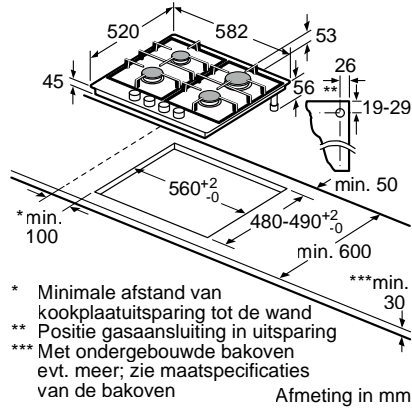
EX877HVC1E / EX877HEC1E / ED877HVC1E / EH877HVC1E / EH877HEC1E

ED777HQC1E

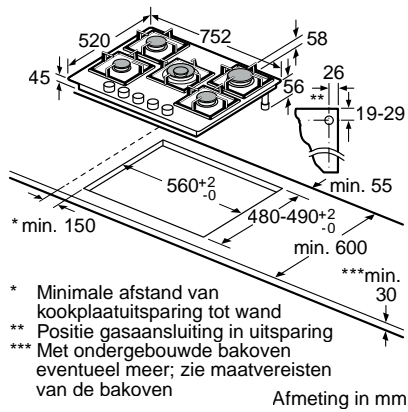
# Maatschetsen gaskookplaten



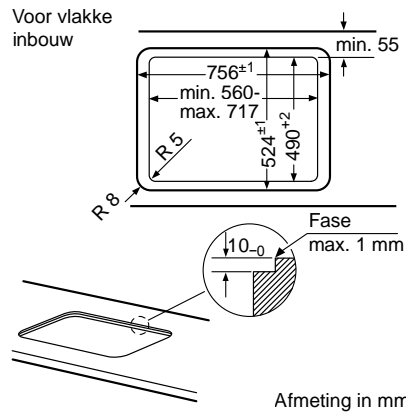
EC9A5SS90N



EC6A5PC90N

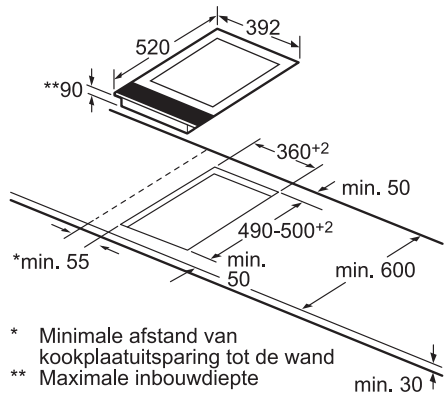


EP7A6QC20N



# Maatschetsen domino elementen

## Domino teppanyaki

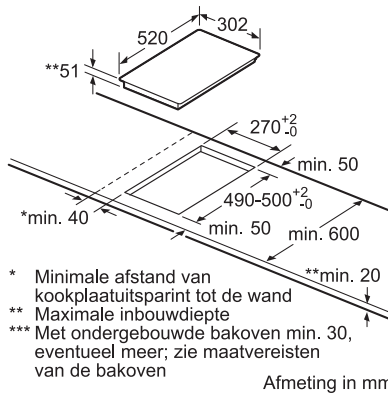


- \* Minimale afstand van kookplaatuitsparing tot de wand
- \*\* Maximale inbouwdiepte

Afmeting in mm

ET475FYB1E

## Domino inductiekookplaat

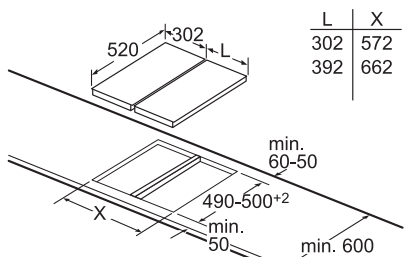


- \* Minimale afstand van kookplaatuitsparing tot de wand
- \*\* Maximale inbouwdiepte
- \*\*\* Met ondergebouwde bakoven min. 30, eventueel meer; zie maatvereisten van de bakoven

Afmeting in mm

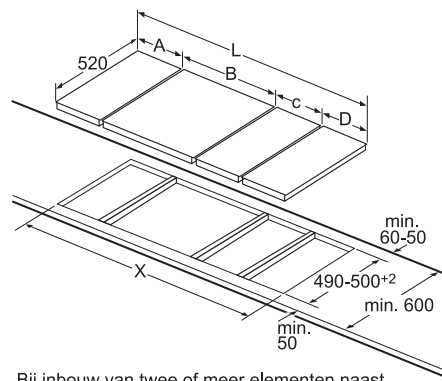
EX375FXB1E / EH375FBB1E

## Domino kookapparatuur



Bij inbouw van twee of meer domino-elementen direct naast elkaar is één of zijn meer montagesets noodzakelijk (2 elementen 1 montageset, 3 elementen 2 montagesets, etc).

Afmetingen in mm

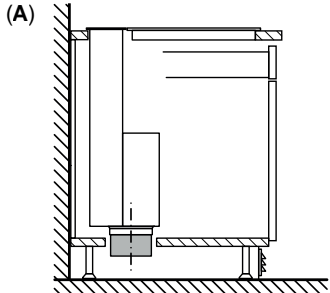


Bij inbouw van twee of meer elementen naast elkaar is één of zijn meerdere montagesets noodzakelijk (2 elementen 1 montageset, 3 elementen 2 montagesets etc.).

Domino-combinatiemogelijkheden met overeenkomstige apparaten en uitsparingsmaten

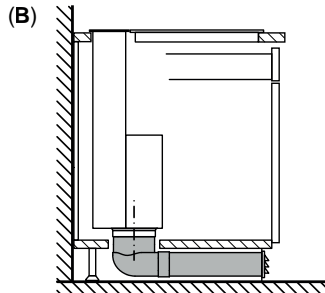
Breedtetype:	30	40	60	70	80	90
Apparaatbreedte:	302	392	602	710	812	912
	A	B	C	D	L	X
2x30	302	302	-	-	604	<b>572</b>
1x30, 1x40	302	392	-	-	694	<b>662</b>
1x30, 1x60	302	602	-	-	904	<b>872</b>
1x30, 1x70	302	710	-	-	1012	<b>980</b>
1x30, 1x80	302	812	-	-	1114	<b>1082</b>
1x30, 1x90	302	912	-	-	1214	<b>1182</b>
2x40	392	392	-	-	784	<b>752</b>
1x40, 1x60	392	602	-	-	994	<b>962</b>
1x40, 1x70	392	710	-	-	1102	<b>1070</b>
1x40, 1x80	392	812	-	-	1204	<b>1172</b>
1x40, 1x90	392	912	-	-	1304	<b>1272</b>
3x30	302	302	302	-	906	<b>874</b>
2x30, 1x40	302	302	392	-	996	<b>964</b>
2x30, 1x60	302	302	602	-	1206	<b>1174</b>
2x30, 1x70	302	302	710	-	1314	<b>1282</b>
2x30, 1x80	302	302	812	-	1416	<b>1384</b>
2x30, 1x90	302	302	912	-	1516	<b>1484</b>
1x30, 2x40	302	392	392	-	1086	<b>1054</b>
1x30, 1x40, 1x60	302	392	602	-	1296	<b>1264</b>
1x30, 1x40, 1x70	302	392	710	-	1404	<b>1372</b>
1x30, 1x40, 1x80	302	392	812	-	1506	<b>1474</b>
1x30, 1x40, 1x90	302	392	912	-	1606	<b>1574</b>
3x40	392	392	392	-	1176	<b>1144</b>
2x40, 1x60	392	392	602	-	1386	<b>1354</b>
4x30	302	302	302	302	1208	<b>1176</b>
3x30, 1x40	302	302	302	392	1298	<b>1266</b>
2x30, 2x40	302	302	392	392	1388	<b>1356</b>
1x30, 3x40	302	392	392	392	1478	<b>1446</b>

## Planningsadvies circulatiefunctie



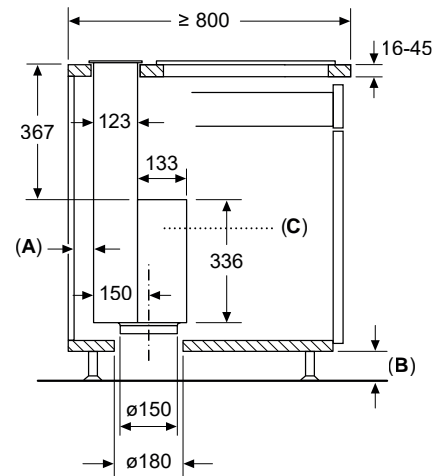
**A:** Buitenwand – U-waarde  $\leq 0,5 \text{ W/(m}^2\text{K)}$

Standaard installatie: deels geleid bij de plint



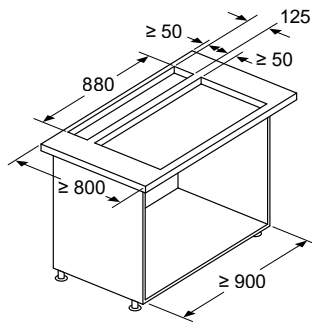
**B:** Buitenwand – U-waarde  $> 0,5 \text{ W/(m}^2\text{K)}$

Installatie met volledig geleide buizen tot aan de plint bij slecht geïsoleerde buitenwanden c over een koude vloer



- A: Ten minste 2 cm afstand van de Guided Air afzuiging/unit tot aan muur  
 B:  $\geq 600 \text{ mm}$  bij recirculatie  
 $\geq 100 \text{ mm}$  bij recirculatie met bebuizing  
 C: Motoreenheid moet altijd toegankelijk zijn

Afmeting in mm  
 Combinatie met elektrische kookzone

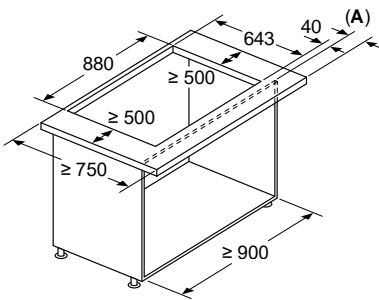


Gebruik met gasfornuis niet mogelijk.

Om te waarborgen dat het apparaat geen vermogen verliest, geen wand-units boven het apparaat monteren en de volgende afstanden aanhouden:

- Tenminste 50 cm links en rechts van het apparaat tot een wand of naastliggende wand-eenheid
- Tenminste 5 cm van het apparaatframe tot een wand

Afmeting in mm  
 Combinatie met elektrische kookplaat  
 Naadloze inbouw



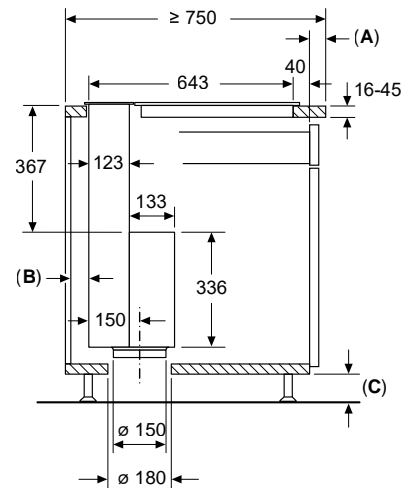
**A:** Uitsteeklengte werkblad - corpus

Combinatie met gaskookplaat niet mogelijk

Let op het volgende om vermogensverliezen te vermijden:

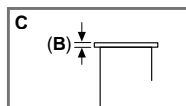
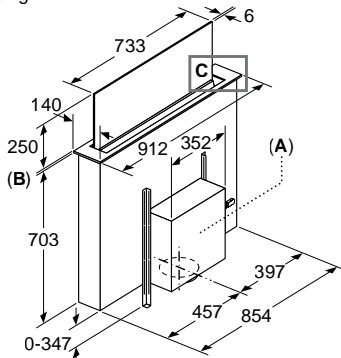
- Geen bovenkast boven het apparaat monteren
- Afstand open schapelementen boven het apparaat min. 650 mm (advies)
- Afstand link/rechts tussen apparaat en wand / naastgelegen bovenkast min. 500 mm
- Afstand tussen apparaatframe en wand min. 50 mm

Afmeting in mm  
 Naadloze installatie  
 (speciaal toebehoren noodzakelijk)



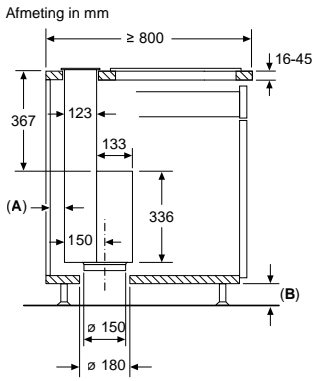
- A:** Werkblad uitsteeksel front steekt uit buiten het karkas van het keukenkastje  
**B:** Tenminste 2 cm van de geleide lucht aanzuigzone tot een unit-wand  
**C:**  $\geq 60 \text{ mm}$  voor recirculatie  
 $\geq 100 \text{ mm}$  voor circulatiefunctie met kanalen in de plint

Afmeting in mm

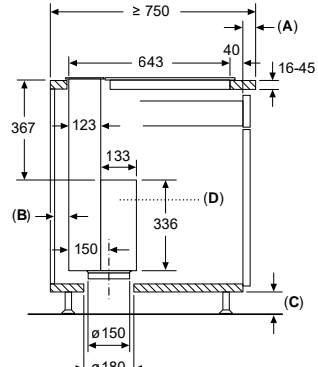


- A:** De motorunit kan worden gemonteerd aan de voorzijde of de achterzijde of op maximaal drie meter van het apparaat. (speciaal toebehoren noodzakelijk)  
**B:** 5.5

**Afmeting in mm**  
**Naadloze inbouw**  
 (Speciale accessoires noodzakelijk)

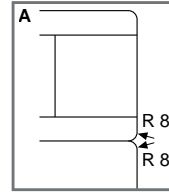
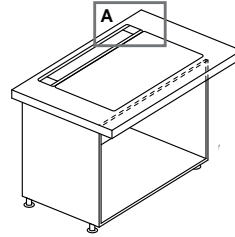


- A:** Tenminste 2 cm van de geleide lucht aanzuigzone tot een unit-wand  
**B:** ≥ 60 mm voor circulatie ≥ 100 mm voor circulatiefunctie met kanalen in de plint

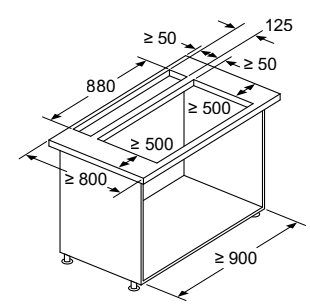


- A:** Uitsteeklengte werkblad - corpus  
**B:** ≥ 20 mm tussen aanzuigberek Guided Air en meubelwand  
**C:** ≥ 60 mm voor alle luchtrecirculatie  
 ≥ 100 mm voor luchtafvoer met kanaal in de plint  
**D:** Motoreenheid moet altijd toegankelijk zijn

**Combinatie met elektrische kookzone**  
 Naadloze, vlak geïntegreerde inbouw



**Afmeting in mm**  
**Combinatie met elektrische kookplaat**

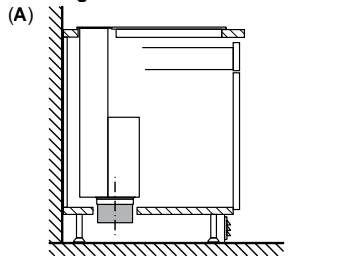


**Combinatie met gaskookplaat niet mogelijk**

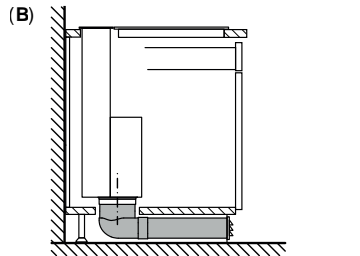
Let op het volgende om vermogensverliezen te vermijden:

- Geen bovenkast boven het apparaat monteren
- Afstand open schapelementen boven het apparaat min. 650 mm (advies)
- Afstand link/rechts tussen apparaat en wand / naastgelegen bovenkast min. 500 mm
- Afstand tussen apparaatframe en wand min. 50 mm

**Planningsadvies circulatiefunctie**



**A:** Buitenwand – U-waarde ≤ 0,5 W/(m²K)

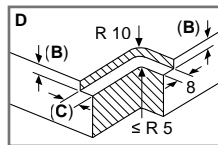
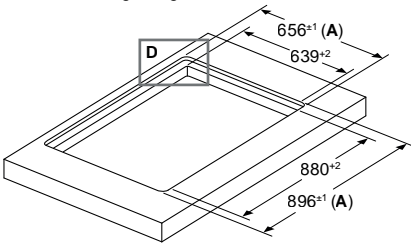


**B:** Buitenwand – U-waarde > 0,5 W/(m²K)

Standaard installatie: deels geleid bij de plint

Installatie met volledig geleide buizen tot aan de plint bij slecht geïsoleerde buitenwanden of over een koude vloer

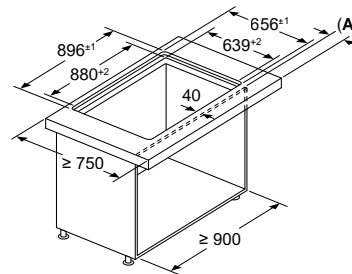
**Afmeting in mm**  
 Combinatie met elektrische kookzone  
 Naadloze, vlak geïntegreerde inbouw



- A:** Incl. 2 mm siliconenvoeg rondom  
**B:** 5.5  
**C:** 9.5

Voor vlakke installatie in stenen of granieten werkvlakken.

**Afmeting in mm**  
 Combinatie met elektrische kookzone  
 Naadloze, vlak geïntegreerde inbouw



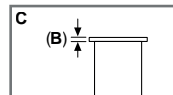
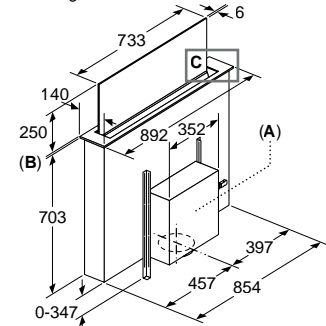
- A:** Werkblad uitsteeksel front steekt uit buiten het karkas van het keukenkastje

Gebruik met gasfornuis niet mogelijk.

Om te waarborgen dat het apparaat geen vermogen verliest, geen wand-units boven het apparaat monteren en de volgende afstanden aanhouden:

- Tenminste 500 mm links en rechts van het apparaat tot een wand of een naastgelegen wandeenheid
- Tenminste 50 mm vanaf het frame van het apparaat tot een wand

**Afmeting in mm**

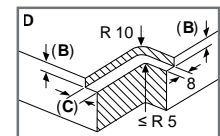
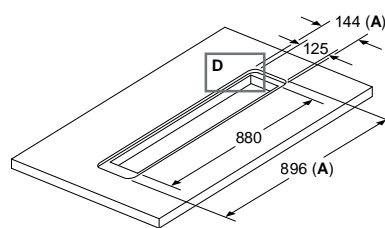


- A:** Montage motor-unit aan voor-/achterzijde of met max. 3 m afstand zijdelings verspringend (speciale accessoires nodig)

Motoreenheid moet altijd toegankelijk zijn

- B:** 5,5 mm

**Afmeting in mm**

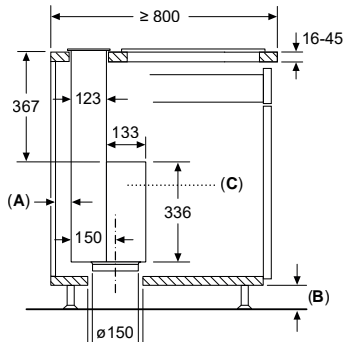


- A:** Incl. 2 mm siliconenvoeg rondom  
**B:** 5.5  
**C:** 9.5

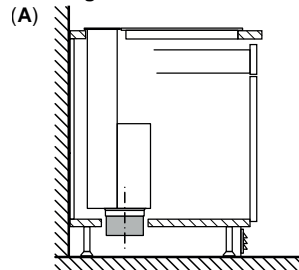
Voor vlakke installatie in stenen of granieten werkvlakken.

## Glassdraft

Afmeting in mm

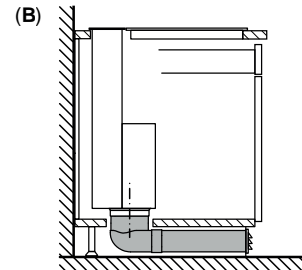


### Planningsadvies circulatiefunctie



**A:** Buitenwand – U-waarde  $\leq 0,5 \text{ W}/(\text{m}^2\text{K})$

Standaard installatie: deels geleid bij de plint

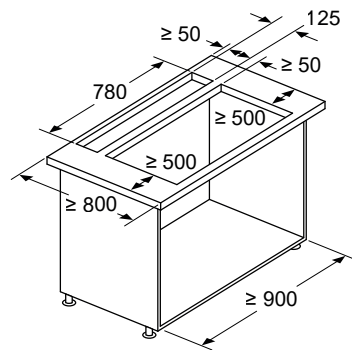


**B:** Buitenwand – U-waarde  $> 0,5 \text{ W}/(\text{m}^2\text{K})$

Installatie met volledig geleide buizen tot aan de plint bij slecht geïsoleerde buitenwanden of over een koude vloer

Afmeting in mm

### Combinatie met elektrische kookplaat

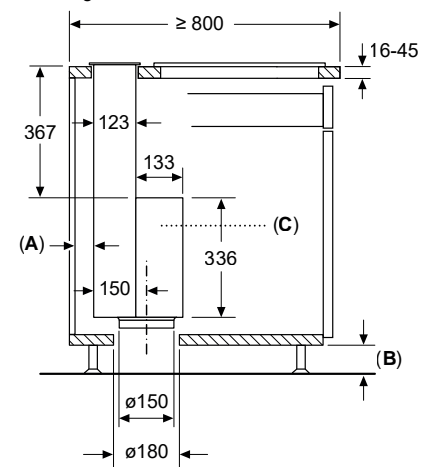


Combinatie met gaskookplaat niet mogelijk

Let op het volgende om vermogensverliezen te vermijden:

- Geen bovenkast boven het apparaat monteren
- Afstand open schapelementen boven het apparaat min. 650 mm (advies)
- Afstand link/rechts tussen apparaat en wand / naastgelegen bovenkast min. 500 mm
- Afstand tussen apparaatframe en wand min. 50 mm

Afmeting in mm



**A:**  $\geq 20 \text{ mm}$  tussen aanzuigberek Guided Air en meubelwand

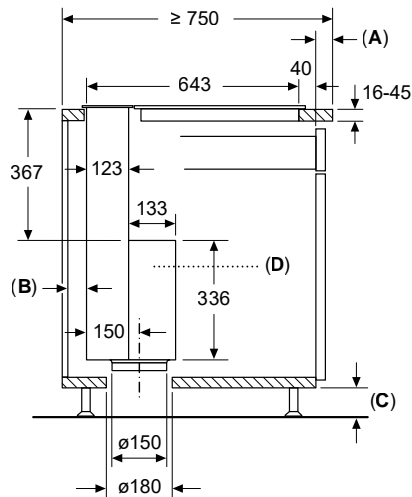
**B:**  $\geq 60 \text{ mm}$  voor alle luchtrecirculatie

$\geq 100 \text{ mm}$  voor luchtafvoer met kanaal in de plint

**C:** Motoreenheid moet altijd toegankelijk zijn

Afmeting in mm

### Naadloze inbouw (Speciale accessoires noodzakelijk)



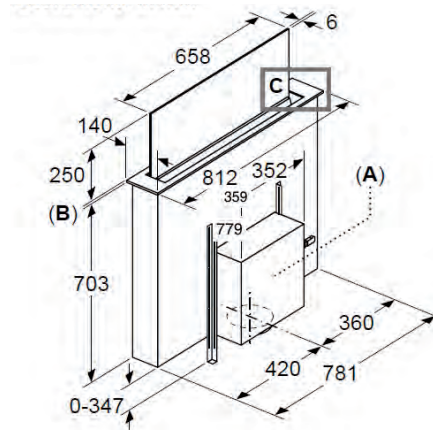
**A:** Uitsteeklengte werkblad - corpus

**B:**  $\geq 20 \text{ mm}$  tussen aanzuigberek Guided Air en meubelwand

**C:**  $\geq 60 \text{ mm}$  voor alle luchtrecirculatie

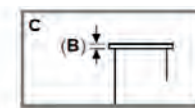
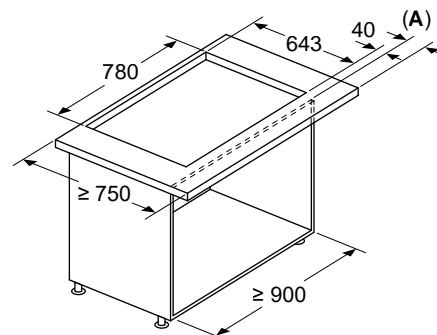
$\geq 100 \text{ mm}$  voor luchtafvoer met kanaal in de plint

**D:** Motoreenheid moet altijd toegankelijk zijn



Afmeting in mm

### Combinatie met elektrische kookzone Naadloze installatie



**A:** De motorunit kan aan de voor- of achterkant van het apparaat gemonteerd worden (speciale accessoires vereist)

**B:** 5,5

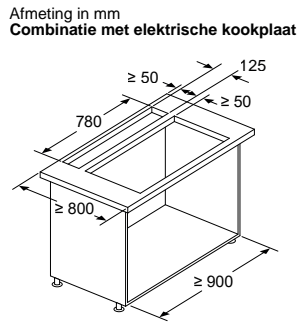
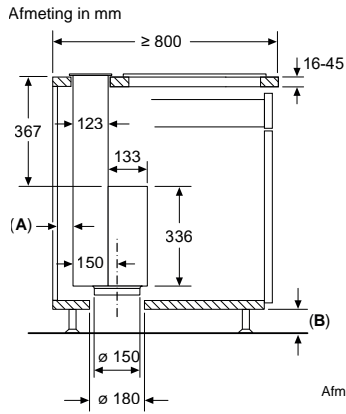
**A:** Werkblad uitsteeksel front steekt uit buiten het karkas van het keukenkastje

Gebruik met gasfornuis niet mogelijk.

Om te waarborgen dat het apparaat geen vermogen verliest, geen wand-units boven het apparaat monteren en de volgende afstanden aanhouden:

- Tenminste 500 mm links en rechts van het apparaat tot een wand of een naastgelegen wandenheid
- Tenminste 50 mm vanaf het frame van het apparaat tot een wand



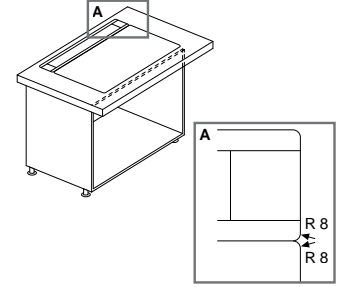


Combinatie met gaskookplaat niet mogelijk

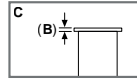
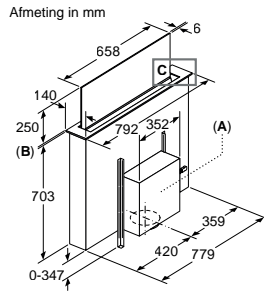
Let op het volgende om vermogensverliezen te vermijden:

- Geen bovenkast boven het apparaat monteren
- Afstand open schapelementen boven het apparaat min. 650 mm (advies)
- Afstand link/rechts tussen apparaat en wand / naastgelegen bovenkast min. 500 mm
- Afstand tussen apparaatframe en wand min. 50 mm

Combinatie met elektrische kookzone  
Naadloze, vlak geïntegreerde inbouw



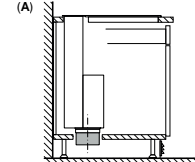
- A: Tenminste 2 cm van de geleide lucht aanzuigzone tot een unit-wand  
B:  $\geq 60$  mm voor circulatie  
 $\geq 100$  mm voor circulatiefunctie met kanalen in de plint



A: Montage motor-unit aan voor-/achterzijde of met max. 3 m afstand zijdelings verspringend (speciale accessoires nodig)  
Motoreenheid moet altijd toegankelijk zijn

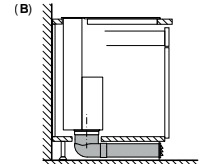
B: 5,5 mm

Planningsadvies circulatiefunctie



A: Buitenwand – U-waarde  $\leq 0,5$  W/(m<sup>2</sup>K)

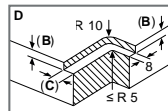
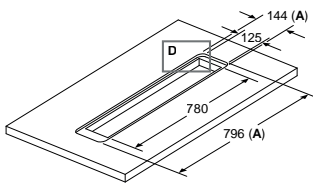
Standaard installatie: deels geleid bij de plint



B: Buitenwand – U-waarde  $> 0,5$  W/(m<sup>2</sup>K)

Installatie met volledig geleide buizen tot aan de plint bij slecht geïsoleerde buitenwanden of over een koude vloer

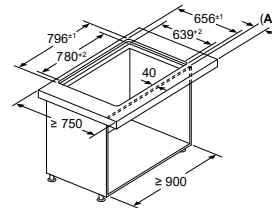
Afmeting in mm



A: Incl. 2 mm siliconenvoeg rondom  
B: 5,5  
C: 9,5

Voor vlakke installatie in stenen of granieten werkvlakken.

Afmeting in mm  
Combinatie met elektrische kookzone  
Naadloze, vlak geïntegreerde inbouw



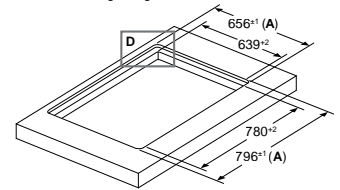
A: Werkblad uitsteeksel front steekt uit buiten het karkas van het keukenkastje

Gebruik met gasformuis niet mogelijk.

Om te waarborgen dat het apparaat geen vermogen verliest, geen wand-units boven het apparaat monteren en de volgende afstanden aanhouden:

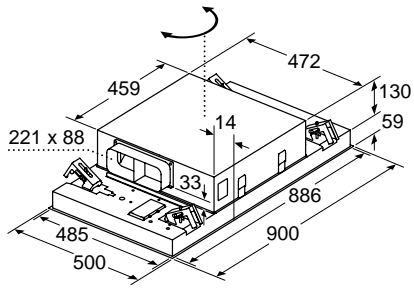
- Tenminste 500 mm links en rechts van het apparaat tot een wand of een naastgelegen wand-eenheid
- Tenminste 50 mm vanaf het frame van het apparaat tot een wand

Afmeting in mm  
Combinatie met elektrische kookzone  
Naadloze, vlak geïntegreerde inbouw

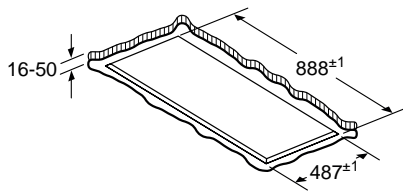


LD88WMM65

Afmeting in mm



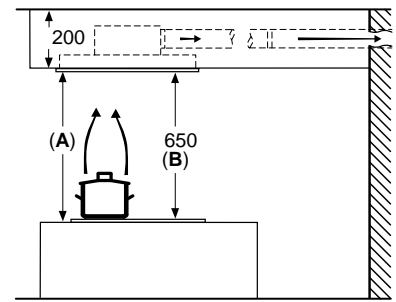
Ventilatoruitlaat kan in alle vier de richtingen gedraaid worden



Niet direct in gipsplaten of gelijksoortige lichte bouwmaterialen van het verlaagde plafond monteren. Een geschikt frame is nodig, dat vast in het betonplafond is bevestigd.

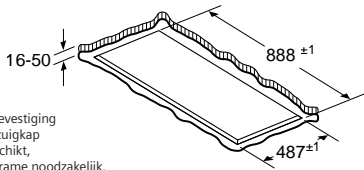
Afmeting in mm

Afmeting in mm  
Luchtafvoer

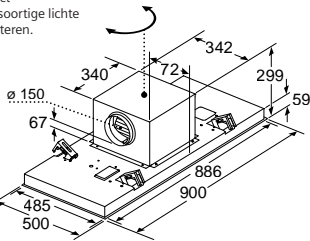


A: Optimale prestaties 700-1500  
B: Vanaf bovenkant pannendrager

LR96CBS25 / LR96CAQ50 / LR96CAQ20



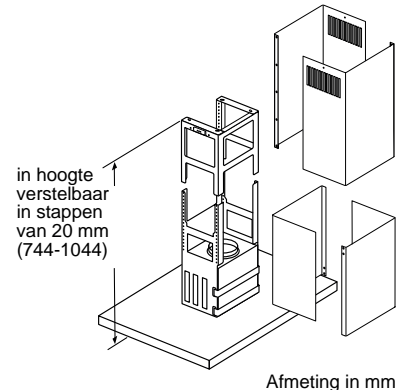
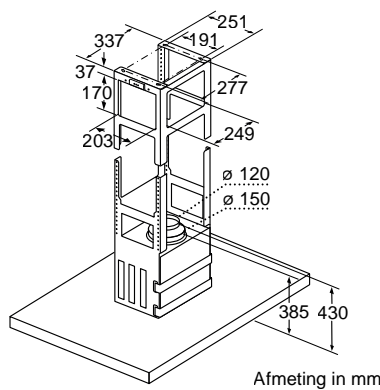
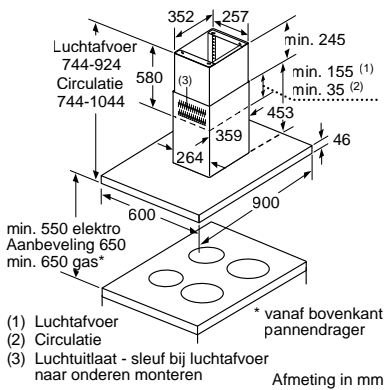
Voor de bevestiging van de afzuigkap is een geschikt, dragend frame noodzakelijk. Het apparaat niet direct in gipsplaten of gelijksoortige lichte bouwmaterialen monteren.



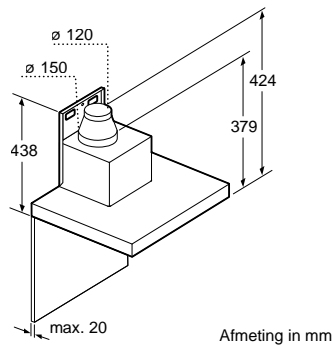
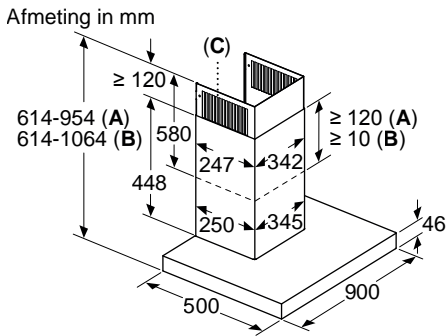
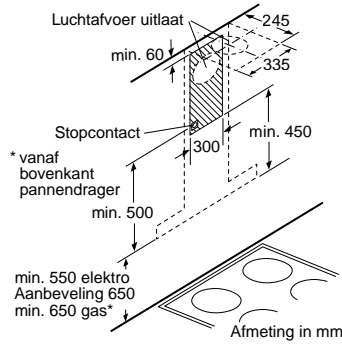
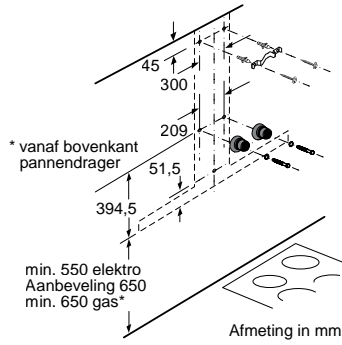
LR97CAQ50 / LR97CAQ20

Afmeting in mm

Eilandschouwkasten

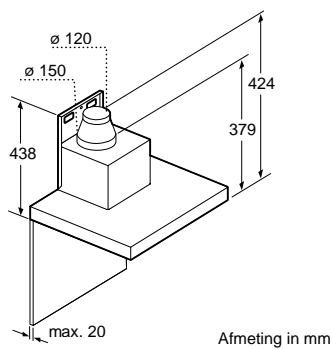
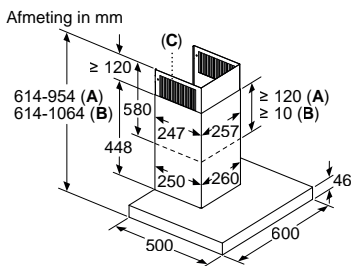


LF91BUV55 / LF98BIR55 / LF97BCP50

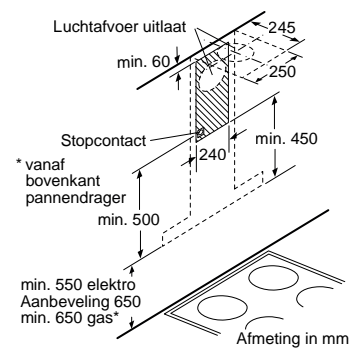
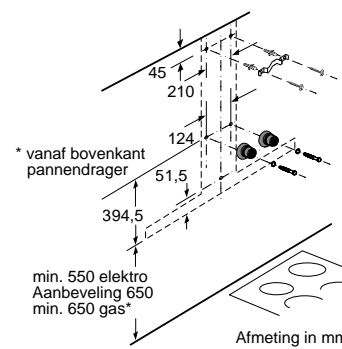


- A: Luchtafvoer
- B: Circulatielucht
- C: Luchtuitlaat - sleuf bij luchtafvoer naar onderen monteren

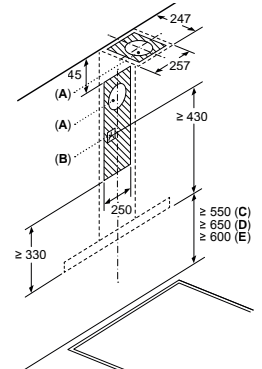
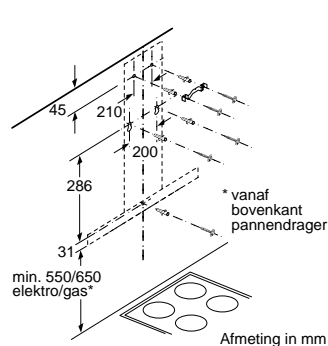
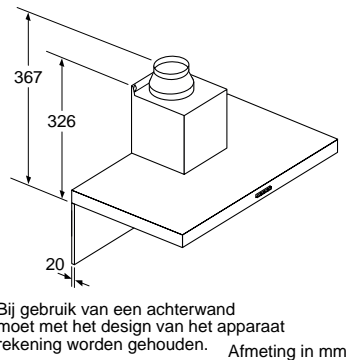
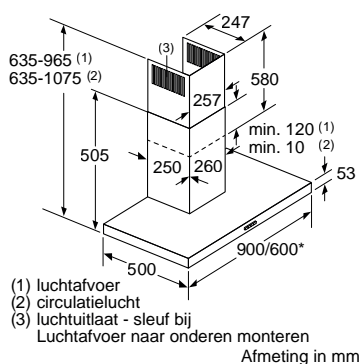
LC91BUV55 / LC97BIR55 / LC97BIP50 / LC97BCP50 / LC97BHP55



- A: Luchtafvoer
- B: Circulatielucht
- C: Luchtuitlaat - sleuf bij luchtafvoer naar onderen monteren



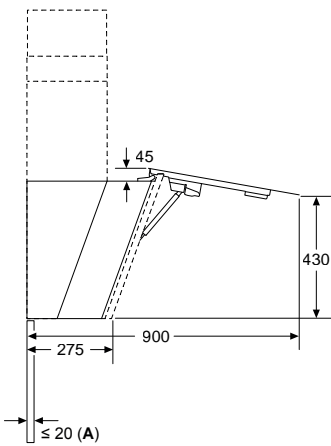
LC67BIP50 / LC67BCP50 / LC77BCP50\*



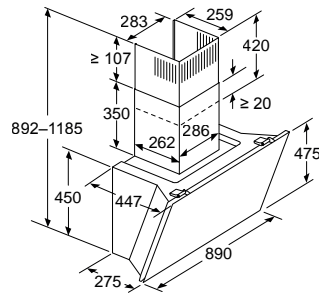
LC96BBM50 / LC66BBM50\* / LC96BBM65 / LC94BBC50

# Maatschetsen wandshowkappen

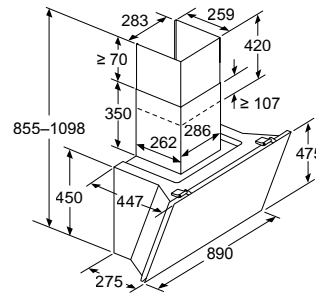
Afmeting in mm



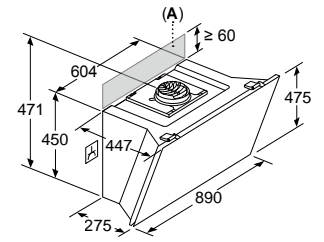
Afmeting in mm  
Apparaat in luchtcirculatiemodus



Afmeting in mm  
Apparaat in luchtafvoermodus



Afmeting in mm  
Apparaat in luchtcirculatiemodus zonder kanaal

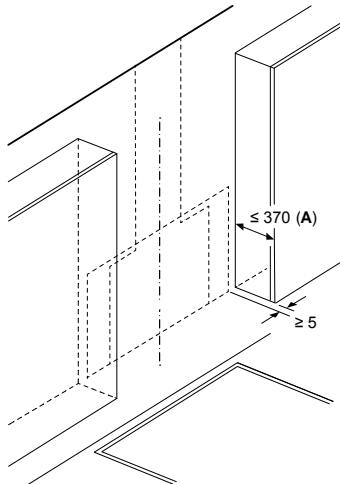


Stopcontact kan aan de zijkant of boven het apparaat worden aangebracht

A: Stopcontact uitsluitend buiten het gemarkeerde bereik

Afmeting in mm

A: Max. dikte achterwand

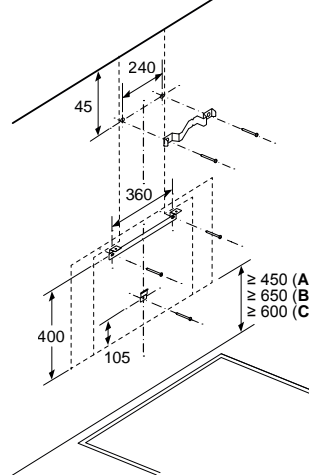


A: Max. diepte van de bovenkast aan de zijkant (incl. deur) vanwege de montage van de glasplaat

Apparaat moet voor de bovenkasten worden geïnstalleerd, wanneer deze dieper dan 370 mm zijn

Afmeting in mm

Wandinstallatie met luchtkanaal

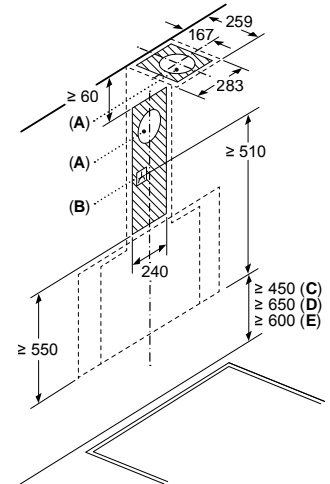


A: Elektrisch

B: Gas - vanaf bovenrand van pandrager

C: Elektrisch - voor Australië en Nieuw-Zeeland

Afmeting in mm



A: Luchtafvoer uitlaat

B: Stopcontact

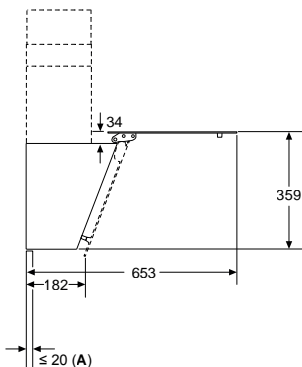
C: Elektrisch

D: Gas - vanaf bovenrand van pandrager

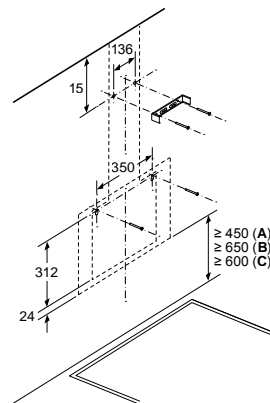
E: Elektrisch - voor Australië en Nieuw-Zeeland

LC91KLT65

Afmeting in mm



Afmeting in mm  
Wandinstallatie met luchtkanaal

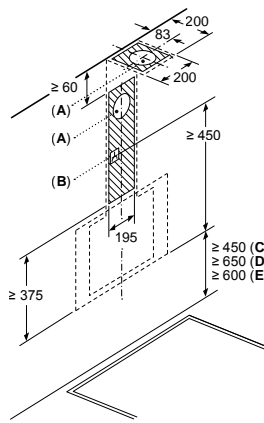


A: Elektrisch

B: Gas - vanaf bovenrand van pandrager

C: Elektrisch - voor Australië en Nieuw-Zeeland

Afmeting in mm



A: Luchtafvoer uitlaat

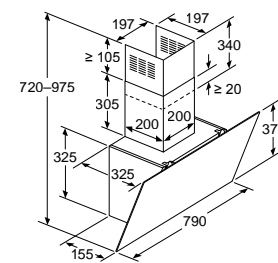
B: Stopcontact

C: Elektrisch

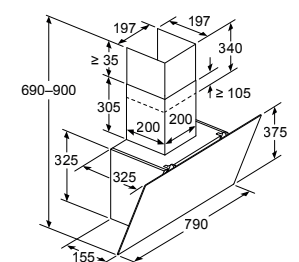
D: Gas - vanaf bovenrand van pandrager

E: Elektrisch - voor Australië en Nieuw-Zeeland

Afmeting in mm  
Apparaat in luchtcirculatiemodus



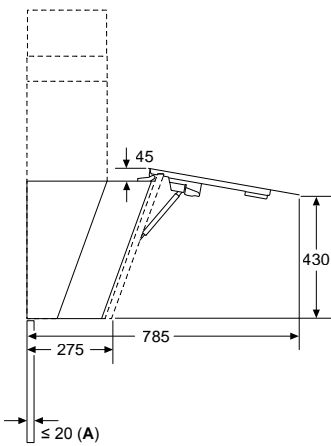
Afmeting in mm  
Apparaat in luchtafvoermodus



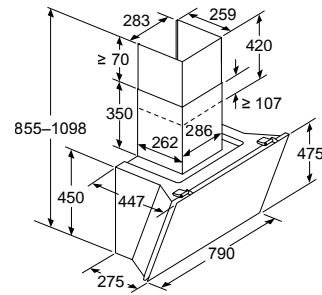
LC85KDK60

# Maatschetsen wandshowkappen

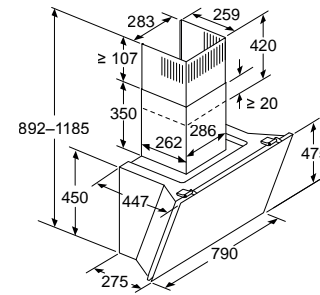
Afmeting in mm



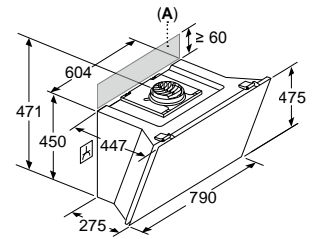
Afmeting in mm  
Apparaat in luchtvoermodus



Afmeting in mm  
Apparaat in luchtcirculatiemodus



Afmeting in mm  
Apparaat in luchtcirculatiemodus zonder kanaal

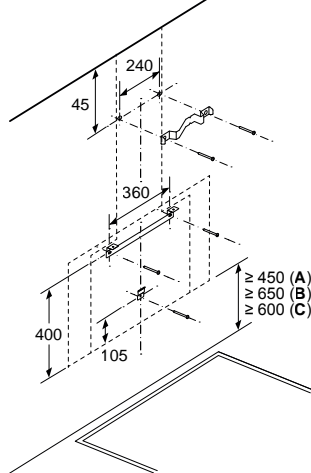


Stopcontact kan aan de zijkant of boven het apparaat worden aangebracht

A: Stopcontact uitsluitend buiten het gemarkeerde bereik

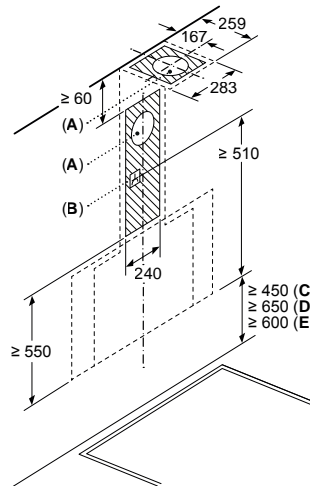
A: Max. dikte achterwand

Afmeting in mm  
Wandinstallatie met luchtkanaal



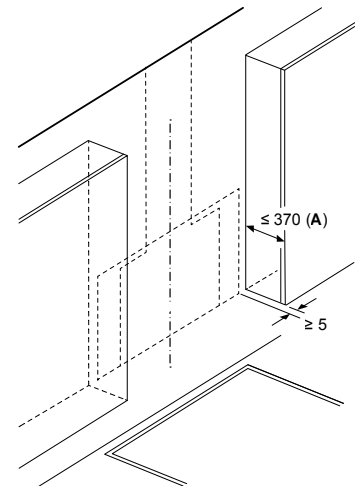
A: Elektrisch  
B: Gas - vanaf bovenrand van pandrager  
C: Elektrisch - voor Australië en Nieuw-Zeeland

Afmeting in mm



A: Luchtvoer uitlaat  
B: Stopcontact  
C: Elektrisch  
D: Gas - vanaf bovenrand van pandrager  
E: Elektrisch - voor Australië en Nieuw-Zeeland

Afmeting in mm

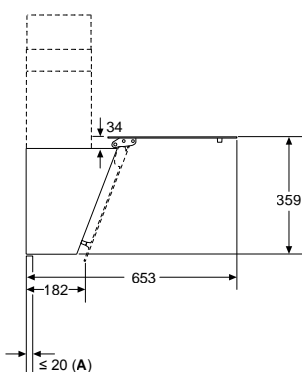


A: Max. diepte van de bovenkast aan de zijkant (incl. deur) vanwege de montage van de glasplaat

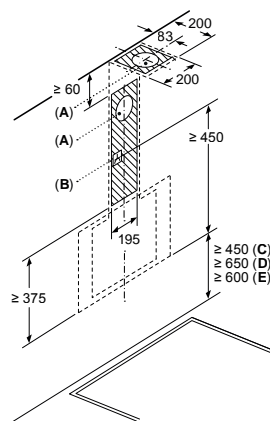
Apparaat moet voor de bovenkasten worden geïnstalleerd, wanneer deze dieper dan 370 mm zijn

LC81KAN65

Afmeting in mm



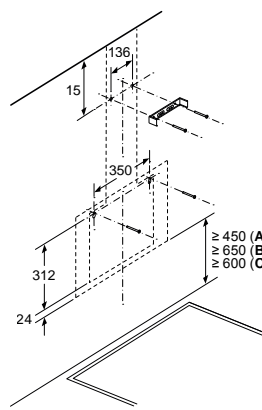
Afmeting in mm



A: Luchtvoer uitlaat  
B: Stopcontact  
C: Elektrisch  
D: Gas - vanaf bovenrand van pandrager  
E: Elektrisch - voor Australië en Nieuw-Zeeland

Afmeting in mm

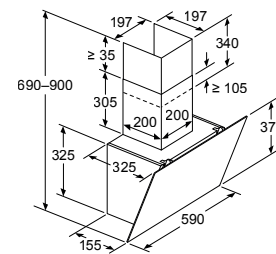
Wandinstallatie met luchtkanaal



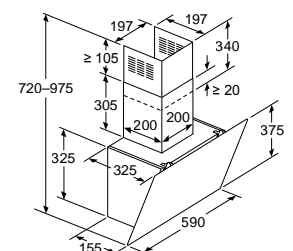
A: Elektrisch  
B: Gas - vanaf bovenrand van pandrager  
C: Elektrisch - voor Australië en Nieuw-Zeeland

Afmeting in mm

Apparaat in luchtvoermodus



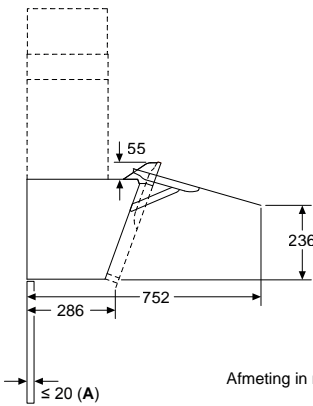
Afmeting in mm  
Apparaat in luchtcirculatiemodus



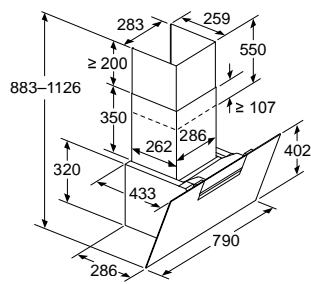
LC65KDK60

# Maatschetsen wandshowkappen

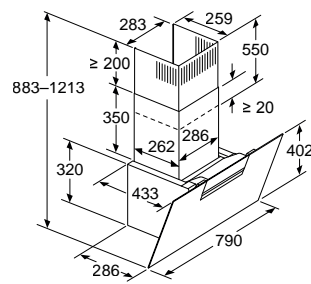
Afmeting in mm



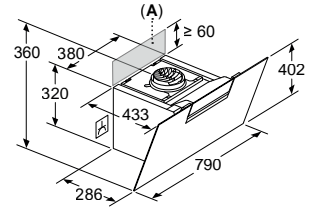
Afmeting in mm  
Apparaat in luchttafvoermodus



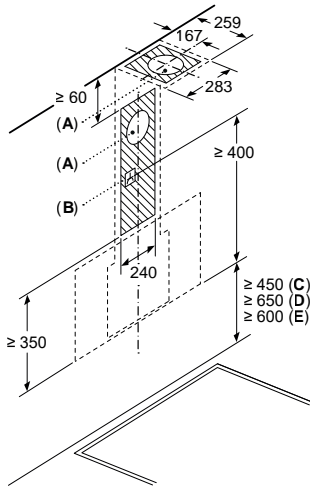
Afmeting in mm  
Apparaat in luchtcirculatiemodus



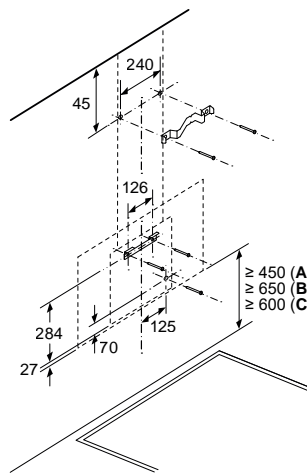
Afmeting in mm  
Apparaat in luchtcirculatiemodus zonder kanaal



Afmeting in mm



Afmeting in mm  
Wandinstallatie met luchtkanaal



Stopcontact kan aan de zijkant of boven het apparaat worden aangebracht

A: Stopcontact uitsluitend buiten het gemarkeerde bereik

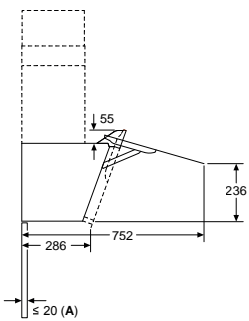
A: Max. dikte achterwand

- A: Luchttafvoer uitlaat
- B: Stopcontact
- C: Elektrisch
- D: Gas - vanaf bovenrand van pandrager
- E: Elektrisch - voor Australië en Nieuw-Zeeland

- A: Elektrisch
- B: Gas - vanaf bovenrand van pandrager
- C: Elektrisch - voor Australië en Nieuw-Zeeland

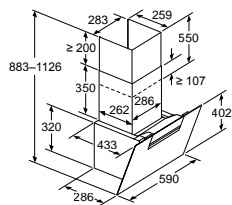
LC87KFN65

Afmeting in mm

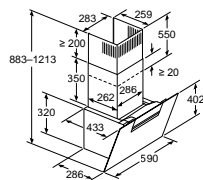


A: Max. dikte achterwand

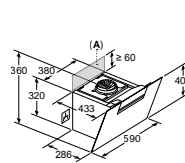
Afmeting in mm  
Apparaat in luchttafvoermodus



Afmeting in mm  
Apparaat in luchtcirculatiemodus



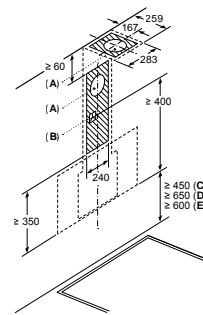
Afmeting in mm  
Apparaat in luchtcirculatiemodus zonder kanaal



Stopcontact kan aan de zijkant of boven het apparaat worden aangebracht

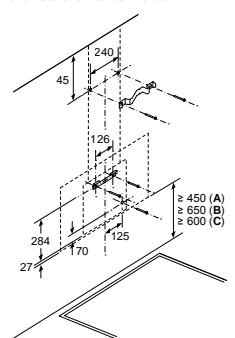
A: Stopcontact uitsluitend buiten het gemarkeerde bereik

Afmeting in mm



- A: Luchttafvoer uitlaat
- B: Stopcontact
- C: Elektrisch
- D: Gas - vanaf bovenrand van pandrager
- E: Elektrisch - voor Australië en Nieuw-Zeeland

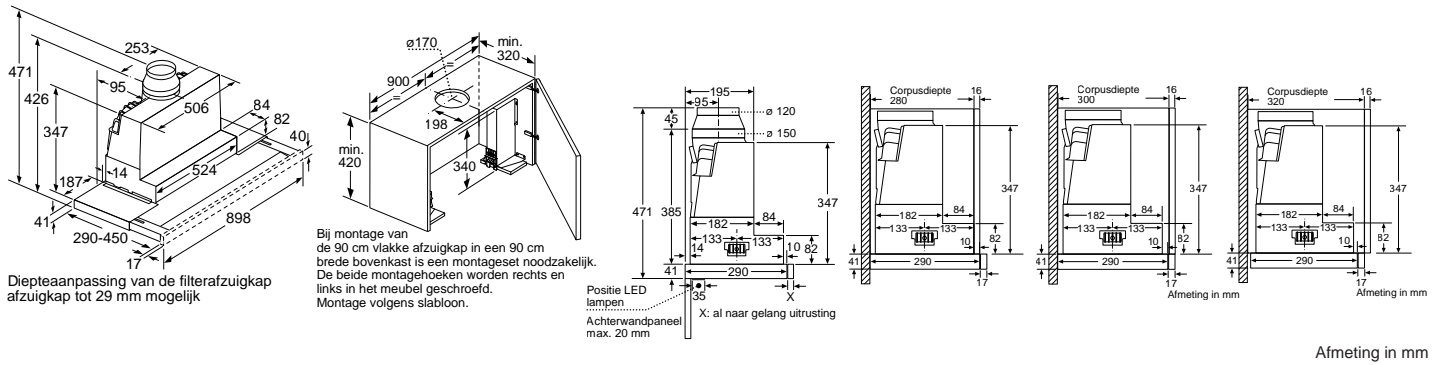
Afmeting in mm  
Wandinstallatie met luchtkanaal



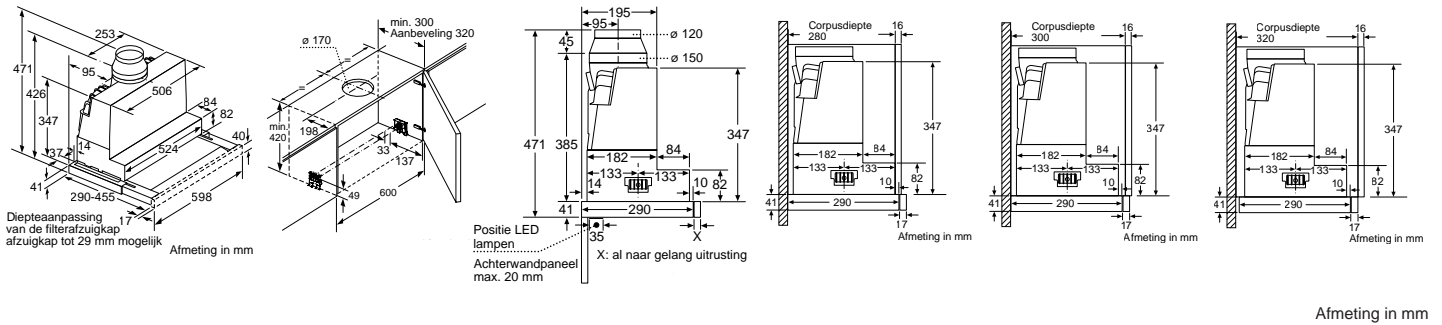
- A: Elektrisch
- B: Gas - vanaf bovenrand van pandrager
- C: Elektrisch - voor Australië en Nieuw-Zeeland

LC67KFN60

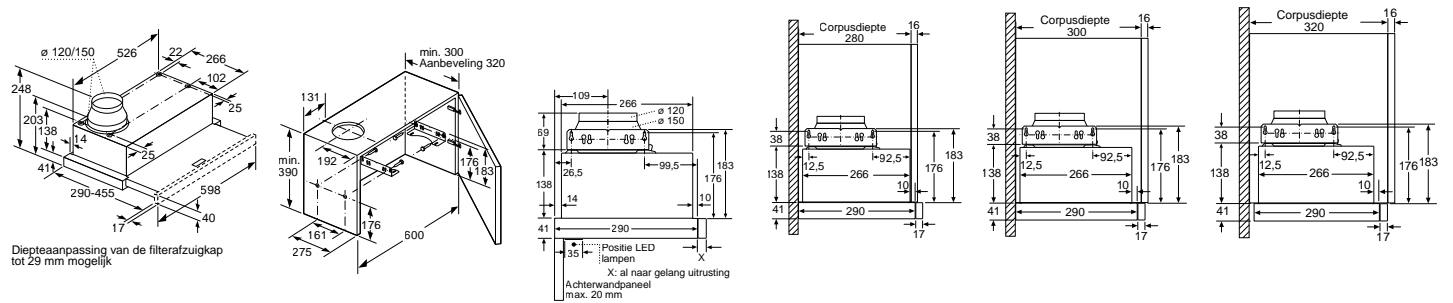
# Maatschetsen vlakschermkappen



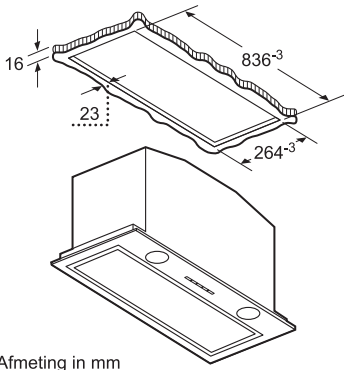
LI97SA561S / LI97SA531 / LI97SB531S



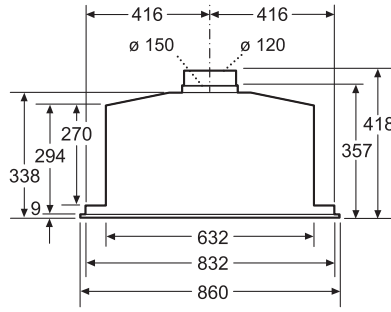
LI67SA561S / LI67SA531 / LI67SB531S



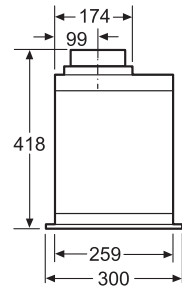
LI64MB521



Afmeting in mm

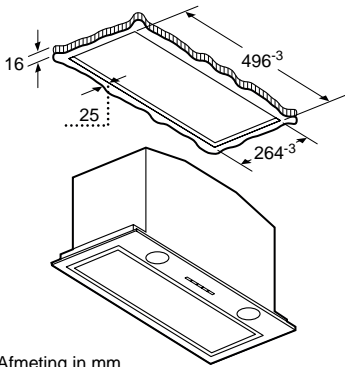


Afmeting in mm

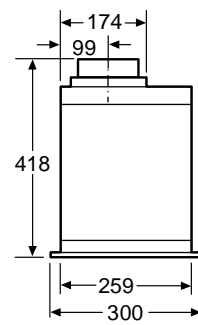
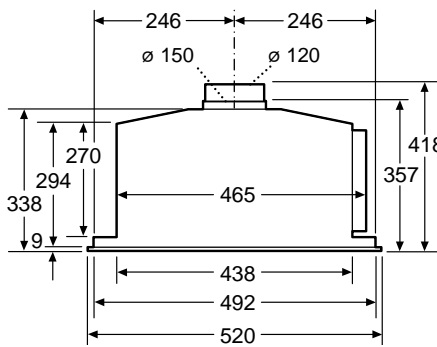


Afmeting in mm

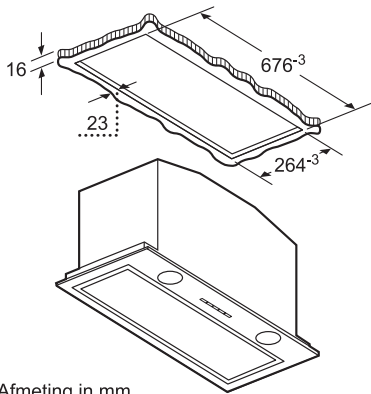
LB89585M / LB88574



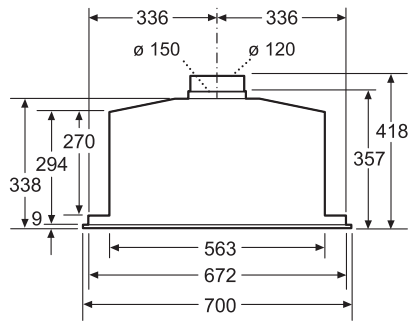
Afmeting in mm



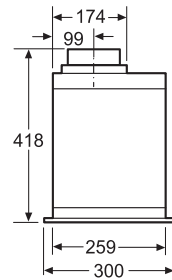
LB59584M



Afmeting in mm

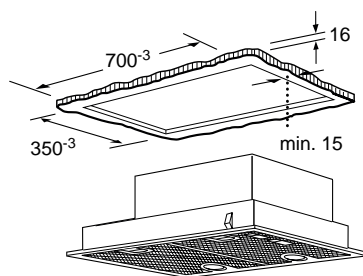


Afmeting in mm

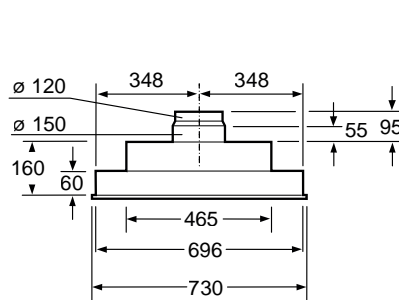


Afmeting in mm

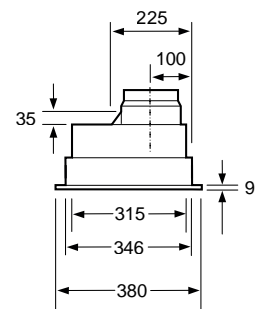
LB78574



Afmeting in mm



Afmeting in mm

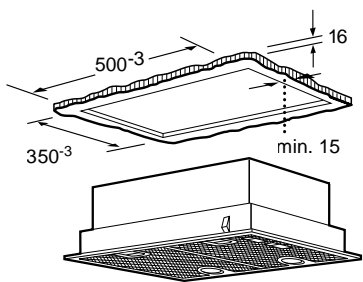


Afmeting in mm

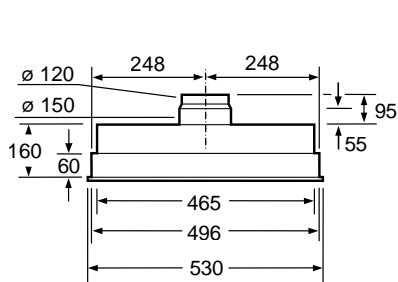
LB75565



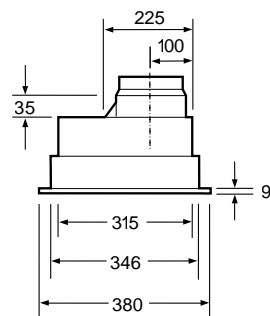
## Integreerbare afzuigkap



Afmeting in mm

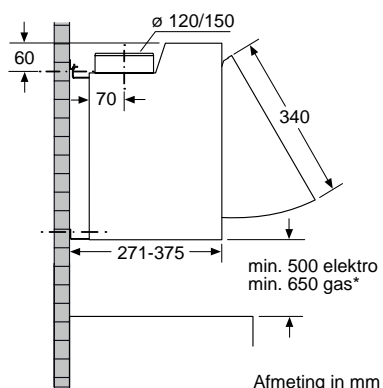
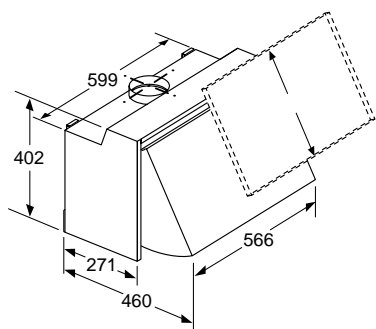


Afmeting in mm



Afmeting in mm

LB55565

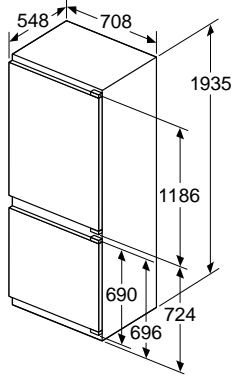


Afmeting in mm

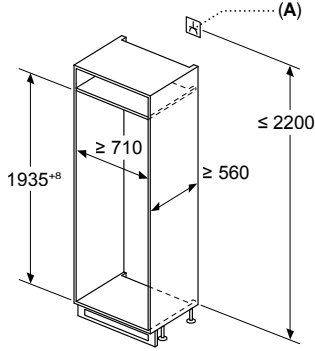
LE66MAC00

# Maatschetsen inbouw koel-vriescombinaties

Afmeting in mm

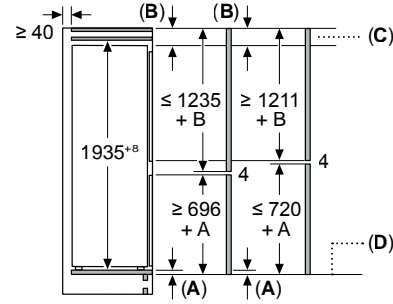


Afmeting in mm



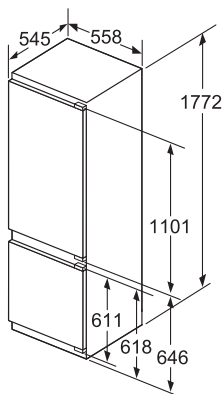
A: Stopcontact

Afmeting in mm

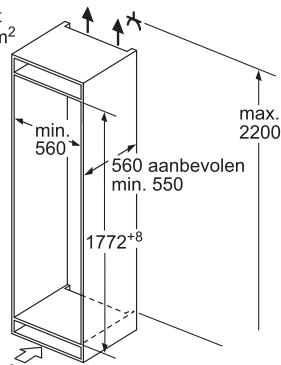


C: Frontpaneel uitsteeklenge

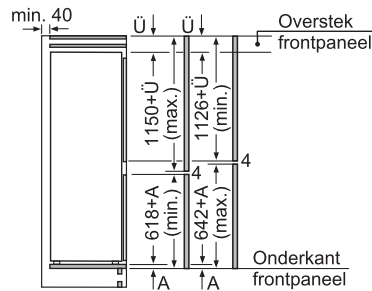
KB96NSDD0



Luchtuitlaat  
min. 200 cm<sup>2</sup>



Maten in mm

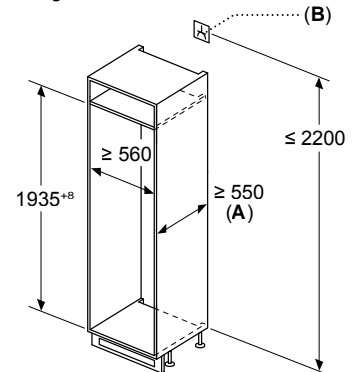


De aangegeven meubeldeurmaten gelden voor een deurnaad van 4 mm.

Maten in mm

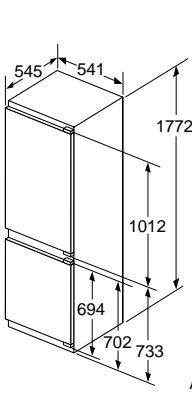
KI87SSDE0 / KI87FSDB0

Afmeting in mm

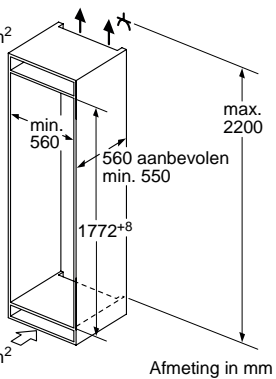


A: >= 560 mm (aanbevolen)

B: Stopcontact

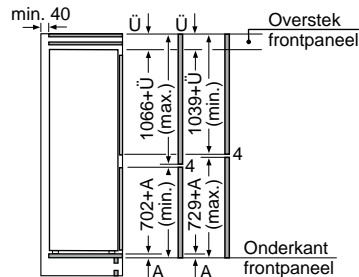


Luchtuitlaat  
min. 200 cm<sup>2</sup>



Afmeting in mm

Afmeting in mm

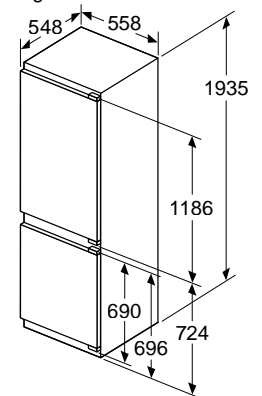


De aangegeven meubeldeurmaten gelden voor een deurnaad van 4 mm.

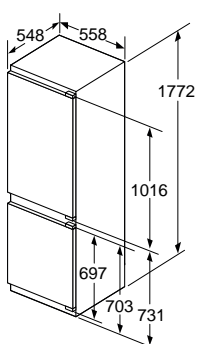
Afmeting in mm

KI86NSFE0 / KI86SSDE0

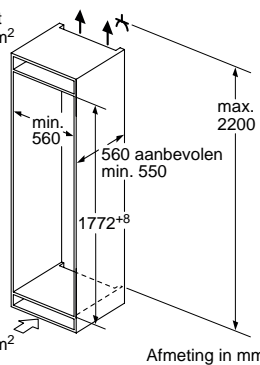
Afmeting in mm



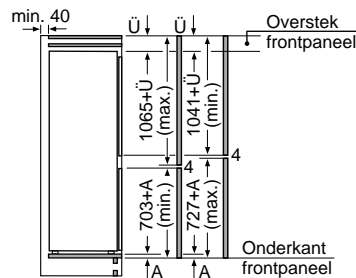
Maten in mm



Luchtuitlaat  
min. 200 cm<sup>2</sup>



Afmeting in mm

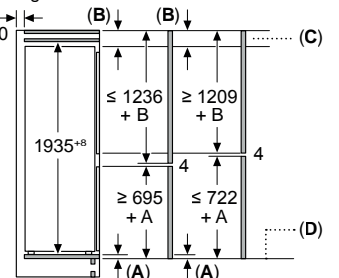


De aangegeven meubeldeurmaten gelden voor een deurnaad van 4 mm.

Afmeting in mm

KI86NSDD0 / KI86NADD0

Afmeting in mm

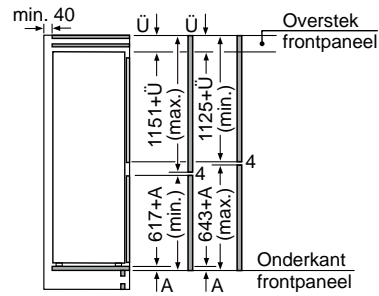
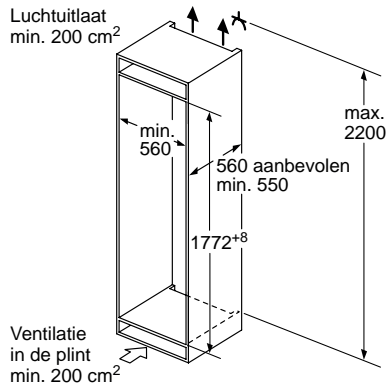
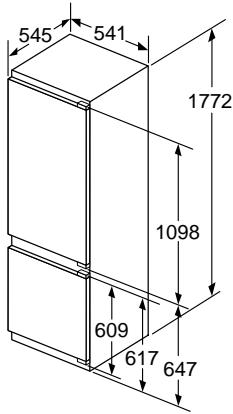


C: Frontpaneel uitsteeklenge

D: Onderrand van frontpaneel

KI96NSFD0 / KI96NNSE0

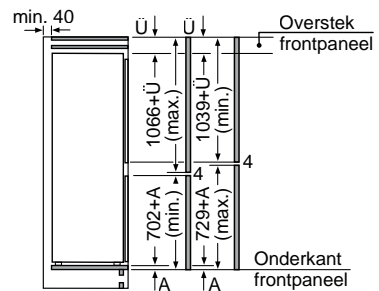
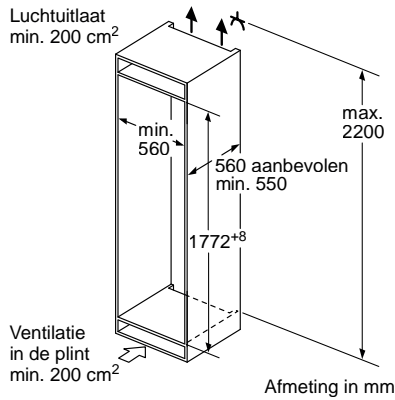
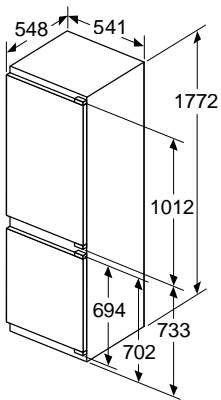
# Maatschetsen inbouw koel-vriescombinaties



De aangegeven meubeldeurmaten gelden voor een deurnaad van 4 mm.

Afmeting in mm

KI87VWF1

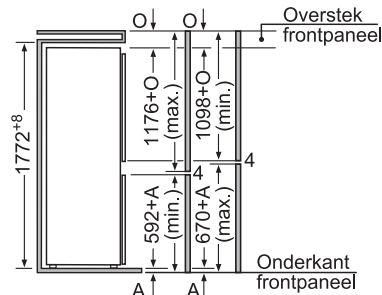
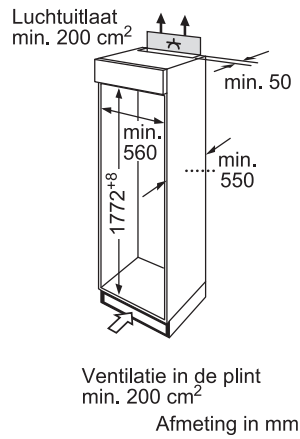
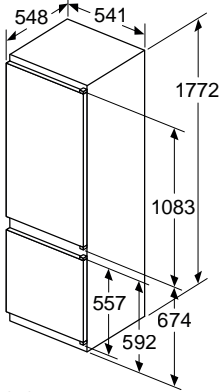


De aangegeven meubeldeurmaten gelden voor een deurnaad van 4 mm.

Afmeting in mm

KI86VNFE0 / KI86NNFE0

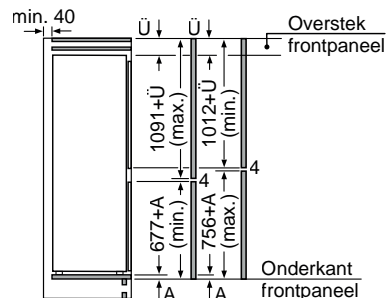
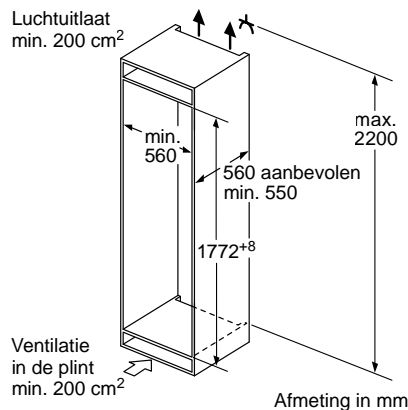
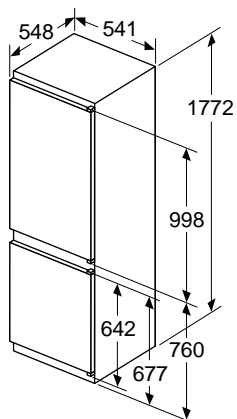
Afmeting in mm



De aangegeven meubeldeurmaten gelden voor een deurnaad van 4 mm. Bij toepassing van een andere voegbreedte (max. 14 mm) moeten de afmetingen aangepast worden.

Afmeting in mm

KI87V5SE0

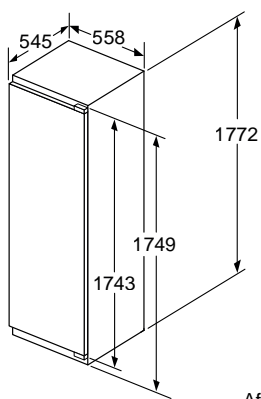


De aangegeven meubeldeurmaten gelden voor een deurnaad van 4 mm.

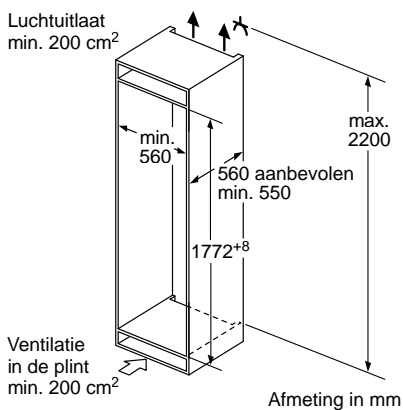
Afmeting in mm

KI86V5SE0 / KI86NNSE0

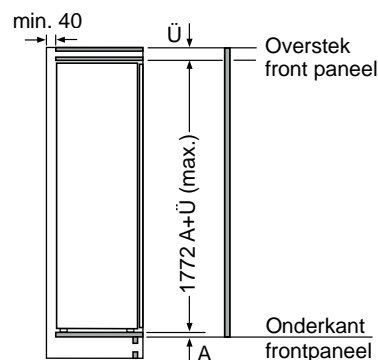
# Maatschetsen inbouw koel-vriescombinaties, koel- en vrieskasten



Afmeting in mm

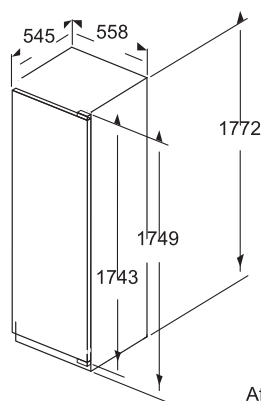


Afmeting in mm

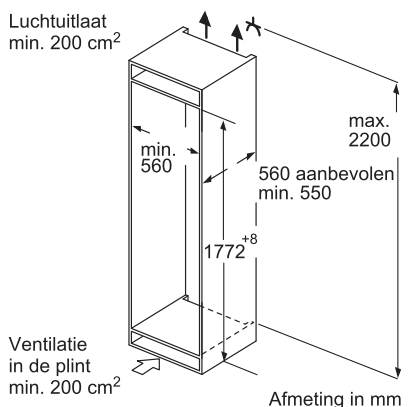


Afmeting in mm

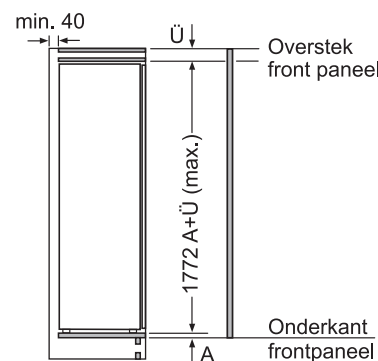
KI81FSDE0 / KI81FHDD0 / KI81FHOD0



Afmeting in mm

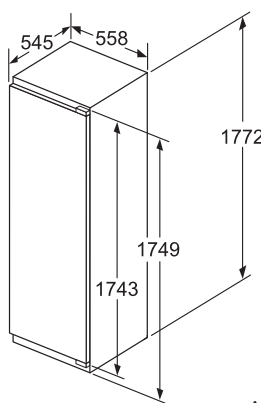


Afmeting in mm

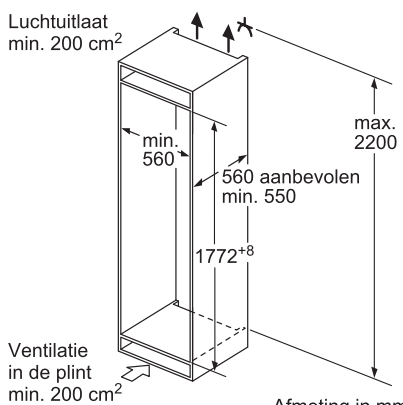


Afmeting in mm

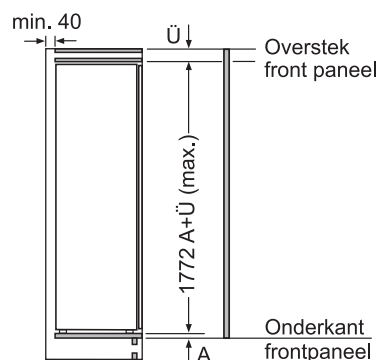
KI81RSDE0 / KI81RSOE0



Afmeting in mm

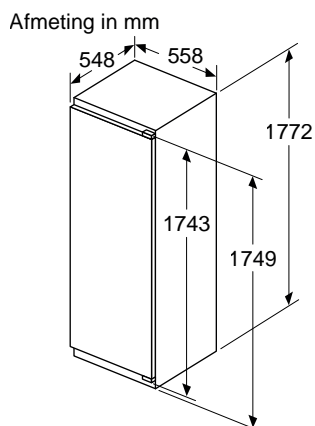


Afmeting in mm

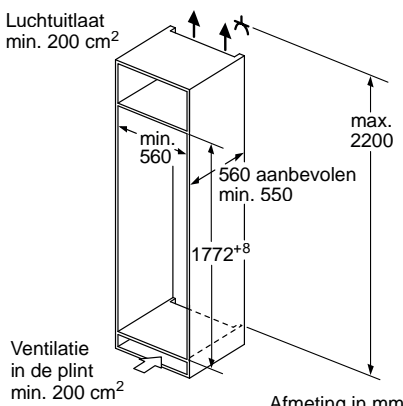


Afmeting in mm

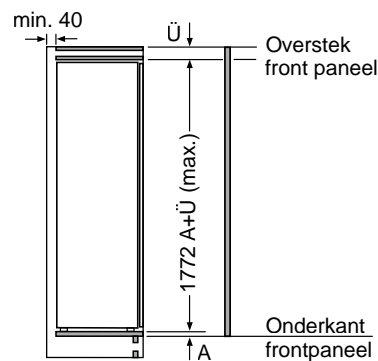
GI81NHCE0 / GI81NSCE0 / GI81NHNE0



Afmeting in mm



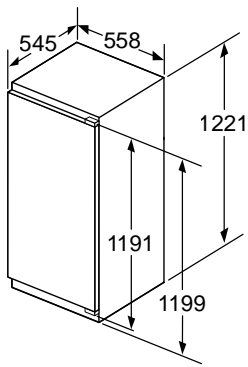
Afmeting in mm



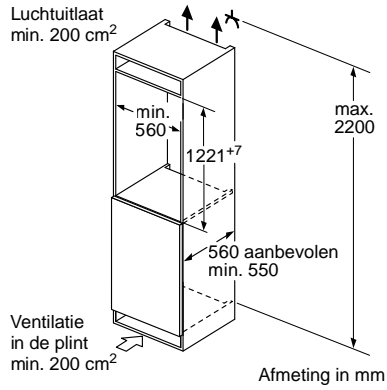
Afmeting in mm

KI82LSDD0

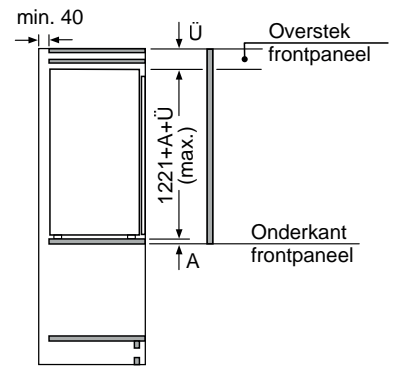
# Maatschetsen inbouw koel- en vrieskasten



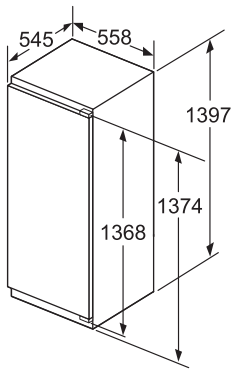
Afmeting in mm



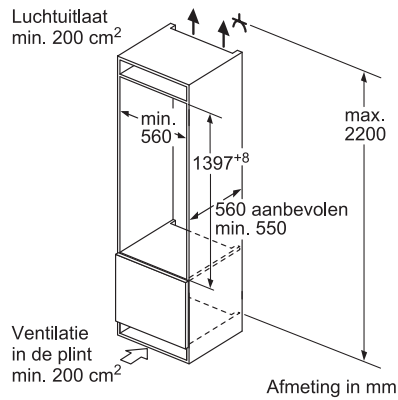
Afmeting in mm



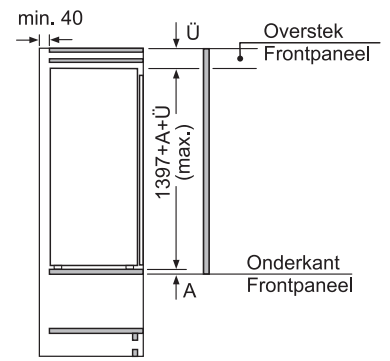
GI41NACE0



Afmeting in mm

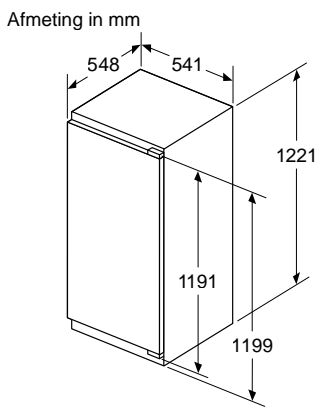


Afmeting in mm

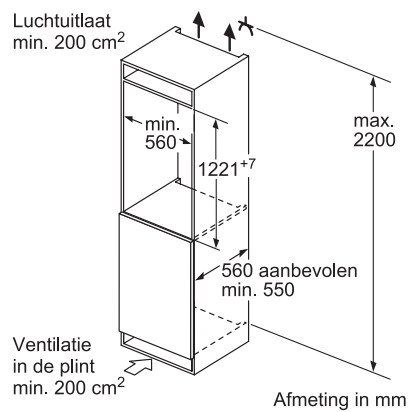


Afmeting in mm

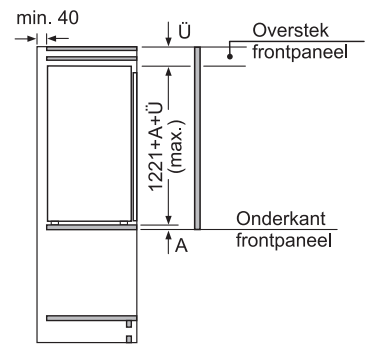
KI51FSDD0 / KI52LDE0 / KI51RADE0



Afmeting in mm

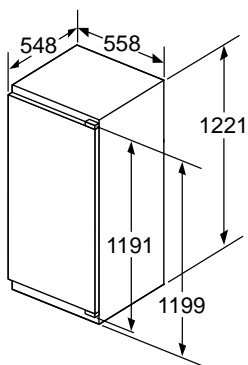


Afmeting in mm

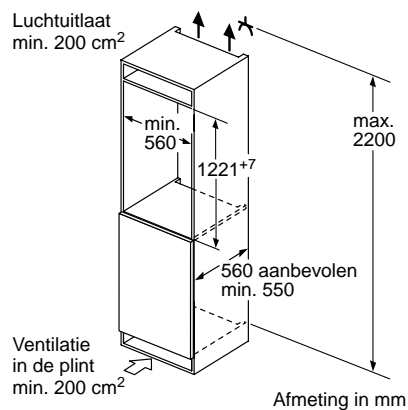


Afmeting in mm

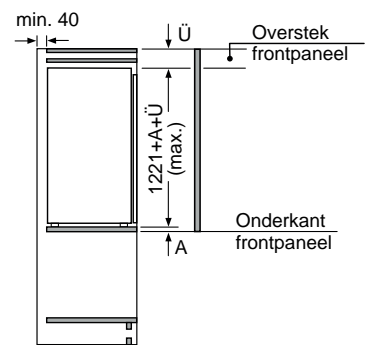
KI41RSFE0 / KI42L2FE0 / KI41R2FE0 / KI41RNSE0



KI42LSDD1 / KI41RSDD1

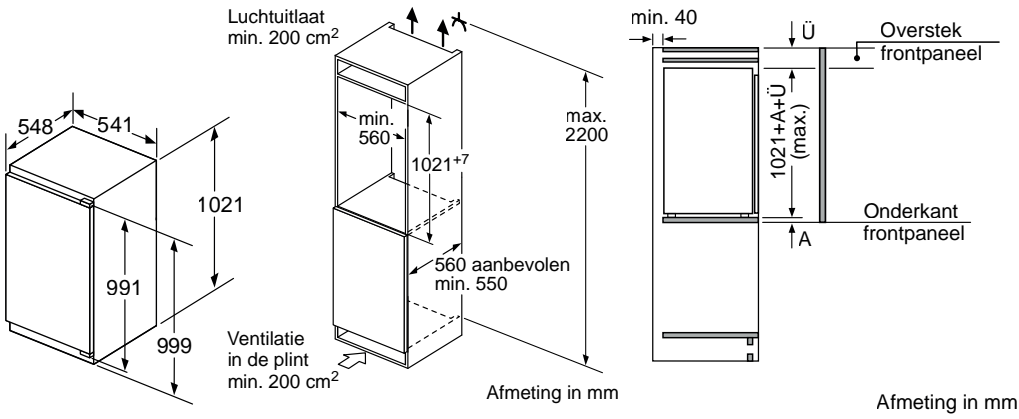


Afmeting in mm

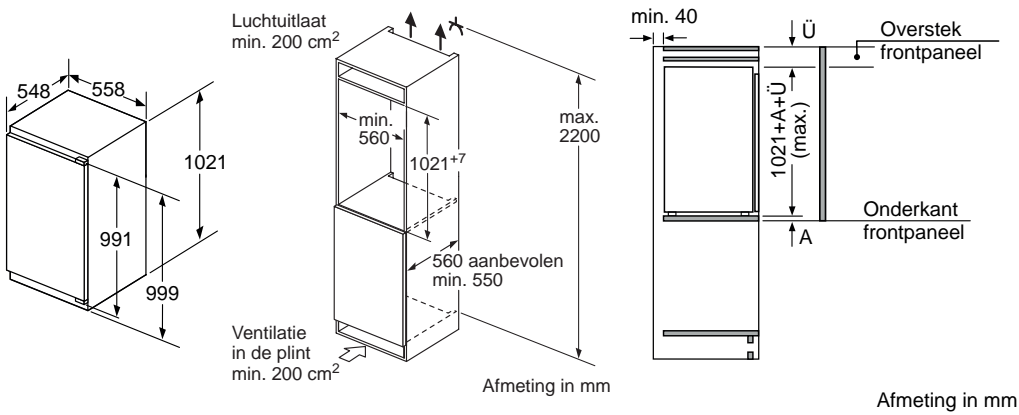


Afmeting in mm

# Maatschetsen inbouwkoelkasten

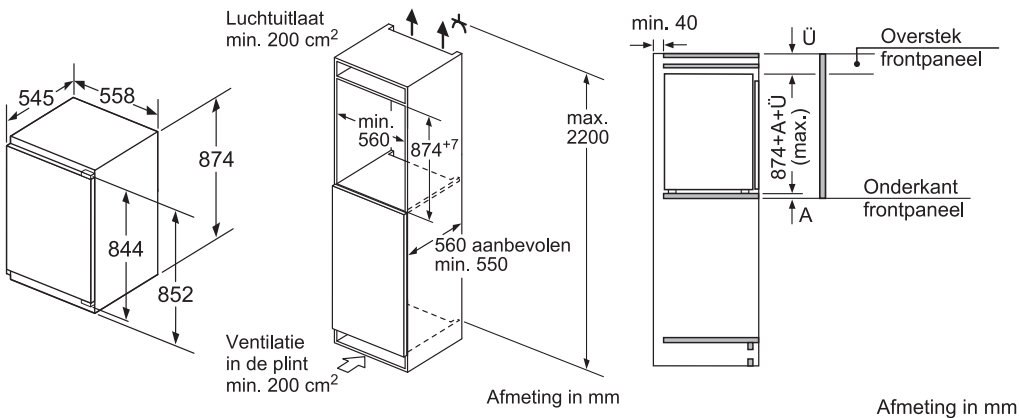
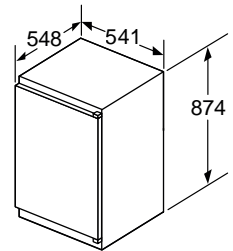


KI31RSFE0 / KI32LNSE0

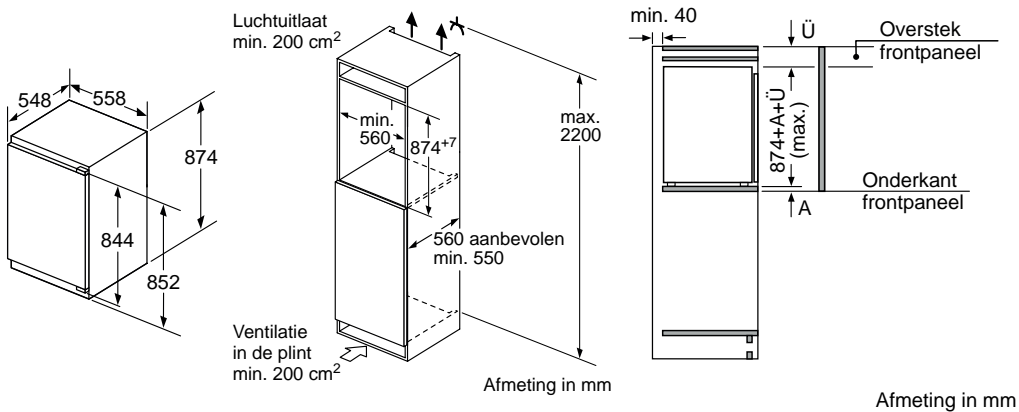
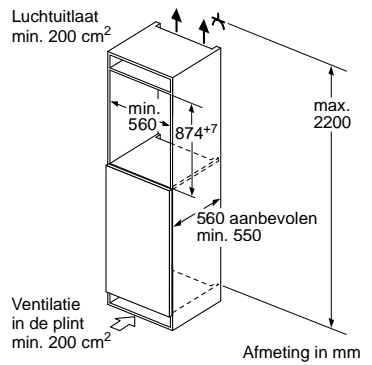


KI32LADD1 / KI31RSDD1

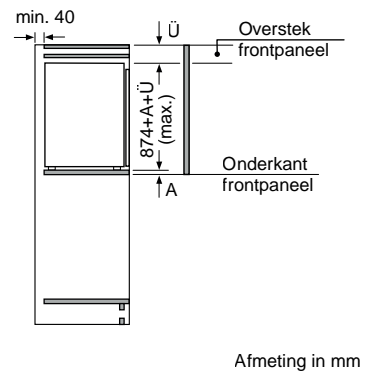
Afmeting in mm



KI22LVFE0 / KI21R2FE0



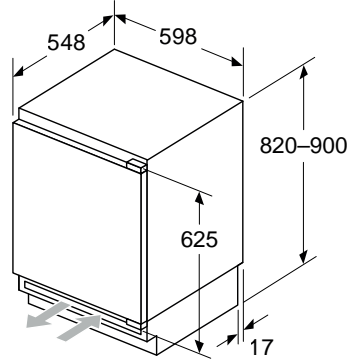
KI21RSDD1



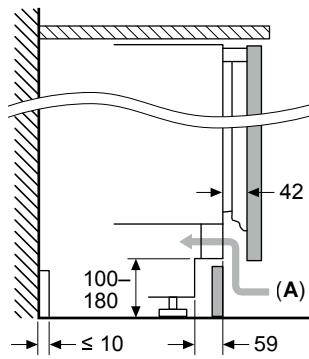
KI21R5SE0

# Maatschetsen inbouw koel- en vrieskasten

Afmeting in mm



Afmeting in mm

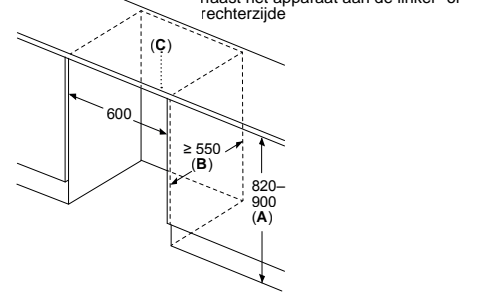


A: Onderbouw hoogte

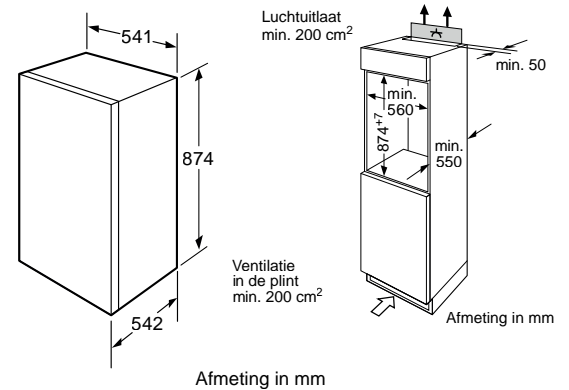
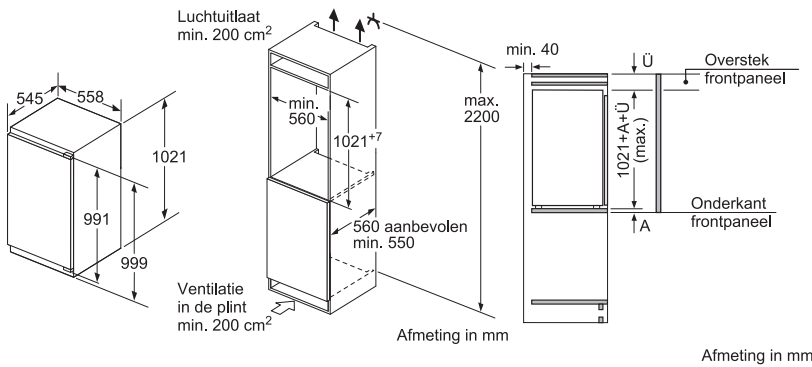
B:  $\geq 560$  mm (aanbevolen)

C: Speciaal accessoire kan worden besteld indien schroeven niet mogelijk is

Afmeting in mm

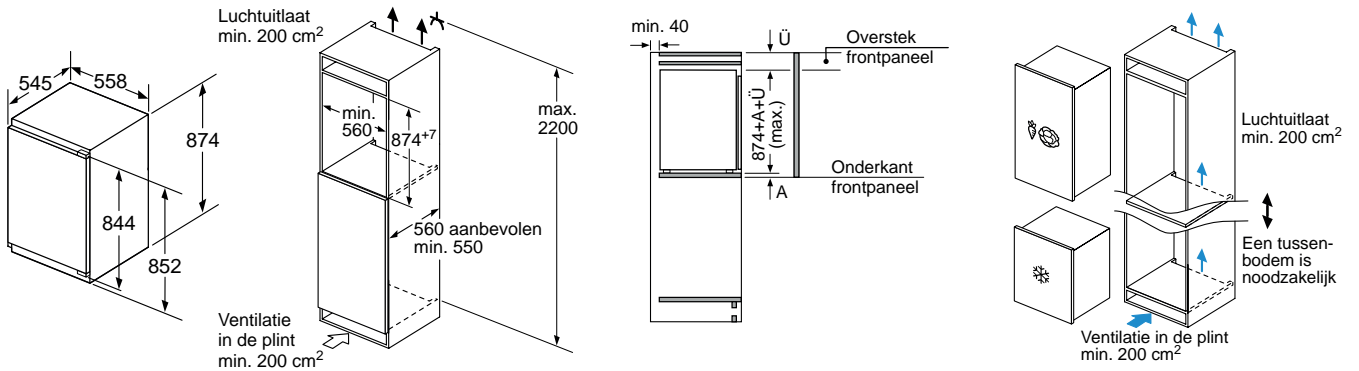


KU22LADD0 / KU21RADE0 / GU21NADE0

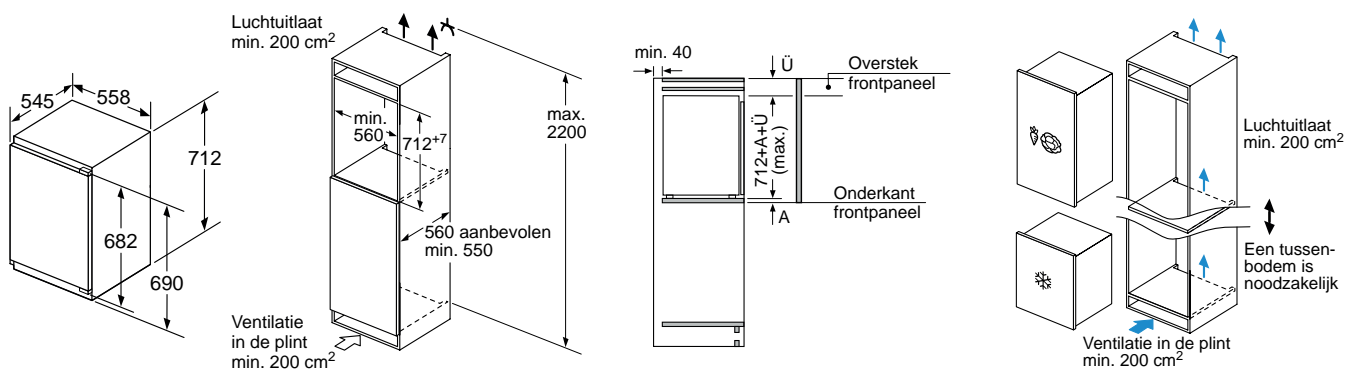


GI31NACE0

GI21VSE0



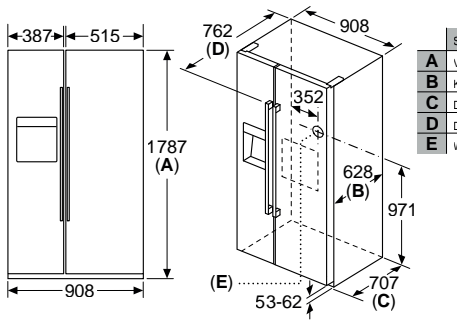
GI21VADE0



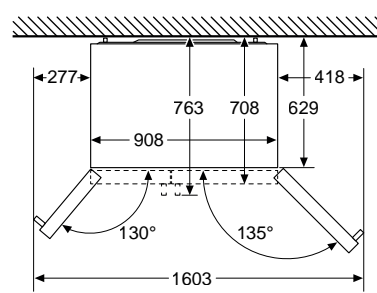
GI11VADE0

# Maatschetsen Side-by-Side en French Door koelkasten

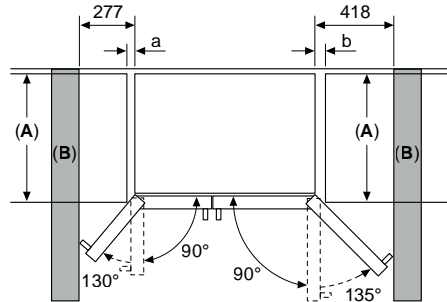
Afmeting in mm



Afmeting in mm



Afmeting in mm



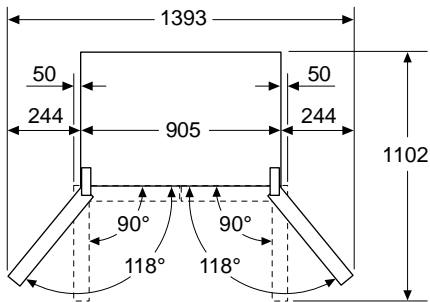
A	a	b
600	50	50
650	50	50
700	53	96

**A:** Diepte van de unit  
**B:** Wand

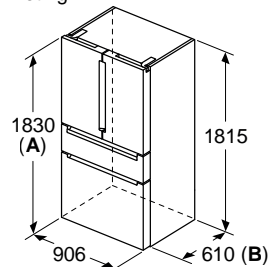
Laden kunnen worden uitgetrokken met de deur open tot 90°  
Lade kunnen worden verwijderd wanneer de deur volledig is geopend

KA93GAIEP

Afmeting in mm



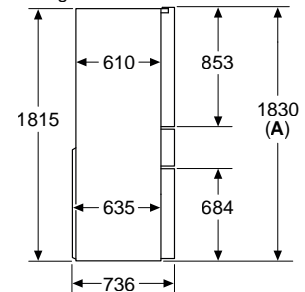
Afmeting in mm



**A:** Het front is instelbaar van 1830 tot 1847 mm, wanneer de frontstelvoeten volledig zijn uitgedraaid

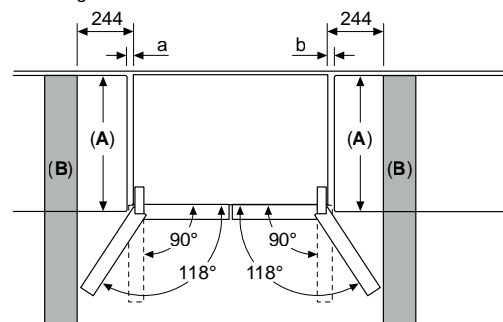
**B:** Voeg 25 mm toe voor vaste afstandsstukken op de achterkant

Afmeting in mm



**A:** Het front is instelbaar van 1830 tot 1847 mm, wanneer de frontstelvoeten volledig zijn uitgedraaid

Afmeting in mm



A	a	b
600	0	0
650	38	38
700	65	65

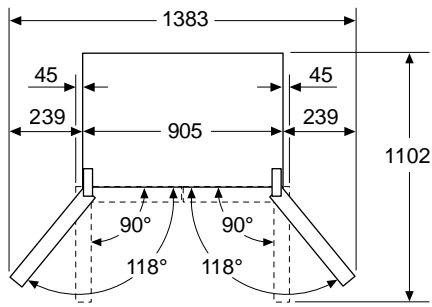
**A:** Diepte van de unit

**B:** Wand  
Laden kunnen worden uitgetrokken en verwijderd met de deur open tot 90°

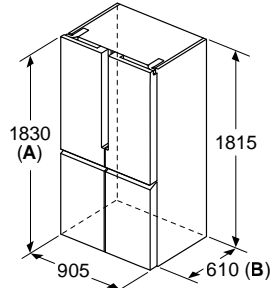
KF96RSBEA



Afmeting in mm

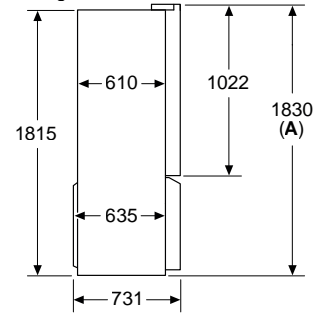


Afmeting in mm



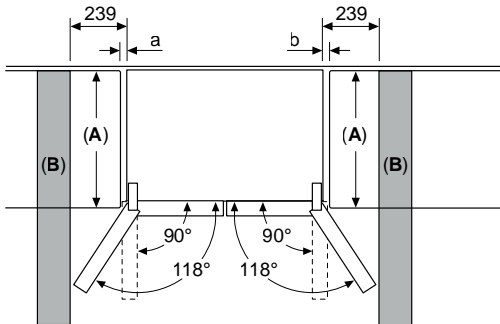
- A: Het front is instelbaar van 1830 tot 1847, wanneer de frontstelvoeten volledig zijn uitgedraaid
- B: Voeg 25 toe voor vaste afstandstukken aan de achterzijde

Afmeting in mm



- A: Het front is instelbaar van 1830 tot 1847, wanneer de frontstelvoeten volledig zijn uitgedraaid

Afmeting in mm

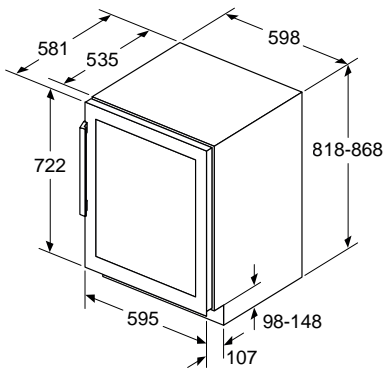


A	a	b
600	0	0
650	33	33
700	60	60

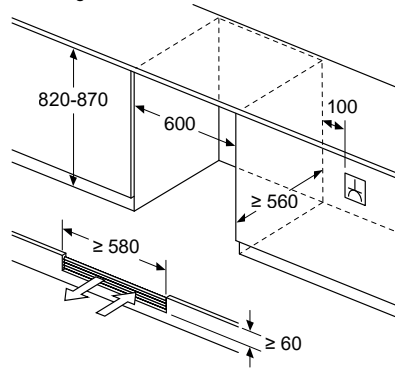
- A: Diepte van de unit
- B: Wand  
Laden kunnen worden uitgetrokken en verwijderd met de deur open tot 90°

KF96NAXEA

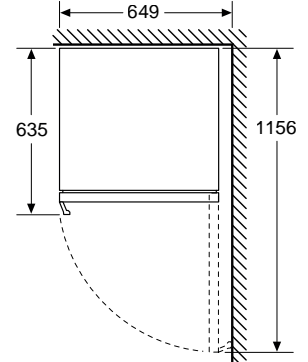
Afmeting in mm



Afmeting in mm

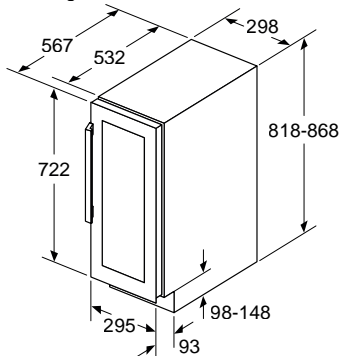


Afmeting in mm

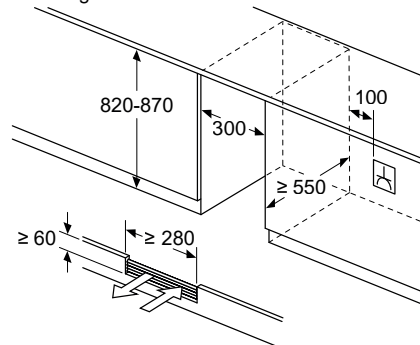


KU21WAHG0

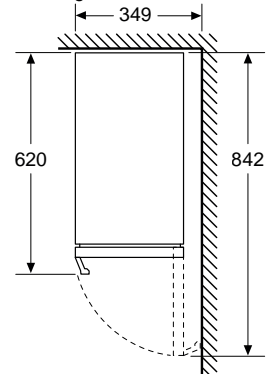
Afmeting in mm



Afmeting in mm



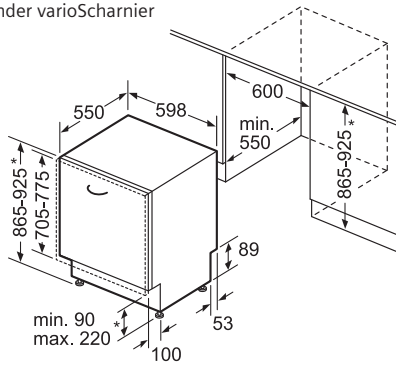
Afmeting in mm



KU20VWHF0

# Maatschetsen vaatwassers

Volledig geïntegreerde vaatwassers 60 cm breed zonder varioScharnier

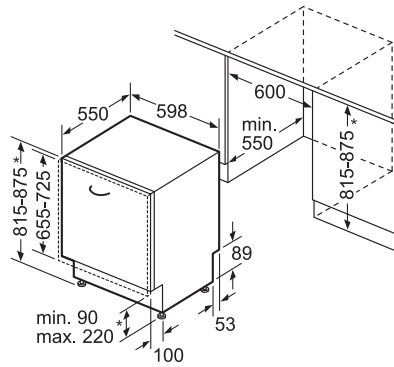


\* Door hoogteverstelbare schroefvoeten  
Sokkelhoogte bij apparaathoogte 815 - 90-160 mm  
Sokkelhoogte bij apparaathoogte 875 - 150-220 mm

SX-modellen zonder varioScharnier

Maten in mm

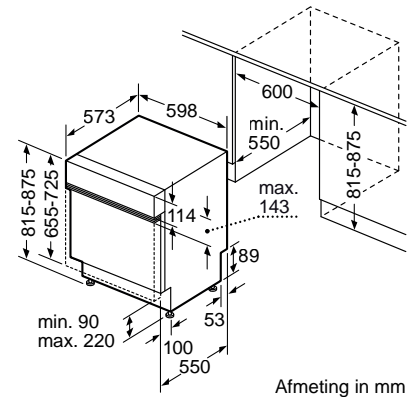
Geïntegreerde vaatwassers 60 cm breed zonder varioScharnier



\* Door hoogteverstelbare schroefvoeten  
Sokkelhoogte bij apparaathoogte 815 - 90-160 mm  
Sokkelhoogte bij apparaathoogte 875 - 150-220 mm

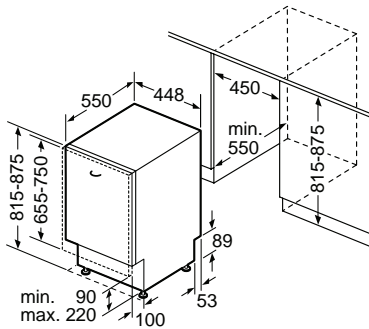
SN-modellen zonder varioScharnier

Maten in mm



Afmeting in mm

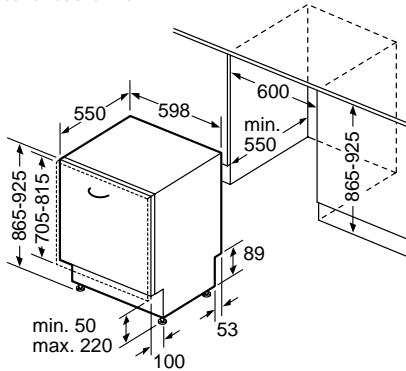
Volledig geïntegreerde vaatwassers 45 cm breed



\* Door hoogteverstelbare schroefvoeten  
Sokkelhoogte bij apparaathoogte 815 - 90-160 mm  
Sokkelhoogte bij apparaathoogte 875 - 150-220 mm

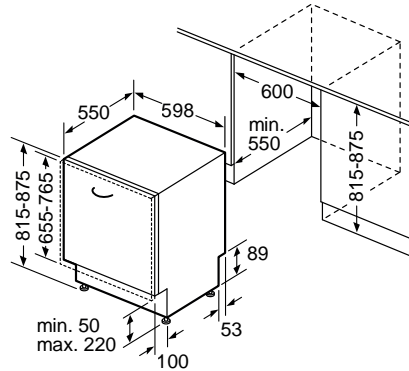
SR6...

Volledig geïntegreerde vaatwassers 60 cm breed met varioScharnier



Afmeting in mm

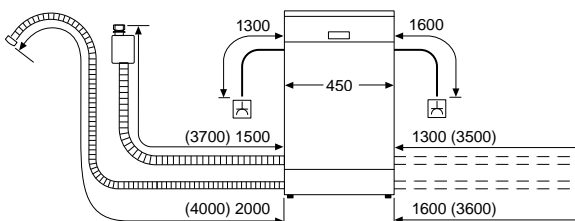
SX-modellen met varioScharnier



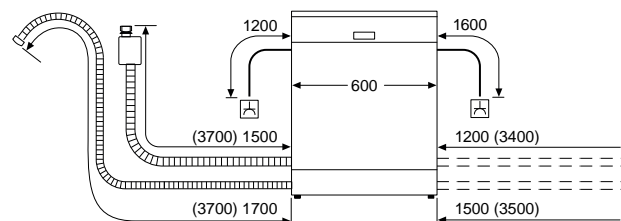
Afmeting in mm

SN-modellen met varioScharnier

Afmeting in mm



Afmeting in mm



⚙ stopcontact  
( ) Waarde met verlengingsset

⚙ stopcontact  
( ) Waarde met verlengingsset

		Corpushoogte van de onderkast 655 - 765 mm										Corpushoogte van de onderkast 705 - 815 mm												
		Nishoogte in mm																						
		815	820	825	830	835	840	845	850	855	860	865	870	875	880	885	890	895	900	905	910	915	920	925
Sokkelhoogte in mm	50	81,5										86,5												
	55	81,5	81,5									86,5	86,5											
	60	81,5	81,5	81,5								86,5	86,5	86,5										
	65	81,5	81,5	81,5	81,5							86,5	86,5	86,5	86,5									
	70	81,5	81,5	81,5	81,5	81,5						86,5	86,5	86,5	86,5	86,5								
	75	81,5	81,5	81,5	81,5	81,5	81,5					86,5	86,5	86,5	86,5	86,5	86,5							
	80	81,5	81,5	81,5	81,5	81,5	81,5	81,5				86,5	86,5	86,5	86,5	86,5	86,5	86,5						
	85	81,5	81,5	81,5	81,5	81,5	81,5	81,5	81,5			86,5	86,5	86,5	86,5	86,5	86,5	86,5	86,5	86,5				
	90	81,5	81,5	81,5	81,5	81,5	81,5	81,5	81,5	81,5		86,5	86,5	86,5	86,5	86,5	86,5	86,5	86,5	86,5	86,5			
	95	81,5	81,5	81,5	81,5	81,5	81,5	81,5	81,5	81,5	81,5	86,5	86,5	86,5	86,5	86,5	86,5	86,5	86,5	86,5	86,5	86,5		
	100	81,5	81,5	81,5	81,5	81,5	81,5	81,5	81,5	81,5	81,5	81,5	86,5	86,5	86,5	86,5	86,5	86,5	86,5	86,5	86,5	86,5	86,5	
	105	81,5	81,5	81,5	81,5	81,5	81,5	81,5	81,5	81,5	81,5	81,5	86,5	81,5	86,5	86,5	86,5	86,5	86,5	86,5	86,5	86,5	86,5	86,5
	110	81,5	81,5	81,5	81,5	81,5	81,5	81,5	81,5	81,5	81,5	81,5	86,5	81,5	86,5	81,5	86,5	86,5	86,5	86,5	86,5	86,5	86,5	86,5
	115	81,5	81,5	81,5	81,5	81,5	81,5	81,5	81,5	81,5	81,5	81,5	86,5	81,5	86,5	81,5	86,5	86,5	86,5	86,5	86,5	86,5	86,5	86,5
	120	81,5	81,5	81,5	81,5	81,5	81,5	81,5	81,5	81,5	81,5	81,5	86,5	81,5	86,5	81,5	86,5	86,5	86,5	86,5	86,5	86,5	86,5	86,5
	125	81,5	81,5	81,5	81,5	81,5	81,5	81,5	81,5	81,5	81,5	81,5	86,5	81,5	86,5	81,5	86,5	86,5	86,5	86,5	86,5	86,5	86,5	86,5
	130	81,5	81,5	81,5	81,5	81,5	81,5	81,5	81,5	81,5	81,5	81,5	86,5	81,5	86,5	81,5	86,5	86,5	86,5	86,5	86,5	86,5	86,5	86,5
	135	81,5	81,5	81,5	81,5	81,5	81,5	81,5	81,5	81,5	81,5	81,5	86,5	81,5	86,5	81,5	86,5	86,5	86,5	86,5	86,5	86,5	86,5	86,5
	140	81,5	81,5	81,5	81,5	81,5	81,5	81,5	81,5	81,5	81,5	81,5	86,5	81,5	86,5	81,5	86,5	86,5	86,5	86,5	86,5	86,5	86,5	86,5
	145	81,5	81,5	81,5	81,5	81,5	81,5	81,5	81,5	81,5	81,5	81,5	86,5	81,5	86,5	81,5	86,5	86,5	86,5	86,5	86,5	86,5	86,5	86,5
	150	81,5	81,5	81,5	81,5	81,5	81,5	81,5	81,5	81,5	81,5	81,5	86,5	81,5	86,5	81,5	86,5	86,5	86,5	86,5	86,5	86,5	86,5	86,5
	155	81,5	81,5	81,5	81,5	81,5	81,5	81,5	81,5	81,5	81,5	81,5	86,5	81,5	86,5	81,5	86,5	86,5	86,5	86,5	86,5	86,5	86,5	86,5
160	81,5	81,5	81,5	81,5	81,5	81,5	81,5	81,5	81,5	81,5	81,5	86,5	81,5	86,5	81,5	86,5	86,5	86,5	86,5	86,5	86,5	86,5	86,5	
165		81,5	81,5	81,5	81,5	81,5	81,5	81,5	81,5	81,5	81,5	86,5	81,5	86,5	81,5	86,5	86,5	86,5	86,5	86,5	86,5	86,5	86,5	
170			81,5	81,5	81,5	81,5	81,5	81,5	81,5	81,5	81,5	86,5	81,5	86,5	81,5	86,5	86,5	86,5	86,5	86,5	86,5	86,5	86,5	
175				81,5	81,5	81,5	81,5	81,5	81,5	81,5	81,5	86,5	81,5	86,5	81,5	86,5	86,5	86,5	86,5	86,5	86,5	86,5	86,5	
180					81,5	81,5	81,5	81,5	81,5	81,5	81,5	86,5	81,5	86,5	81,5	86,5	86,5	86,5	86,5	86,5	86,5	86,5	86,5	
185						81,5	81,5	81,5	81,5	81,5	81,5	86,5	81,5	86,5	81,5	86,5	86,5	86,5	86,5	86,5	86,5	86,5	86,5	
190							81,5	81,5	81,5	81,5	81,5	86,5	81,5	86,5	81,5	86,5	86,5	86,5	86,5	86,5	86,5	86,5	86,5	
195								81,5	81,5	81,5	81,5	86,5	81,5	86,5	81,5	86,5	86,5	86,5	86,5	86,5	86,5	86,5	86,5	
200									81,5	81,5	81,5	86,5	81,5	86,5	81,5	86,5	86,5	86,5	86,5	86,5	86,5	86,5	86,5	
205										81,5	81,5	86,5	81,5	86,5	81,5	86,5	86,5	86,5	86,5	86,5	86,5	86,5	86,5	
210											81,5	86,5	81,5	86,5	81,5	86,5	86,5	86,5	86,5	86,5	86,5	86,5	86,5	
215												81,5	86,5	81,5	86,5	86,5	86,5	86,5	86,5	86,5	86,5	86,5	86,5	
220													81,5	86,5	86,5	86,5	86,5	86,5	86,5	86,5	86,5	86,5	86,5	

## Legenda

**81,5** Inbouw van een 81,5 cm hoge vaatwasser met gewoon scharnier

**81,5** Inbouw van een 81,5 cm hoge vaatwasser met varioScharnier

**86,5** Inbouw van een 86,5 cm hoge vaatwasser met gewoon scharnier

**86,5** Inbouw van een 86,5 cm hoge vaatwasser met varioScharnier

Bij het inbouwen van modellen onder de zwarte lijn zal de timeLight functie niet goed worden weergegeven.









**BSH Huishoudapparaten B.V.**

Postbus 259, 2130 AG Hoofddorp  
siemens-home.bsh-group.com/nl  
infocentrum-siemens@bshg.com

**Siemens Showroom**

Inspiratiehuis 20|20, Taurusavenue 36, 2132 LS Hoofddorp  
Open van dinsdag tot en met zaterdag van 9.30 tot 17.00 uur.  
Voor meer informatie kijk op:  
[siemens-home.bsh-group.com/nl/showroom](https://siemens-home.bsh-group.com/nl/showroom)

# INSPIRATIE HUIS <sup>20</sup>/<sub>20</sub>

ontdek jouw keukenapparatuur.

Siemens Huishoudapparaten

**SIEMENS**