

Miele

GENERATIE 7000



Miele Nederland B.V.

De Limiet 2
Postbus 166
4130 ED Vianen

Telefoon 0347 3788 88
info@miele.nl
www.miele.nl
ontdek.miele.nl

Maak een afspraak in één van onze Experience Centers via:
www.miele.nl/experience

Miele Experience Centers

| Amsterdam | Vianen | Leidschendam | Eindhoven |
|---|-------------------------------|--|---|
| Van Baerlestraat 42-44 1071 AZ Amsterdam | De Limiet 2 4131 NR Vianen | (Mall of the Netherlands) Kamperfoelie 10 2262 AE Leidschendam | Nieuwe Emmasingel 94 5611 AM Eindhoven |



Volg ons ook op social media.

@miele_com

© Copyright 2023 Niets uit deze uitgave mag worden vermenigvuldigd en/of openbaar gemaakt d.m.v. druk, foto-kopie, microfilm of op welke andere wijze dan ook, zonder voorafgaande schriftelijke toestemming van Miele Nederland B.V. Miele Nederland B.V. kan niet aansprakelijk worden gesteld voor schade ontstaan door de informatie in deze uitgave. Miele Nederland B.V. houdt zich het recht voor om zonder voorafgaande mededelingen model- en /of prijswijzigingen door te voeren, derhalve kunnen geen rechten worden ontleend aan de getoonde modellen en genoemde prijzen.

ASSORTIMENTSOVERZICHT EN CONSUMENTENADVIESPRIJZEN KEUKENAPPARATUUR - VERVANGING - PLUS

NOVEMBER 2023



ASSORTIMENTSOVERZICHT EN CONSUMENTENADVIESPRIJZEN
KEUKENAPPARATUUR VERVANGING - PLUS
NOVEMBER 2023

WINKLEXEMPLAAR

GENERATIE 7000

DE INSPIRATIE

INTUITIEVE TECHNIEK

Het design en de kleurstellingen van de keukenapparatuur uit de Generatie 7000 sluiten perfect aan bij elk keukenontwerp. De apparaten zijn gemaakt van de mooiste materialen met een tijdloze uitstraling.

De Generatie 7000 biedt talloze innovaties met een variëteit aan mogelijkheden. Aan elk detail is gedacht. Zo kan de hobbychef zich helemaal uitleven met apparaten die exacte controle bieden op elke bereiding. Maar ook voor het stressvrij bereiden van een snelle en smaakvolle maaltijd kunt u vertrouwen op de apparaten van Miele.

Wij vinden het belangrijk dat onze producten en diensten aansluiten bij de persoonlijke smaak en wensen. Daarom werken wij voortdurend aan individuele oplossingen en flexibele innovaties. En dat start met intelligente apparaten om een heerlijke maaltijd te bereiden. Ontdek de Generatie 7000.

#LifeBeyondOrdinary



| | |
|----------------------------|----|
| Meer Miele | 4 |
| Miele online | 5 |
| Bediening | 6 |
| Bereidingswijze | 8 |
| Stoomovens | 10 |
| Combi-stoomovens | 12 |
| Stoomovens met magnetron | 16 |
| Ovens | 18 |
| Ovens met magnetron | 26 |
| Magnetron | 29 |
| Kookplaten | 30 |
| Afzuigkappen | 40 |
| Vaatwassers | 44 |
| Koelen- en diepvrieskasten | 56 |
| Accessoires | 66 |
| Inbouwmaatschetsen | 70 |

Vervanging **Plus**

Apparaten voorzien van het logo Vervanging **Plus** zijn bij een geselecteerd aantal dealers verkrijgbaar.

Alle vermelde prijzen zijn consumentenadviesprijzen inclusief 21% btw. Productkenmerken afhankelijk van het model. Wijzigingen en drukfouten voorbehouden 11/2023.

JARENLANG ZORGELOOS GENIETEN

Kookdemonstratie

Via www.miele.nl/videobellen kunt u zich aanmelden voor een kosteloze kookdemonstratie in ons Miele Experience Center te Vianen of online. Speciaal voor iedereen die zich aan het oriënteren is op de aanschaf van inbouwapparaten en nog niet heeft gekocht. Onze demonstrateurs vertellen u alles over onze apparaten en u krijgt een uitgebreide proeverij van hapjes.

Culinaire workshops

Koken is leuk! Vooral wanneer de apparaten eenvoudig te bedienen zijn en de producten van de hoogste kwaliteit. Naast onze eigen chefs nodigen wij regelmatig gastchefs uit voor diverse workshops. Met recepten die seizoensgebonden zijn, of het ontdekken van de culinaire wereld van sterrenchefs. Op onze site staat het actuele aanbod, voor twee personen tot een avond uit met een groep.

Koken met Miele

De workshop Koken met Miele is ontwikkeld voor nieuwe bezitters van een oven (met magnetron), stoomoven (met magnetron) en combi-stoomoven. In het Miele Culinary Institute in Vianen of online gaat u samen met onze chefs aan de slag. Zo leert u maximaal gebruik te maken van alle mogelijkheden die uw apparaat u biedt.

CoffeeCare

Laat uw koffieautomaat professioneel onderhouden en controleren. Tijdens de controle krijgt u tips om nog lang van de lekkerste koffie te genieten. Kijk voor meer informatie op www.miele.nl/coffeecare.

Kooknieuwsbrief

Bent u ook nieuwsgierig naar nieuwe informatie over gerechten en trends? Meldt u dan aan voor onze digitale nieuwsbrief. Deze nieuwsbrief staat boordevol tips en lekkere recepten. Bovendien blijft u op de hoogte van interessant nieuws.

Miele app

Stomen is gezond én lekker! Is er een stoomoven in de keuken? Dan is de Miele-app een handig hulpmiddel. Daar staat namelijk alle informatie over bereidingstijden en welke stoomovenpan het beste gebruikt kan worden.



Kijk voor meer informatie of onze overige services op ontdek.miele.nl.

MIELE ONLINE

www.miele.nl

Op www.miele.nl kunt u alle informatie over onze producten terugvinden, maar ook direct een afspraak maken voor een kookdemonstratie of een vrijblijvend adviesgesprek met één van onze adviseurs in het Miele Experience Center te Vianen, telefonisch of online.

www.miele.nl/videobellen

Producten vergelijken?

Op onze website kunt u gemakkelijk verschillende producten met elkaar vergelijken. Ook vindt u hier alle kenmerken, gebruiksaanwijzingen en inbouwmaatschetsen. Ga naar 'Huishoudelijke apparaten' en klik vervolgens op de productcategorie.

Miele Shop

Via www.miele.nl/shop kunt u alle accessoires en toebehoren vinden voor uw Miele-apparaten! Niet alleen voor keukenapparatuur, maar ook voor uw stofzuiger of wasmachine.

WifiConn@ct

Een groot deel van het assortiment van de Generatie 7000 heeft standaard WifiConn@ct. Hiermee kunnen verschillende apparaten met elkaar verbonden en bediend worden via de Miele@mobileapp.

@miele_com

Volg ons ook op social media.





BEDIENING

Voor welk apparaat u ook kiest, de bediening is intuïtief en gemakkelijk. Alle apparaten combineren perfect met elkaar, voor welke bedieningsvorm u ook kiest. De bedieningspanelen beschikken over een grote helderheid, een hoge resolutie en innovatieve details.



EasySensor



EasyControl Plus



DirectSensor



DirectSensor S



Voor elk gerecht de ideale bereidingswijze.

Stomen.

Groente: door de zorgvuldige bereiding in de stoomoven behoudt het eten zijn eigen, gezonde smaak.

Deeg laten rijzen: u kunt de stoomoven instellen op 40 °C, ideaal voor luchtig brood of gebak.

Warmhouden: het gerecht wordt automatisch tot 15 minuten in de stoomoven warm gehouden.

Maak uw eigen drankjes en jams: met stoom kunt u veilig vruchten uitpersen.

Chocolade smelten: nooit meer aanbranden of klontjes, bij 40 °C smelt u perfect uw chocolade.

Ontvellen: tomaten, nectarines, paprika's, amandelen en meer zijn na heel kort stomen snel en gemakkelijk te ontvellen.

Vis en zeevruchten: vis wordt in de stoomoven perfect bereid zonder z'n eigen smaak te verliezen.

Desinfecteren: de ideale voorbereiding op het inkoken: glazen worden gesteriliseerd om de houdbaarheid van fruit te verlengen.

Vlees: voedingsstoffen in vlees blijven bij de bereiding in de stoomoven nagenoeg behouden en blijven sappig en mals.

Inmaken: het inmaken van fruit, groenten, vlees en worst is in de stoomoven uiterst comfortabel, u heeft er geen omkijken naar.

Bijgerechten: aardappelen en rijst behouden veel meer hun smaak met stomen. En het koken van pasta is extra comfortabel, want het water kan niet overkoken.

Dessert: de heerlijkste toetjes kunnen op verschillende manieren in de stoomoven worden bereid.

Eieren koken: wilt u uw eieren zacht, medium of hard? In slechts vier tot tien minuten op 100 °C zijn uw eieren gekookt.

Yoghurt: in slechts 5 uur bij 40 °C in de stoomoven is uw verse yoghurt bereid.

Babyflessen: in slechts 15 minuten desinfecteert u babyflesjes snel en gemakkelijk bij 100 °C.

Soepen: van het trekken van bouillon tot een gebonden soep. Talloze variaties zijn mogelijk.

Blancheren: de kwaliteit blijft optimaal behouden en is de ideale voorbereiding op het langer bewaren van groenten.

Verwarmen: door het gerecht in de stoomoven te verwarmen smaakt het zoals het vers is bereid.

Ontdooien: diepvriesproducten worden behoedzaam bij 60 °C – en dus onder de ideale omstandigheden – ontdooid.

Sous-vide koken: de ultieme smaakbeleving, onder vacuüm gegaard vlees, groente, fruit of vis.

Oven.

Hetelucht Plus: bakken op meerdere niveaus met overal hetzelfde gelijkmatige resultaat.

Braadautomaat: de aanbraadfase is op een hoge temperatuur, daarna schakelt de oven vanzelf terug naar de ingestelde temperatuur. Zo blijft vlees mals.

Gratineren: ideale ovenstand voor ovengerechten, gratins en lasagne.

Gril: smakelijke variant op het braden van plat vlees op de kookplaat of het roosteren van brood.

Intensief bakken: pizza, quiche of vruchtentaart (de onderkant wordt knapperig, de bovenkant blijft sappig).

Boven- en onderwarmte: dit traditionele bak- en braadprogramma staat bij vrijwel elk recept vermeld.

Bovenwarmte: handige functie voor het geven van een korstje aan een gerecht,

Onderwarmte: voor gerechten die au bain marie worden bereid of van onderen nagebruind moeten worden.

Gril met luchtcirculatie: uw kip of andere vlees is na de bereiding krokant van buiten, maar sappig van binnen.

Snel opwarmen: binnen 5 minuten is de oven op 180 °C. De oven is dus zo klaar voor gebruik.

Functie Professional: perfecte bakresultaten door de toevoeging van vocht. Ideaal voor brood en vlees.

Automatische programma's: zorgeloos ruim 60 gerechten op tafel zetten: brood, gebak of gevogelte, alles wordt volledig automatisch bereid.

Speciale toepassingen: bedieningsgemak door diverse speciale programma's zoals Drogen.

Eigen programma's: sla de ingestelde ovenfunctie, temperatuur en tijd van het gerecht op voor later.



STOOMOVENS

Alleen bij Miele.

Met DualSteam de beste smaak

De nieuwe DualSteam-technologie van Miele zorgt voor perfecte resultaten van uw gerechten. De stoom verspreidt zich in een hele korte tijd via de twee inlaat-openingen in de oven. Voor de kwaliteit van uw gerecht is het belangrijk dat de ingestelde temperatuur in een hele korte tijd wordt bereikt. De stoom wordt door deze techniek gelijkmatig verdeeld. U serveert uw gerechten vol van vitamines, smaak en kleur.



Grote bereidingsruimte.

Met maar liefst 4 inschuifhoogtes én de grote inhoud van onze stoomovens, kunt u voor een klein én een groot gezelschap moeiteloos meerdere gerechten in één keer stomen. Door twee pannen achter elkaar in de stoomoven te plaatsen, wordt de diepte van de oven volledig benut.

Automatische warmhoudfunctie.

Na afloop van de bereidingstijd worden de gerechten automatisch 15 minuten lang warm gehouden, zonder verlies van kwaliteit. Het maakt dus niet uit wanneer andere gerechten wat later gaar zijn.



DG 2740

DG 7140

| Design | DG 2740 | DG 7140 |
|---|----------------------------------|----------------------------------|
| Bediening | EasySensor | DirectSensor S |
| Beschikbare kleuren | Roestvrij staal met CleanSteel | Roestvrij staal met CleanSteel |
| Stoomovenfuncties | | |
| Ontdooien / Verwarmen / Koken | ■ | ■ |
| Automatische programma's | ■ | ■ |
| Speciale toepassingen | | ■ |
| Ovenruimte | | |
| Inhoud binnenruimte 40 liter / 4 niveaus | ■ | ■ |
| DualSteam | ■ | ■ |
| Temperatuurbereik | 40 - 100 °C | 40 - 100 °C |
| Waterreservoir voor 90 minuten stomen | ■ | ■ |
| Efficiëntie en duurzaamheid | | |
| Stomen op meerdere niveaus zonder smaakoverdracht | ■ | ■ |
| SoftOpen/SoftClose | ■ | ■ |
| Externe stoomopwekking | ■ | ■ |
| Stoom- en condensreductie | ■ | ■ |
| WifiConn@ct | | ■ |
| Meegeleverde accessoires | | |
| Stoomovenpannen met gaatjes | 2 | 2 |
| Opvangschaal | 1 | 1 |
| Rooster | 1 | 1 |
| Kookboek | ■ | ■ |
| Technische gegevens | | |
| Nismaten b x h x d in cm | 56,0 - 56,8 x 45,0 - 45,2 x 55,0 | 56,0 - 56,8 x 45,0 - 45,2 x 55,0 |
| Aansluitwaarde in kW | 3,3 | 3,3 |
| Consumentenadviesprijs | € 1.499,- | € 1.689,- |

COMBI-STOOMOVENS

Alleen bij Miele.

Mix & Match.

Bereid hiermee in minder dan een half uur tot drie verschillende voedingsmiddelen tegelijk. Kies een hoofdingrediënt en zoek via het menu van uw apparaat twee extra ingrediënten. Vervolgens krijgt u een menu suggestie en kunt u de gewenste bereiding aangeven, zoals 'behoedzaam' en 'knapperig'. U kunt het programma direct starten of voor later bewaren.



Volwaardige stoomoven én oven.

Geniet van alle voordelen die de Miele-stoomoven biedt én geniet ook van alle voordelen die de oven heeft. Bovendien kunt u de twee functies combineren. Dan maakt u gebruik van de droge warme lucht van de oven en het vocht van de stoomoven. Ideaal voor gerechten die krokant van buiten moeten zijn, maar heerlijk luchtig of mals van binnen.

Automatische warmhoudfunctie.

Na afloop van de bereidingstijd worden de gerechten automatisch 15 minuten

lang warm gehouden, zonder verlies van kwaliteit. Het maakt dus niet uit wanneer andere gerechten wat later gaar zijn.

PerfectClean.

Alle combi-stoomovens zijn voorzien van een multifunctionele bakplaat, geleiders en een combirooster, voorzien van PerfectClean. Dankzij deze unieke antiaanbaklaag is alles heel simpel met een doekje of spons zo weer schoon.

Bewegend bedieningspaneel.

Het bedieningspaneel wordt elektronisch geopend. Erachter bevinden zich het water- en condensreservoir en de draadloze bratometer. U kunt de reservoirs eenvoudig vullen en leegmaken zonder de deur van het apparaat te openen. Het paneel staat zelfs iets schuin om u een optimaal zicht op de display te bieden.



DGC 7340 HC Pro

| Design | ContourLine |
|--|--------------------------------|
| Bediening | DirectSensor |
| Beschikbare kleuren | Roestvrij staal met CleanSteel |
| Waterreservoir achter het display, motorische bediening | ■ |
| Vaste water toe- en afvoer | - |
| MotionReact / Touch2Open | - |
| Stoomovenfuncties | |
| Ontdooien / Opwarmen / Stomen | ■ / ■ / ■ |
| Programma Koken menu / Sous-vide functie | ■ / ■ |
| Automatische programma's / incl. landen-specifieke programma's / Eigen programma's | ■ / ■ / 20 |
| Crisp-functie / Speciale toepassingen | ■ / ■ |
| Ovenfuncties | |
| Hetelucht Plus / Boven- en onderwarmte / onderwarmte / Grill / Circulatiegrill / braadautomaat | ■ |
| Intensief bakken / Speciale toepassingen | ■ / ■ |
| Bratometer | - |
| Combinatiefuncties | |
| Combi-koken / Mix & Match | ■ / ■ |
| Ovenruimte | |
| Inhoud binnenruimte | 48 liter / 3 niveaus |
| DualSteam / MonoSteam | ■ / - |
| Temperatuurbereik stoomoven / oven | 40-100 °C / 30-230 °C |
| Verdamper vermogen in KW / Verswaterreservoir in L | 3,3 / 1,4 |
| Waterreservoir voor 90 minuten stomen | ■ |
| Verlichting - halogeen / LED / BrilliantLight | - / - / ■ |
| Geëmailleerde / Roestvrijstalen binnenruimte | - / ■ |
| Efficiëntie en duurzaamheid | |
| Energieefficiëntieklasse | A+ |
| Stomen op meerdere niveaus zonder smaakoverdracht | ■ |
| Snel opwarmen / Externe stoomopwekking | ■ / ■ |
| SoftOpen / SoftClose | ■ / ■ |
| Stoom- en condensreductie / Restwarmtebenutting | ■ / - |
| HydroClean / Ontkalkingsprogramma | ■ / ■ |
| Onderhoudsprogramma Inweken & Spoelen / Drogingsprogramma ovenruimte | ■ / ■ |
| Tijdsaanduidingen en vooruitprogrammering | ■ |
| WiFiConn@ct | ■ |
| Meegeleverde accessoires | |
| Universele bakplaat met PerfectClean | ■ |
| Stoomovenpannen met / zonder gaatjes | 1 / 1 |
| 1 Bak- en braadrooster met PerfectClean / 1 Bakplaat voorzien van PerfectClean | ■ / - |
| FlexiClip-uitschuifstelsel zonder / met PerfectClean | - |
| Technische gegevens | |
| Nismaten b x h x d in cm | 56,0 - 56,8 x 45,0-45,2 x 55,0 |
| Aansluitwaarde in kW | 3,45 |
| Watertoevoerslang 2 meter / waterafvoerslang 3 meter | - / - |
| Consumentenadviesprijs | € 2.649,- |



| | DGC 7150 | DGC 7151 |
|---|-----------------------------------|-----------------------------------|
| Design | ContourLine | BlackLine |
| Bediening | DirectSensor S | DirectSensor S |
| Beschikbare kleuren | Roestvrij staal met CleanSteel | Roestvrij staal met CleanSteel |
| Waterreservoir achter het display, motorische bediening | - | - |
| Vaste water toe- en afvoer | - | - |
| MotionReact / Touch2Open | - | - |
| Stoomovenfuncties | | |
| Ontdooien / Opwarmen / Stomen | - / ■ / ■ | - / ■ / ■ |
| Programma Koken menu / Sous-vide functie | - / - | - / - |
| Functie Professional | ■ | ■ |
| Tijdprogrammeerbare stoomstoot | - | - |
| Automatische programma's / incl. landen-specifieke programma's / Eigen programma's | ■ / - / - | ■ / - / - |
| Crisp-functie / Speciale toepassingen | - / - | - / - |
| Ovenfuncties | | |
| TasteControl | ■ | ■ |
| Hetelucht Plus / Boven- en onderwarmte / onderwarmte / Grill / Circulatiegrill / braadautomaat | ■ | ■ |
| Hetelucht Plus / Boven- en onderwarmte / Grill, groot en klein / Circulatiegrill icm Functie Professional | - | - |
| Intensief bakken / Speciale toepassingen o.a. Ontdooien | ■ / - | ■ / - |
| Bratometer | - | - |
| Combinatiefuncties | | |
| Combi-koken / Mix & Match | - / - | - / - |
| Ovenruimte | | |
| Inhoud binnenruimte | 76 liter / 5 niveaus | 76 liter / 5 niveaus |
| DualSteam / MonoSteam | - / ■ | - / ■ |
| Temperatuurbereik stoomoven / oven | 70-100 °C / 30-250 °C | 70-100 °C / 30-250 °C |
| Verdamper vermogen in KW / Verswaterreservoir in L | 2,2 / 1 | 2,2 / 1 |
| Wateropname dmv zuigbuis | ■ | ■ |
| Waterreservoir voor 90 minuten stomen | - | - |
| Verlichting - halogeen / LED / BrilliantLight | ■ / - / - | ■ / - / - |
| Geëmailleerde / Roestvrijstalen binnenruimte | ■ / - | ■ / - |
| Efficiëntie en duurzaamheid | | |
| Energie-efficiëntieklasse | A+ | A+ |
| Stomen op meerdere niveaus zonder smaakoverdracht | ■ | ■ |
| Snel opwarmen / Externe stoomopwekking | ■ / ■ | ■ / ■ |
| SoftOpen / SoftClose | ■ / ■ | ■ / ■ |
| Stoom- en condensreductie / Restwarmtebenutting | ■ / ■ | ■ / ■ |
| HydroClean / Ontkalkingsprogramma | - / ■ | - / ■ |
| Onderhoudsprogramma Inweken / Spoelen / Drogingsprogramma ovenruimte | ■ / - / ■ | ■ / - / ■ |
| Tijdsaanduidingen en vooruitprogrammering | ■ | ■ |
| WiFiConn@ct | - | - |
| Meegelerde accessoires | | |
| Universele bakplaat met PerfectClean | ■ | ■ |
| Stoomovenpannen met / zonder gaatjes | 1 / 1 | 1 / 1 |
| 1 Bak- en braadrooster met PerfectClean / 1 Bakplaat voorzien van PerfectClean | ■ / ■ | ■ / ■ |
| FlexiClip-uitschuifstelsel zonder / met PerfectClean | ■ / - | ■ / - |
| Technische gegevens | | |
| Nismaten b x h x d in cm | 56,0 - 56,8 x 59,0 - 59, 5 x 55,0 | 56,0 - 56,8 x 59,0 - 59, 5 x 55,0 |
| Aansluitwaarde in kW | 3,5 | 3,5 |
| Watertoevoerslang 2 meter / waterafvoerslang 3 meter | - / - | - / - |
| Consumentenadviesprijs | € 1.849,- | € 1.899,- |



| | DGC 7350 | DGC 7351 |
|---|-----------------------------------|-----------------------------------|
| Design | ContourLine | BlackLine |
| Bediening | DirectSensor | DirectSensor |
| Beschikbare kleuren | Roestvrij staal met CleanSteel | Roestvrij staal met CleanSteel |
| Waterreservoir achter het display, motorische bediening | - | - |
| Vaste water toe- en afvoer | - | - |
| MotionReact / Touch2Open | - | - |
| Stoomovenfuncties | | |
| Ontdooien / Opwarmen / Stomen | - / ■ / ■ | - / ■ / ■ |
| Programma Koken menu / Sous-vide functie | - / - | - / - |
| Functie Professional | ■ | ■ |
| Tijdprogrammeerbare stoomstoot | ■ | ■ |
| Automatische programma's / incl. landen-specifieke programma's / Eigen programma's | ■ / ■ / 20 | ■ / ■ / 20 |
| Crisp-functie / Speciale toepassingen | ■ / ■ | ■ / ■ |
| Ovenfuncties | | |
| TasteControl | ■ | ■ |
| Hetelucht Plus / Boven- en onderwarmte / onderwarmte / Grill / Circulatiegrill / braadautomaat | - | - |
| Hetelucht Plus / Boven- en onderwarmte / Grill, groot en klein / Circulatiegrill icm Functie Professional | ■ | ■ |
| Intensief bakken / Speciale toepassingen o.a. Ontdooien | ■ / ■ | ■ / ■ |
| Bratometer | - | - |
| Combinatiefuncties | | |
| Combi-koken / Mix & Match | - / - | - / - |
| Ovenruimte | | |
| Inhoud binnenruimte | 76 liter / 5 niveaus | 76 liter / 5 niveaus |
| DualSteam / MonoSteam | - / ■ | - / ■ |
| Temperatuurbereik stoomoven / oven | 70-100 °C / 30-250 °C | 70-100 °C / 30-250 °C |
| Verdamper vermogen in KW / Verswaterreservoir in L | 2,2 / 1 | 2,2 / 1 |
| Wateropname dmv zuigbuis | ■ | ■ |
| Waterreservoir voor 90 minuten stomen | - | - |
| Verlichting - halogeen / LED / BrilliantLight | - / ■ / - | - / ■ / - |
| Geëmailleerde / Roestvrijstalen binnenruimte | ■ / - | ■ / - |
| Efficiëntie en duurzaamheid | | |
| Energie-efficiëntieklasse | A+ | A+ |
| Stomen op meerdere niveaus zonder smaakoverdracht | ■ | ■ |
| Snel opwarmen / Externe stoomopwekking | ■ / ■ | ■ / ■ |
| SoftOpen / SoftClose | ■ / ■ | ■ / ■ |
| Stoom- en condensreductie / Restwarmtebenutting | ■ / ■ | ■ / ■ |
| HydroClean / Ontkalkingsprogramma | - / ■ | - / ■ |
| Onderhoudsprogramma Inweken / Spoelen / Drogingsprogramma ovenruimte | ■ / - / ■ | ■ / - / ■ |
| Tijdsaanduidingen en vooruitprogrammering | ■ | ■ |
| WiFiConn@ct | ■ | ■ |
| Meegelerde accessoires | | |
| Universele bakplaat met PerfectClean | ■ | ■ |
| Stoomovenpannen met / zonder gaatjes | 1 / 1 | 1 / 1 |
| 1 Bak- en braadrooster met PerfectClean / 1 Bakplaat voorzien van PerfectClean | ■ / ■ | ■ / ■ |
| FlexiClip-uitschuifstelsel zonder / met PerfectClean | - / ■ | - / ■ |
| Technische gegevens | | |
| Nismaten b x h x d in cm | 56,0 - 56,8 x 59,0 - 59, 5 x 55,0 | 56,0 - 56,8 x 59,0 - 59, 5 x 55,0 |
| Aansluitwaarde in kW | 3,5 | 3,5 |
| Watertoevoerslang 2 meter / waterafvoerslang 3 meter | - / - | - / - |
| Consumentenadviesprijs | € 2.149,- | € 2.199,- |

STOOMOVENS MET MAGNETRON

Alleen bij Miele.

QuickSteam.

Door de stoomoven en magnetron gelijktijdig in te stellen, bespaart u aanzienlijk op uw kooktijd. Zo kunt u de bereidingstijd van bijvoorbeeld aardappelen tot de helft verkorten.



Veel ruimte voor creativiteit.

Met de bereidingsruimte van 40 liter kunt u op elk van de drie niveaus één of meerdere grote stoomovenpannen plaatsen. De volledige diepte van de stoomoven kan worden benut. Zo kunt u grote hoeveelheden tegelijkertijd bereiden. Zo'n grote inhoud is uniek.

Constance temperatuur en korte opwarmtijd.

Met de DualSteam-technologie wordt de stoom heel snel en gelijkmatig in de ovenruimte verspreid. Hierdoor wordt de opwarmtijd verkort, de stoom snel verdeeld en gelijkmatige resultaten bereikt.



DGM 7340

| Design | ContourLine |
|--|----------------------------------|
| Bediening | DirectSensor |
| Waterreservoir | ■ |
| Beschikbare kleuren | Roestvrij staal met CleanSteel |
| Stoomovenfuncties | |
| Ontdooien / Verwarmen / Koken | ■ |
| Automatische programma's / incl. landen-specifieke programma's / Eigen programma's | ■ / ■ / ■ |
| Speciale toepassingen | ■ |
| Magnetronfuncties | |
| Vermogen instelbaar 80 - 150 - 300 - 450 - 600 - 850 - 1.000 W | ■ |
| QuickStart | ■ |
| Combinatiefuncties | |
| QuickSteam | ■ |
| Quick & Gentle | ■ |
| Ovenruimte | |
| Inhoud binnenruimte 40 liter / 4 niveaus | ■ |
| DualSteam | ■ |
| Temperatuurbereik stoomoven | 40 - 100 °C |
| Waterreservoir voor 90 minuten stomen | ■ |
| Led-verlichting | ■ |
| Efficiëntie en duurzaamheid | |
| Stomen op meerdere niveaus zonder smaakoverdracht | ■ |
| Snel opwarmen | ■ |
| SoftOpen/SoftClose | ■ / - |
| Externe stoomopwekking | ■ |
| Stoom- en condensreductie | ■ |
| Ontkalkingsprogramma | ■ |
| Tijdsaanduidingen en vooruitprogrammering | ■ |
| WifiConn@ct | ■ |
| Meegeleverde accessoires | |
| Stoomovenpannen met / zonder gaatjes | 2 |
| Rooster / glazen schaal | 1 |
| Kookboek | ■ |
| Technische gegevens | |
| Nismaten b x h x d in cm | 56,0 - 56,8 x 45,0 x 45,2 x 55,0 |
| Aansluitwaarde in kW | 3,3 |
| Consumentenadviesprijs | € 2.679,- |



OVENS

Alleen bij Miele.

TasteControl

Uw gerecht blijft door de unieke functie TasteControl na de bereiding heerlijk warm, zonder dat het verder gaart. Dus nooit meer een probleem als u bijvoorbeeld vlees rood of rosé wilt serveren, maar uw gezin of gasten nog niet aan tafel kunnen. De deur van de oven gaat na de bereidingstijd een stukje open en de temperatuur zakt met 100 °C. Zo blijft uw gerecht exact hoe u het graag wilt serveren. De KeepWarm-functie zorgt ervoor dat uw gerechten langere tijd in uw oven kunnen blijven staan. Dus nooit meer te gaar en altijd perfect op smaak.

Functie Professional.

Met deze functie voegt u vocht toe aan het programma Hetelucht Plus of Boven- en onderwarmte. Hierdoor wordt uw vlees zacht en sappig en krijgt een lekker bruin korstje. Brood smaakt alsof het vers van de bakker komt.

Speciale toepassingen.

Er zijn bepaalde gerechten die alleen goed lukken bij een specifieke temperatuur of in een bereidingsruimte met een bijzonder klimaat, zoals het rijzen van deeg of het drogen van fruit. Dit kan heel makkelijk met de speciale toepassingen op uw oven.

Pyrolyse.

Alle etensresten vallen als as uit elkaar en maken zich zonder achterblijven van de oppervlakte los, daardoor hoeft u voor de reiniging voelbaar minder moeite te doen. Van agressieve reinigingsmiddelen en urenlang schoonmaken kunt u daarom afzien. Bijzonder praktisch: tijdens de reiniging kunnen naargelang het model delen van het toebehoren in de ovenruimte blijven.

Crisp-functie.

Voor sommige gerechten wilt u liever geen vocht in de ovenruimte, zoals geroosterde aardappeltjes en kroketten. Met de Crisp-functie worden deze heerlijk knapperig. U kunt de Crisp-functie bij elke ovenfunctie afzonderlijk instellen.

PerfectClean.

Het schoonmaken is buitengewoon eenvoudig. Veel onderdelen van de Miele-oven, zoals als de bereidingsruimte, bakplaten en bak- en braadroosters, zijn voorzien van een gepatenteerde, speciale coating met een unieke antiaanbaklaag. Hardnekkig vuil kunt u heel gemakkelijk met wat afwasmiddel en een spons verwijderen.



H 2465 B **H 2465 BP**

| Design | H 2465 B | H 2465 BP |
|---|----------------------------------|----------------------------------|
| Bediening | EasyControl Plus (Draaiknop) | EasyControl Plus (Draaiknop) |
| Beschikbare kleuren | RVS look | RVS look |
| Ovenfuncties | | |
| Acht bereidingsystemen waaronder Hetelucht Plus, Boven- en onderwarmte, intensief bakken en Grill | ■ | ■ |
| Extra ovenfuncties | | |
| Functie Professional | | |
| Tijdprogrammeerbare stoomstoot | | |
| Braadautomaat / Voorzien van bratometer | | |
| Speciale toepassingen | | |
| Automatische programma's / incl. landenspecifieke programma's | ■ / - | ■ / - |
| Eigen programma's | | |
| TasteControl / KeepWarm | | |
| Crisp-functie | | |
| Bedieningsgemak | | |
| Timerfuncties / Dagtijdweergave / Kookwekker | ■ / ■ / ■ | ■ / ■ / ■ |
| Programmering bereidingstijd / duur / einde bereidingstijd | ■ / ■ / ■ | ■ / ■ / ■ |
| Weergave werkelijke temperatuur / ingestelde temperatuur | ■ / ■ | ■ / ■ |
| Geluidssignaal bij het bereiken van de ingestelde temperatuur | ■ | ■ |
| Voorgeprogrammeerde temperatuur / Individuele instellingen | ■ / ■ | ■ / ■ |
| Ovenruimte | | |
| Inhoud binnenuimte | 76 liter / 5 niveaus | 76 liter / 5 niveaus |
| Temperatuurbereik | 30 - 300 °C | 30 - 300 °C |
| Binnenruimte voorzien van PerfectClean | ■ | |
| Zelfreinigingssysteem Pyrolyse | | ■ |
| Verlichting | Halogeen | Halogeen |
| Meegeleverde accessoires | | |
| Aantal bakplaten met PerfectClean | | |
| Universele bakplaat met PerfectClean | 1 | 1 |
| Bak- en braadrooster (PerfectClean / Pyrofit) | 1 | 1 |
| FlexiClip-geleiders (PerfectClean / Pyrofit) | | |
| Uitneembare bakplaatgeleiders (paar) (1) (PerfectClean / Pyrofit) | ■ | ■ |
| Efficiëntie en duurzaamheid | | |
| Snel opwarmen | ■ | ■ |
| SoftOpen/SoftClose | | |
| Energie-efficiëntieklasse | A+ | A+ |
| Restwarmtebenuutting | ■ | ■ |
| WifiConn@ct | ■ | ■ |
| Technische gegevens | | |
| Nismaten b x h x d in cm | 56,0 - 56,8 x 59,0 - 59,5 x 55,0 | 56,0 - 56,8 x 59,0 - 59,5 x 55,0 |
| Aansluitwaarde in kW | 3,5 | 3,5 |
| Consumentenadviesprijs | € 799,- | € 1.099,- |



H 2467 BP **H 2761 B** **H 2766 B** **H 2761 BP** >>

| | H 2467 BP | H 2761 B | H 2766 B | H 2761 BP |
|---|----------------------------------|----------------------------------|----------------------------------|----------------------------------|
| | | ContourLine | BlackLine | ContourLine |
| Bediening | EasyControl Plus (Draaiknop) | EasyControl Plus (Draaiknop) | EasyControl Plus (Draaiknop) | EasyControl Plus (Draaiknop) |
| RVS look | | Roestvrij staal met CleanSteel | Obsidiaanzwart | Roestvrij staal met CleanSteel |
| Ovenfuncties | | | | |
| Acht bereidingsystemen waaronder Hetelucht Plus, Boven- en onderwarmte, intensief bakken en Grill | ■ | ■ | ■ | ■ |
| Extra ovenfuncties | | | | |
| Functie Professional | | | | |
| Tijdprogrammeerbare stoomstoot | | | | |
| Braadautomaat / Voorzien van bratometer | | | | |
| Speciale toepassingen | | | | |
| Automatische programma's / incl. landenspecifieke programma's | ■ / - | ■ / - | ■ / - | ■ / - |
| Eigen programma's | | | | |
| TasteControl / KeepWarm | | | | |
| Crisp-functie | | | | |
| Bedieningsgemak | | | | |
| Timerfuncties / Dagtijdweergave / Kookwekker | ■ / ■ / ■ | ■ / ■ / ■ | ■ / ■ / ■ | ■ / ■ / ■ |
| Programmering bereidingstijd / duur / einde bereidingstijd | ■ / ■ / ■ | ■ / ■ / ■ | ■ / ■ / ■ | ■ / ■ / ■ |
| Weergave werkelijke temperatuur / ingestelde temperatuur | ■ / ■ | ■ / ■ | ■ / ■ | ■ / ■ |
| Geluidssignaal bij het bereiken van de ingestelde temperatuur | ■ | ■ | ■ | ■ |
| Voorgeprogrammeerde temperatuur / Individuele instellingen | ■ / ■ | ■ / ■ | ■ / ■ | ■ / ■ |
| Ovenruimte | | | | |
| Inhoud binnenuimte | 76 liter / 5 niveaus | 76 liter / 5 niveaus | 76 liter / 5 niveaus | 76 liter / 5 niveaus |
| Temperatuurbereik | 30 - 300 °C | 30 - 300 °C | 30 - 300 °C | 30 - 300 °C |
| Binnenruimte voorzien van PerfectClean | ■ | | ■ | |
| Zelfreinigingssysteem Pyrolyse | | ■ | | ■ |
| Verlichting | Halogeen | Halogeen | Halogeen | Halogeen |
| Meegeleverde accessoires | | | | |
| Aantal bakplaten met PerfectClean | | | | |
| Universele bakplaat met PerfectClean | 1 | 1 | 1 | 1 |
| Bak- en braadrooster (PerfectClean / Pyrofit) | 1 | 1 | 1 | 1 |
| FlexiClip-geleiders (PerfectClean / Pyrofit) | | | | |
| Uitneembare bakplaatgeleiders (paar) (1) (PerfectClean / Pyrofit) | ■ | ■ | ■ | ■ |
| Efficiëntie en duurzaamheid | | | | |
| Snel opwarmen | ■ | ■ | ■ | ■ |
| SoftOpen/SoftClose | | ■ / ■ | ■ / ■ | ■ / ■ |
| Energie-efficiëntieklasse | A+ | A+ | A+ | A+ |
| Restwarmtebenuutting | ■ | ■ | ■ | ■ |
| WifiConn@ct | ■ | ■ | ■ | ■ |
| Technische gegevens | | | | |
| Nismaten b x h x d in cm | 56,0 - 56,8 x 59,0 - 59,5 x 55,0 | 56,0 - 56,8 x 59,0 - 59,5 x 55,0 | 56,0 - 56,8 x 59,0 - 59,5 x 55,0 | 56,0 - 56,8 x 59,0 - 59,5 x 55,0 |
| Aansluitwaarde in kW | 3,5 | 3,5 | 3,5 | 3,5 |
| Consumentenadviesprijs | € 1.299,- | € 1.099,- | € 1.149,- | € 1.399,- |



| | H 2766 BP | H 7164 B |
|---|----------------------------------|----------------------------------|
| Design | BlackLine | ContourLine |
| Bediening | EasyControl Plus (Draaiknop) | DirectSensor S |
| Beschikbare kleuren | Obsidiaanzwart | Roestvrij staal met CleanSteel |
| Ovenfuncties | | |
| Acht bereidingsystemen waaronder Hetelucht Plus, Boven- en onderwarmte, intensief bakken en Grill | ■ | ■ |
| Extra ovenfuncties | | |
| Functie Professional | | ■ |
| Tijdprogrammeerbare stoomstoot | | |
| Braadautomaat / Voorzien van bratometer | | ■ / - |
| Speciale toepassingen | | |
| Automatische programma's / incl. landenspecifieke programma's | ■ / - | ■ / - |
| Eigen programma's | | |
| TasteControl / KeepWarm | | |
| Crisp-functie | | |
| Bedieningsgemak | | |
| Timerfuncties / Dagtijdweergave / Kookwekker | ■ / ■ / ■ | ■ / ■ / ■ |
| Programmering bereidingstijd / duur / einde bereidingstijd | ■ / ■ / ■ | ■ / ■ / ■ |
| Weergave werkelijke temperatuur / ingestelde temperatuur | ■ / ■ | ■ / ■ |
| Geluidssignaal bij het bereiken van de ingestelde temperatuur | ■ | ■ |
| Voorgeprogrammeerde temperatuur / Individuele instellingen | ■ / ■ | ■ / ■ |
| Ovenruimte | | |
| Inhoud binnenuimte | 76 liter / 5 niveaus | 76 liter / 5 niveaus |
| Temperatuurbereik | 30 - 300 °C | 30 - 300 °C |
| Binnenruimte voorzien van PerfectClean | | ■ |
| Zelfreinigingssysteem Pyrolyse | ■ | |
| Verlichting | Halogeen | Halogeen |
| Meegeleverde accessoires | | |
| Aantal bakplaten met PerfectClean | 1 | 1 |
| Universele bakplaat met PerfectClean | 1 | 1 |
| Bak- en braadrooster (PerfectClean / Pyrofit) | 1 | 1 (PerfectClean) |
| FlexiClip-geleiders (PerfectClean / Pyrofit) | ■ (HFC 70-C) | ■ |
| Uitneembare bakplaatgeleiders (paar) (1) (PerfectClean / Pyrofit) | ■ | ■ (PerfectClean) |
| Efficiëntie en duurzaamheid | | |
| Snel opwarmen | ■ | ■ |
| SoftOpen/SoftClose | ■ / ■ | ■ / ■ |
| Energie-efficiëntieklasse | A+ | A+ |
| Restwarmtebenuutting | ■ | |
| WifiConn@ct | ■ | ■ |
| Technische gegevens | | |
| Nismaten b x h x d in cm | 56,0 - 56,8 x 59,0 - 59,5 x 55,0 | 56,0 - 56,8 x 59,0 - 59,5 x 55,0 |
| Aansluitwaarde in kW | 3,5 | 3,5 |
| Consumentenadviesprijs | € 1.449,- | € 1.799,- |



| | H 7165 B | H 7164 BP | H 7165 BP | H 7364 BP |
|---|----------------------------------|----------------------------------|----------------------------------|----------------------------------|
| Design | BlackLine | ContourLine | BlackLine | ContourLine |
| Bediening | DirectSensor S | DirectSensor S | DirectSensor S | DirectSensor |
| Beschikbare kleuren | Obsidiaanzwart | Roestvrij staal met CleanSteel | Obsidiaanzwart | Roestvrij staal met CleanSteel |
| Ovenfuncties | | | | |
| Acht bereidingsystemen waaronder Hetelucht Plus, Boven- en onderwarmte, intensief bakken en Grill | ■ | ■ | ■ | ■ |
| Extra ovenfuncties | | | | |
| Functie Professional | ■ | ■ | ■ | ■ |
| Tijdprogrammeerbare stoomstoot | | | | ■ |
| Braadautomaat / Voorzien van bratometer | ■ / - | ■ / - | ■ / - | ■ / ■ |
| Speciale toepassingen | | | | ■ |
| Automatische programma's / incl. landenspecifieke programma's | ■ / - | ■ / - | ■ / - | ■ / ■ |
| Eigen programma's | | | | 20 |
| TasteControl / KeepWarm | | | | ■ / - |
| Crisp-functie | | | | ■ |
| Bedieningsgemak | | | | |
| Timerfuncties / Dagtijdweergave / Kookwekker | ■ / ■ / ■ | ■ / ■ / ■ | ■ / ■ / ■ | ■ / ■ / ■ |
| Programmering bereidingstijd / duur / einde bereidingstijd | ■ / ■ / ■ | ■ / ■ / ■ | ■ / ■ / ■ | ■ / ■ / ■ |
| Weergave werkelijke temperatuur / ingestelde temperatuur | ■ / ■ | ■ / ■ | ■ / ■ | ■ / ■ |
| Geluidssignaal bij het bereiken van de ingestelde temperatuur | ■ | ■ | ■ | ■ |
| Voorgeprogrammeerde temperatuur / Individuele instellingen | ■ / ■ | ■ / ■ | ■ / ■ | ■ / ■ |
| Ovenruimte | | | | |
| Inhoud binnenuimte | 76 liter / 5 niveaus | 76 liter / 5 niveaus | 76 liter / 5 niveaus | 76 liter / 5 niveaus |
| Temperatuurbereik | 30 - 300 °C | 30 - 300 °C | 30 - 300 °C | 30 - 300 °C |
| Binnenruimte voorzien van PerfectClean | ■ | | ■ | ■ |
| Zelfreinigingssysteem Pyrolyse | | ■ | | ■ |
| Verlichting | Halogeen | Halogeen | Halogeen | Led |
| Meegeleverde accessoires | | | | |
| Aantal bakplaten met PerfectClean | 1 | 1 | 1 | 1 |
| Universele bakplaat met PerfectClean | 1 | 1 | 1 | 1 |
| Bak- en braadrooster (PerfectClean / Pyrofit) | 1 (PerfectClean) | 1 (PerfectClean) | 1 (PerfectClean) | 1 (Pyrofit) |
| FlexiClip-geleiders (PerfectClean / Pyrofit) | ■ | ■ | ■ | ■ (Pyrofit) |
| Uitneembare bakplaatgeleiders (paar) (1) (PerfectClean / Pyrofit) | ■ (PerfectClean) | ■ (PerfectClean) | ■ (PerfectClean) | ■ (Pyrofit) |
| Efficiëntie en duurzaamheid | | | | |
| Snel opwarmen | ■ | ■ | ■ | ■ |
| SoftOpen/SoftClose | ■ / ■ | ■ / ■ | ■ / ■ | ■ / ■ |
| Energie-efficiëntieklasse | A+ | A+ | A+ | A+ |
| Restwarmtebenuutting | | | | |
| WifiConn@ct | ■ | ■ | ■ | ■ |
| Technische gegevens | | | | |
| Nismaten b x h x d in cm | 56,0 - 56,8 x 59,0 - 59,5 x 55,0 | 56,0 - 56,8 x 59,0 - 59,5 x 55,0 | 56,0 - 56,8 x 59,0 - 59,5 x 55,0 | 56,0 - 56,8 x 59,0 - 59,5 x 55,0 |
| Aansluitwaarde in kW | 3,5 | 3,5 | 3,5 | 3,5 |
| Consumentenadviesprijs | € 1.849,- | € 2.099,- | € 2.149,- | € 2.699,- |



| | H 7365 B | H 7365 BP |
|---|----------------------------------|----------------------------------|
| Design | BlackLine | BlackLine |
| Bediening | DirectSensor | DirectSensor |
| Beschikbare kleuren | Obsidiaanzwart | Obsidiaanzwart |
| Ovenfuncties | | |
| Acht bereidingsystemen waaronder Hetelucht Plus, Boven- en onderwarmte, intensief bakken en Grill | ■ | ■ |
| Extra ovenfuncties | | |
| Functie Professional | ■ | ■ |
| Tijdprogrammeerbare stoomstoot | ■ | ■ |
| Braadautomaat / Voorzien van bratometer | ■ / ■ | ■ / ■ |
| Speciale toepassingen | ■ | ■ |
| Automatische programma's / incl. landenspecifieke programma's | ■ / ■ | ■ / ■ |
| Eigen programma's | 20 | 20 |
| TasteControl / KeepWarm | ■ / - | ■ / - |
| Crisp-functie | ■ | ■ |
| Bedieningsgemak | | |
| Timerfuncties / Dagtijdweergave / Kookwekker | ■ / ■ / ■ | ■ / ■ / ■ |
| Programmering bereidingstijd / duur / einde bereidingstijd | ■ / ■ / ■ | ■ / ■ / ■ |
| Weergave werkelijke temperatuur / ingestelde temperatuur | ■ / ■ | ■ / ■ |
| Geluidssignaal bij het bereiken van de ingestelde temperatuur | ■ | ■ |
| Voorgeprogrammeerde temperatuur / Individuele instellingen | ■ / ■ | ■ / ■ |
| Ovenruimte | | |
| Inhoud binnenuimte | 76 liter / 5 niveaus | 76 liter / 5 niveaus |
| Temperatuurbereik | 30 - 300 °C | 30 - 300 °C |
| Binnenruimte voorzien van PerfectClean | ■ | |
| Zelfreinigingssysteem Pyrolyse | | ■ |
| Verlichting | Led | Led |
| Meegeleverde accessoires | | |
| Aantal bakplaten met PerfectClean | 1 | 1 |
| Universele bakplaat met PerfectClean | 1 | 1 |
| Bak- en braadrooster (PerfectClean / Pyrofit) | 1 (PerfectClean) | 1 (Pyrofit) |
| FlexiClip-geleiders (PerfectClean / Pyrofit) | ■ (PerfectClean) | ■ (Pyrofit) |
| Uitneembare bakplaatgeleiders (paar) (1) (PerfectClean / Pyrofit) | ■ (PerfectClean) | ■ (Pyrofit) |
| Efficiëntie en duurzaamheid | | |
| Snel opwarmen | ■ | ■ |
| SoftOpen/SoftClose | ■ / ■ | ■ / ■ |
| Energie-efficiëntieklasse | A+ | A+ |
| Restwarmtebenutting | | |
| WifiConn@ct | ■ | ■ |
| Technische gegevens | | |
| Nismaten b x h x d in cm | 56,0 - 56,8 x 59,0 - 59,5 x 55,0 | 56,0 - 56,8 x 59,0 - 59,5 x 55,0 |
| Aansluitwaarde in kW | 3,5 | 3,5 |
| Consumentenadviesprijs | € 2.449,- | € 2.749,- |



OVENS MET MAGNETRON

Alleen bij Miele.

Zorgeloos koken en bakken met automatische programma's.

Met gemak ruim 100 gerechten op tafel zetten: brood, gebak of vlees, alles wordt volledig automatisch bereid. Het is niet nodig om de ovenfunctie, temperatuur en tijd in te stellen.



Roestvrijstalen ovenruimte met PerfectClean.

De bereidingsruimte is gemaakt van roestvrij staal met PerfectClean en voorzien van een speciale lijntjesstructuur. De ruimte is krasbestendig en dankzij de antiaanbaklaag eenvoudig schoon te maken.



Ovens met magnetron



H 7140 BM **H 7145 BM**

| Design | ContourLine | BlackLine |
|--|----------------------------------|----------------------------------|
| Bediening | DirectSensor S | DirectSensor S |
| Beschikbare kleuren | Roestvrij staal met CleanSteel | Obsidiaanzwart |
| Ovenfuncties | | |
| Hetelucht Plus / Circulatiegrill / Braadautomaat / Grill | ■ | ■ |
| Quick & Gentle | ■ | ■ |
| Extra ovenfuncties | | |
| Speciale toepassingen | - | - |
| Automatische programma's | ■ | ■ |
| Eigen programma's | - | - |
| Magnetronfuncties | | |
| Vermogen instelbaar 80 - 150 - 300 - 450 - 600 - 850 - 1.000 W | ■ | ■ |
| QuickStart | ■ | ■ |
| Combinatiefuncties | | |
| Magnetron met Hetelucht Plus / Magnetron met circulatiegrill / Magnetron met braadautomaat / Magnetron met grill | ■ | ■ |
| Ovenruimte | | |
| Inhoud binnenruimte 43 liter / 3 niveaus | ■ | ■ |
| Temperatuurbereik | 30 - 250 °C | 30 - 250 °C |
| Roestvrijstalen ovenruimte voorzien van PerfectClean | ■ | ■ |
| Led-verlichting | ■ | ■ |
| Efficiëntie en duurzaamheid | | |
| Snel opwarmen | ■ | ■ |
| SoftOpen/SoftClose | ■ / ■ | ■ / ■ |
| WifiConn@ct | ■ | ■ |
| Meegeleverde accessoires | | |
| Glazen schaal | 1 | 1 |
| Bak- en braadrooster voorzien van PerfectClean | ■ | ■ |
| Technische gegevens | | |
| Nismaten b x h x d in cm | 56,0 - 56,8 x 44,8 - 45,2 x 55,0 | 56,0 - 56,8 x 44,8 - 45,2 x 55,0 |
| Aansluitwaarde in kW | 2,3 | 2,3 |
| Consumentenadviesprijs | € 1.749,- | € 1.799,- |



H 7340 BM

| Design | |
|--|--|
| Bediening | |
| Beschikbare kleuren | |
| Ovenfuncties | |
| Hetelucht Plus / Circulatiegrill / Braadautomaat / Grill | |
| Quick & Gentle | |
| Extra ovenfuncties | |
| Speciale toepassingen | |
| Automatische programma's | |
| Eigen programma's | |
| Magnetronfuncties | |
| Vermogen instelbaar 80 - 150 - 300 - 450 - 600 - 750 - 900 W | |
| QuickStart | |
| Ovenruimte | |
| Inhoud binnenruimte 46 liter | |
| Draaiplateau 40,6 cm | |
| Roestvrijstalen ovenruimte | |
| Led-verlichting | |
| Efficiëntie en duurzaamheid | |
| SoftOpen/SoftClose | |
| Technische gegevens | |
| Nismaten b x h x d in cm | |
| Aansluitwaarde in kW | |
| Consumentenadviesprijs | |

Magnetron



M 7140

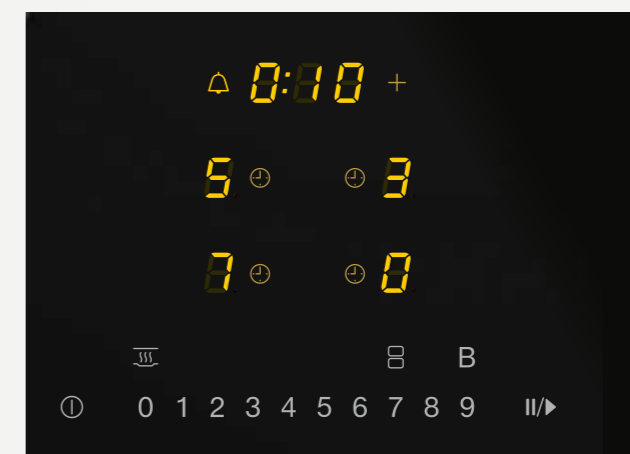
| Design | ContourLine |
|--|----------------------------------|
| Bediening | DirectSensor S |
| Beschikbare kleuren | Roestvrij staal met CleanSteel |
| Magnetronfuncties | |
| Vermogen instelbaar 80 - 150 - 300 - 450 - 600 - 750 - 900 W | ■ |
| Automatische programma's | ■ |
| QuickStart | ■ |
| Popcorn-functie | ■ |
| Ovenruimte | |
| Inhoud binnenruimte 46 liter | ■ |
| Draaiplateau 40,6 cm | ■ |
| Roestvrijstalen ovenruimte | ■ |
| Led-verlichting | ■ |
| Efficiëntie en duurzaamheid | |
| SoftOpen/SoftClose | ■ |
| Technische gegevens | |
| Nismaten b x h x d in cm | 56,2 - 56,8 x 45,0 - 45,2 x 55,0 |
| Aansluitwaarde in kW | 1,6 |
| Consumentenadviesprijs | € 1.379,- |

BEDIENING KOOKPLATEN

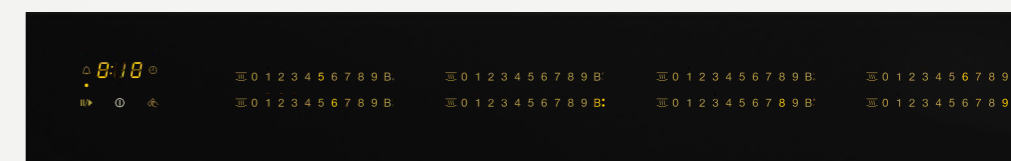
De intuïtieve bediening van de inductiekookplaten zorgt ervoor dat u alle focus kunt houden op wat er gebeurt in uw pannen. Elke kookplaat heeft daarnaast een aantal functies die voor extra gemak zorgen, zoals 'Stop&Go' en 'Warmhouden'. Bij Stop&Go schakelt u met één toets alle kookzones naar stand 1. Handig als bijvoorbeeld de deurbel of telefoon gaat.



EasySelect



ComfortSelect



SmartSelect

KOKEN OP INDUCTIE, GAS OF KERAMISCH?

Inductie

Steeds meer huishoudens kiezen voor inductie. De warmte ontstaat direct in de bodem van de pan en is daardoor energiezuinig, snel en veilig. Ook kunt u de temperatuur nauwkeurig instellen. De gladde glasplaat is zeer eenvoudig te reinigen

Opties bij inductiekookplaten.

- Stop&Go: gaat de deurbel? Met deze functie kunt u tijdelijk alle kookzones op stand 1 zetten.
- TwinBooster: het vermogen van twee kookzones kan gebundeld worden voor extreem korte aankooktijden.

- Con@ctivity: een innovatief systeem waarbij de afzuigkap automatisch reageert op de instellingen van de kookplaat.
- PowerFlex: extra groot oppervlak voor twee pannen of een grote braadpan met een vermogen van maar liefst 7,3 kW.

Gas

Deze manier van koken is voor velen vertrouwd en de zichtbare gasvlam spreekt vaak aan. Onze stijlvolle gaskookplaten zijn zeer gemakkelijk te ontsteken en wanneer de gasvlam onverhoopt dooft, wordt deze automatisch opnieuw ontstoken (GasReStart). De robuuste pannendragers kunt u gewoon in de vaatwasser reinigen.

Opties bij gaskookplaten.

- GasStop: zodra de vlam uitwaait of er iets overkookt, wordt de gastoevoer automatisch afgesloten.
- Elektronische vonkontsteking: met één hand te

- bedienen, u heeft geen lucifers of aanstekers meer nodig.
- Dual wokbrander: een tweeringsbrander waarbij de kleine brander de grote ondersteunt om op hoog vermogen een gerecht te bereiden. De kleine is ook ideaal te gebruiken als sudderpit.

Keramisch

De elementen van de keramische kookplaten zorgen voor een zeer korte opwarmtijd, met gebruik van de functie ExtraSpeed is de aankooktijd zelfs 35% korter.

Opties bij keramische kookplaten.

- Stop & Go-functie: met één aanraking alle kookstanden verlagen, handig wanneer bijvoorbeeld de deurbel gaat.

- ExtraSpeed: korte aankooktijden zorgen voor 35% tijdsbesparing..



Inductiekookplaten



KM 7361 FR **KM 7361 FL**

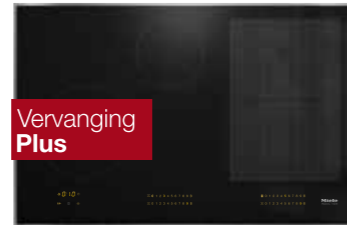
| Design | | |
|---|-----------------|-------------------|
| Randlijst | Roestvrij staal | |
| Volledig geïntegreerde / Opliggende opbouw | - / ■ | ■ / ■ |
| Kleur keramisch glas | Zwart | Zwart |
| Bediening | ComfortSelect | |
| Uitvoering | | |
| Aantal kookzones / Flex zones / PowerFlex zones | 4 / - / - | 4 / - / - |
| Flex- / PowerFlex zone in cm | | |
| Vermogen / Booster / TwinBooster in kW | | |
| Flex- / PowerFlex zone | | |
| Flex- / PowerFlex zone links in cm | | |
| Vermogen / Booster / TwinBooster in kW | | |
| Flex- / PowerFlex zone rechts in cm | | |
| Vermogen / Booster / TwinBooster in kW | | |
| Kookzones | | |
| Afmeting kookzone links voor in cm | Ø 11 - 22 | Ø 11 - 22 |
| Vermogen / Booster / TwinBooster in kW | 2,3 / 3 / - | 2,3 / 3 / - |
| Afmeting kookzone links achter in cm | Ø 9 - 16 | Ø 9 - 16 |
| Vermogen / Booster / TwinBooster in kW | 1,4 / 1,85 / - | 1,4 / 1,85 / - |
| Afmeting kookzone rechts achter in cm | Ø 10 - 19 | Ø 10 - 19 |
| Vermogen / Booster / TwinBooster in kW | 1,4 / 2,10 / - | 1,4 / 2,10 / - |
| Afmeting kookzone rechts voor in cm | Ø 10 - 19 | Ø 10 - 19 |
| Vermogen / Booster / TwinBooster in kW | 1,4 / 2,10 / - | 1,4 / 2,10 / - |
| Bedieningsgemak | | |
| Pan- / en pangrootte herkenning | ■ | ■ |
| Warmhoudfunctie | ■ | ■ |
| Kookwekker | ■ | ■ |
| Aankookautomaat | ■ | ■ |
| Stop&Go-functie | ■ | ■ |
| Wisbeveiliging | | |
| Con@ctivity | ■ | ■ |
| Miele@home | ■ | ■ |
| Veiligheid | | |
| Uitschakeling ontbreken pan | ■ | ■ |
| Ingebruiknamebeveiliging | ■ | ■ |
| Technische gegevens | | |
| Afmetingen kookplaat in cm (b x d) | 62,6 x 52,6 | 62 x 52 |
| Inbouwhoogte incl. stopcontact in cm | 4,8 | 5,3 |
| Nismaten volledig integreerbaar in cm (b x d) | | 60-62,4 x 50-52,4 |
| Nismaten opliggend in cm | 56-60 x 49-50 | 56-60 x 49-50 |
| Aansluitwaarde in kW | 7,3 | 7,3 |
| Consumentenadviesprijs | € 849,- | € 899,- |



KM 7363 FL **KM 7465 FL** **KM 7373 FR** **KM 7373 FL**

| Design | | Design | | Design | | Design | |
|----------------------------|------------------|----------------------------|------------------|----------------------------|------------------|----------------------------|------------------|
| Roestvrij staal | | Roestvrij staal | | Roestvrij staal | | Roestvrij staal | |
| ■ / ■ | ■ / - | - / ■ | ■ / ■ | ■ / ■ | ■ / ■ | ■ / ■ | ■ / ■ |
| Zwart | Zwart | Zwart | Zwart | Zwart | Zwart | Zwart | Zwart |
| ComfortSelect | ComfortSelect | ComfortSelect | ComfortSelect | ComfortSelect | ComfortSelect | ComfortSelect | ComfortSelect |
| Uitvoering | | Uitvoering | | Uitvoering | | Uitvoering | |
| 4 / 2 / - | | 4 / - / 2 | | 4 / 2 / - | | 4 / 2 / - | |
| Ø 11 - 21 | | Ø 15 - 23 | | Ø 11 - 21 | | Ø 11 - 21 | |
| 2,1 / 3 / - | | 2,1 / 3 / 3,65 | | 2,1 / 3 / - | | 2,1 / 3 / - | |
| | | Ø 23 - 39 | | Ø 21-42 | | Ø 21-42 | |
| | | 3,4 / 4,8 / 7,3 | | 3,0 / 3,7 / - | | 3,0 / 3,7 / - | |
| Ø 21-42 | | Ø 23 - 39 | | | | | |
| 3,0 / 3,7 / - | | 3,4 / 4,8 / 7,3 | | | | | |
| Ø 9 - 16 | | | | Ø 11 - 22 | | Ø 11 - 22 | |
| 1,4 / 1,85 / - | | | | 2,3 / 3 / - | | 2,3 / 3 / - | |
| Ø 11 - 22 | | | | Ø 9 - 16 | | Ø 9 - 16 | |
| 2,3 / 3 | | | | 1,4 / 1,85 / - | | 1,4 / 1,85 / - | |
| Bedieningsgemak | | Bedieningsgemak | | Bedieningsgemak | | Bedieningsgemak | |
| ■ | ■ | ■ | ■ | ■ | ■ | ■ | ■ |
| ■ | ■ | ■ | ■ | ■ | ■ | ■ | ■ |
| ■ | ■ | ■ | ■ | ■ | ■ | ■ | ■ |
| ■ | ■ | ■ | ■ | ■ | ■ | ■ | ■ |
| ■ | ■ | ■ | ■ | ■ | ■ | ■ | ■ |
| ■ | ■ | ■ | ■ | ■ | ■ | ■ | ■ |
| ■ | ■ | ■ | ■ | ■ | ■ | ■ | ■ |
| ■ | ■ | ■ | ■ | ■ | ■ | ■ | ■ |
| ■ | ■ | ■ | ■ | ■ | ■ | ■ | ■ |
| ■ | ■ | ■ | ■ | ■ | ■ | ■ | ■ |
| Technische gegevens | | Technische gegevens | | Technische gegevens | | Technische gegevens | |
| 62 x 52 | | 62,0 x 52,0 | | 80,6 x 52,6 | | 80 x 52 | |
| 5,3 | | 5,1 | | 5,5 | | 5,3 | |
| 60-62,4 x 50-52,4 | | 62,4 x 52,4 | | 78-80,4 x 50-52,4 | | 78-80,4 x 50-52,4 | |
| 56-60 x 49-50 | | 60,0 x 50,0 | | 75-78 x 49-50 | | 75-78 x 49-50 | |
| 7,3 | | 7,3 | | 7,3 | | 7,3 | |
| € 1.099,- | € 1.539,- | € 1.199,- | € 1.199,- | € 1.199,- | € 1.199,- | € 1.249,- | € 1.249,- |

Inductiekookplaten



KM 7574 FR

| Design | |
|---|------------------|
| Randlijst | Roestvrij staal |
| Volledige geïntegreerde / Opliggende opbouw | - / ■ |
| Kleur keramisch glas | Zwart |
| Bediening | SmartSelect |
| Uitvoering | |
| Aantal kookzones / Flex zones / PowerFlex zones | 4 / - / 2 |
| Flex- / PowerFlex zone in cm | Ø 15 - 23 |
| Vermogen / Booster / TwinBooster in kW | 2,1 / 3 / 3,65 |
| Flex- / PowerFlex zone | |
| Flex- / PowerFlex zone links in cm | Ø 23 - 39 |
| Vermogen / Booster / TwinBooster in kW | 3,4 / 4,8 / 7,3 |
| Flex- / PowerFlex zone rechts in cm | Ø 23 - 39 |
| Vermogen / Booster / TwinBooster in kW | 3,4 / 4,8 / 7,3 |
| Kookzones | |
| Afmeting kookzone links voor in cm | Ø 16 - 22 |
| Vermogen / Booster / TwinBooster in kW | 2,3 / 3 / 3,65 |
| Afmeting kookzone links achter in cm | Midden Ø 10 - 16 |
| Vermogen / Booster / TwinBooster in kW | 1,4 / 1,7 / 2,2 |
| Afmeting kookzone rechts achter in cm | |
| Vermogen / Booster / TwinBooster in kW | |
| Afmeting kookzone rechts voor in cm | |
| Vermogen / Booster / TwinBooster in kW | |
| Bedieningsgemak | |
| Pan- / en pangrootte herkenning | ■ |
| Warmhoudfunctie | ■ |
| Kookwekker | ■ |
| Aankookautomaat | ■ |
| Stop&Go-functie | ■ |
| Wisbeveiliging | ■ |
| Con@ctivity | ■ |
| Miele@home | ■ |
| Veiligheid | |
| Uitschakeling ontbreken pan | ■ |
| Ingebruiknamebeveiliging | ■ |
| Technische gegevens | |
| Afmetingen kookplaat in cm (b x d) | 80,6 x 52,6 |
| Inbouwhoogte incl. stopcontact in cm | 4,5 |
| Nismaten volledig integreerbaar in cm (b x d) | |
| Nismaten opliggend in cm | 78 x 50,0 |
| Aansluitwaarde in kW | 7,3 |
| Consumentenadviesprijs | € 1.799,- |



Keramische kookplaten



KM 6520 FR

KM 6521 FR

KM 6522 FR

| Design | KM 6520 FR | KM 6521 FR |
|---------------------------------------|-------------------|-------------------|
| Randlijst | Roestvrij staal | Roestvrij staal |
| Kleur keramisch glas | Zwart | Zwart |
| Bediening | EasySelect | EasySelect |
| Uitvoering | | |
| Aantal kookzones | 4 | 4 |
| Kookzones | | |
| Afmeting kookzone links voor in cm | Ø 18 | Ø 12 - 21 |
| Maximaal vermogen in kW | 1,8 | 1,2 / 2,2 |
| Afmeting kookzone links achter in cm | Ø 16 | Ø 14,5 |
| Maximaal vermogen in kW | 1,5 | 1,2 |
| Afmeting kookzone rechts achter in cm | Ø 12 - 21 | Ø 17 - 26,5 |
| Maximaal vermogen in kW | 0,75 / 2,2 | 1,5 / 2,4 |
| Afmeting kookzone rechts voor in cm | Ø 14,5 | Ø 16 |
| Maximaal vermogen in kW | 1,2 | 1,5 |
| Bedieningsgemak | | |
| ExtraSpeed | | |
| Vario-kookzone | ■ | ■ |
| Kookwekker | ■ | ■ |
| Aankookautomaat | ■ | ■ |
| Stop&Go-functie | ■ | ■ |
| Con@ctivity | | |
| Miele@home | | |
| Veiligheid | | |
| Uitschakelbeveiliging | ■ | ■ |
| Ingebruiknamebeveiliging | ■ | ■ |
| Technische gegevens | | |
| Afmetingen kookplaat in cm (b x d) | 57,4 x 50,4 | 61,4 x 51,4 |
| Nismaten in cm (b x d x h) | 56,0 x 49,0 x 4,3 | 60,0 x 50,0 x 4,2 |
| Aansluitwaarde in kW | 6,7 | 7,3 |
| Consumentenadviesprijs | € 719,- | € 879,- |

| |
|-------------------|
| Roestvrij staal |
| Zwart |
| EasySelect |
| 4 |
| Ø 12 - 21 |
| 1,2 / 2,2 |
| Ø 14,5 |
| 1,2 |
| Ø 17 - 26,5 |
| 1,5 / 2,4 |
| Ø 18 |
| 1,8 |
| ■ |
| ■ |
| ■ |
| ■ |
| ■ |
| ■ |
| ■ |
| ■ |
| ■ |
| ■ |
| 76,4 x 50,4 |
| 75,0 x 49,0 x 4,2 |
| 7,6 |
| € 1.069,- |

Gaskookplaten



KM 2010 G **KM 2054 G**

| | KM 2010 G | KM 2054 G |
|---|-----------------|------------------|
| Design | | |
| Ondergrond | Roestvrij staal | Roestvrij staal |
| Bediening | Knoppen | Knoppen |
| Roestvrijstalen randlijst | ■ | ■ |
| Uitvoering | | |
| Aantal kookzones | 4 | 5 |
| Wokbrander / Dual wokbrander | | - / ■ |
| Vermogen wokbrander links voor in kW | | 4,2 |
| Vermogen wokbrander rechts achter in kW | | 4,2 |
| Vermogen sterkbrander in kW | 2,6 | 2,6 |
| Vermogen normaalbrander in kW | 1,75 | 1,75 |
| Vermogen spaarbrander in kW | 1 | 1 |
| Bedieningsgemak | | |
| Elektronische vonkontsteking | ■ | ■ |
| QuickStart | | ■ |
| Pannendragers voorzien van PerfectClean | ■ | ■ |
| Vaatwasserbestendige gietijzere pannendragers | | ■ |
| Veiligheid | | |
| GasStop | ■ | ■ |
| Meegeleverde accessoires | | |
| Wokring | | ■ |
| Combiring voor kleinere pannen | | ■ |
| Technische gegevens | | |
| Maten kookplaat in cm (b x d) | 65,0 x 52,60 | 90,0 x 52,0 |
| Inbouwhoogte inclusief aansluitblok in cm | 5,4 | 5,4 |
| Nismaten b x d in cm | 56,0 x 48,0 | 86,0 x 48,0 |
| Aansluitwaarde in kW | 0,025 | 0,025 |
| Consumentenadviesprijs | € 819,- | € 1.509,- |



KM 3010 G

| |
|------------------|
| Zwart glas |
| Knoppen |
| |
| 4 |
| |
| |
| 2,7 |
| 1,7 |
| 1 |
| ■ |
| |
| ■ |
| |
| |
| 62,6 x 52,6 |
| 6,3 |
| 60 x 50 |
| 0,025 |
| € 1.069,- |



KOOKPLATEN

AFZUIGKAPPEN

Alleen bij Miele.

10-laags metalen vetfilter.

De afzuigkappen zijn uitgerust met één of meerdere vetfilters die bestaan uit maar liefst 10 lagen, acht lagen van aluminium en twee lagen van roestvrij staal. Deze filters vangen nagenoeg al het vet op. Met de unieke Miele-vetfilters voorkomt u vet op uw omliggende interieur. De filters zijn door het snelklikstelsel gemakkelijk te verwijderen en zijn vaatwasserbestendig. Hierbij ontstaan geen zichtbare verkleuringen, waardoor ze lang mooi blijven.



Led-verlichting.

De led-verlichting is niet alleen mooi, maar ook goed voor het milieu, want een led-lamp verbruikt slechts 2 Watt en bespaart daarmee veel stroom. Miele led-lampen verlichten de kookplaat gelijkmatig met warme, natuurlijke kleuren. De lampen hebben een levensduur van maar liefst 20 jaar.

Lage geluidswaarden

Dankzij de speciale en effectieve isolatie in het ventilatiegedeelte en voor een deel ook binnenin, kunt u ook bij hoge vermogens-standen nog een normaal gesprek voeren.



| | DAW 1620 Active | DAW 1920 Active |
|---|------------------------------|------------------------------|
| Design | | |
| Uitvoering | Wandschouw | Wandschouw |
| Kleur | Roestvrij staal | Roestvrij staal |
| Breedte van de afzuigkap in cm | 60 | 90 |
| Uitvoering | | |
| Luchtafvoer, geschikt voor luchtcirculatie | ■ / ■ | ■ / ■ |
| Luchtafvoer, afzuigcapaciteit max. (m³/h) / geluidsniveau Intensiefstand max. (dB(A)) | 620 / 74 | 620 / 74 |
| Circulatie, afzuigcapaciteit max. (m³/h) / geluidsniveau Intensiefstand max. (dB(A)) | 641 / 71 | 645 / 71 |
| Bedieningsgemak | | |
| EasySwitch bediening | ■ | ■ |
| Roestvrijstalen vaatwasserbestendige vetfilters | 2 | 3 |
| Gemakkelijk te reinigen CleanCover-afzuigunit | - | - |
| Efficiëntie en duurzaamheid | | |
| Energie-efficiëntieklasse/ klasse voor de graad van vetafscheiding | A / B | A / B |
| Energieverbruik per jaar in kWh | 49,9 | 49,8 |
| Eco-motor (DC-motor) | - | - |
| Aantal vermogensstanden / Booster | 2 / 1 | 2 / 1 |
| LED-verlichting | ■ | ■ |
| Aantal x Watt / Sterkte in Lux / Kleurtemperatuur in K | 1 x 3,2 W / 390 Lux / 3.500K | 1 x 3,2 W / 350 Lux / 3.500K |
| Veiligheid | | |
| Uitschakelbeveiliging | ■ | ■ |
| Montage-instructies | | |
| Telescopische afvoerschacht | ■ | ■ |
| Luchtafvoeraansluiting boven- en achterzijde | ■ | ■ |
| Diameter ventilatierooster in cm | 15 | 15 |
| Montage-instructies voor circulatie | | |
| Ombouwset circulatiesysteem | DUU 151 | DUU 151 |
| Actief koolstoffilter / Regeneerbaar Longlife- koolstoffilter* | DKFS 36-P / DKF36-P | DKFS 36-P / DKF36-P |
| Technische gegevens | | |
| Totale hoogte afzuigkap bij luchtafvoer in cm | 673 - 993 | 673 - 993 |
| Totale hoogte afzuigkap bij circulatie in cm | 803 - 1123 | 803 - 1123 |
| Hoogte x breedte x diepte van afzuigkap in cm | 5,0 x 59,8 x 50,0 | 5,0 x 89,8 x 50,0 |
| Aansluitwaarde in kW | 0,2482 | 0,2482 |
| Consumentenadviesprijs | € 699,- | € 799,- |

Afzuigkappen



DAS 2620

DAS 2920

| Design | DAS 2620 | DAS 2920 |
|---|-----------------------|-----------------------|
| Uitvoering | Vlakscherm | Vlakscherm |
| Kleur | Roestvrij staal | Roestvrij staal |
| Breedte van de afzuigkap in cm | 60 | 90 |
| Uitvoering | | |
| Luchtafvoer, geschikt voor luchtcirculatie | ■ / ■ | ■ / ■ |
| Luchtafvoer, afzuigcapaciteit max. (m³/h) / geluidsniveau Intensiefstand max. (dB(A)) | 555 / 68 | 555 / 69 |
| Circulatie, afzuigcapaciteit max. (m³/h) / geluidsniveau Intensiefstand max. (dB(A)) | 550 / 74 | 550 / 75 |
| Bedieningsgemak | | |
| Roestvrijstalen vaatwasserbestendige vetfilters | 1 | 1 |
| Gemakkelijk te reinigen CleanCover-afzuigunit | ■ | ■ |
| Efficiëntie en duurzaamheid | | |
| Energie-efficiëntieklasse / klasse voor de graad van vetafscheiding | A / A | A / A |
| Verlichting | Led | Led |
| Voorzien van terugslagklep | ■ | ■ |
| Montage-instructies | | |
| Luchtafvoeraanluiting bovenzijde / achterzijde | ■ / - | ■ / - |
| Diameter ventilatierooster in cm | 15 | 15 |
| Verloopstuk van 15 naar 12,5 cm Ø | ■ | ■ |
| Montage-instructies voor circulatie | | |
| Ombouwset circulatiesysteem | DUU 151 | DUU 151 |
| Actief koolstoffilter / Regeneereerbaar Longlife-koolstoffilter | DKFS 31-P / DKFS 31-R | DKFS 31-P / DKFS 31-R |
| Technische gegevens | | |
| Hoogte x breedte x diepte in cm | 3,2 x 59,6 x 27,3 | 3,2 x 89,6 x 27,3 |
| Aansluitwaarde in kW | 0,203 | 0,203 |
| Consumentenadviesprijs | € 579,- | € 699,- |



DA 1260

DA 1260

DA 1867

DA 2450-1

| DA 1260 | DA 1260 | DA 1867 | DA 2450-1 |
|--------------------|--------------------|--------------------|--------------------|
| Onderbouw | Onderbouw | Integreerbaar | Inbouwunit |
| Brijantwit | Roestvrij staal | Roestvrij staal | |
| 59,8 | 59,8 | 59,9 | 53,2 |
| ■ / ■ | ■ / ■ | ■ / ■ | ■ / ■ |
| 545 / 74 | 545 / 74 | 690 / 69 | 590 / 66 |
| 220 / 75 | 220 / 75 | 330 / 76 | 525 / 71 |
| 2 | 2 | 2 | 1 |
| ■ | ■ | ■ | ■ |
| C / A | C / A | C / A | A / B |
| Led | Led | Led | Led |
| ■ | ■ | | ■ |
| ■ / - | ■ / - | ■ / - | ■ / ■ |
| 15 | 15 | 15 | 15 |
| ■ | ■ | | |
| DKF18-1 | DKF18-1 | DKF 14-1 | DUU 151 |
| DKF18-1 | DKF18-1 | DKF 14-1 | DKF 15-1 |
| 12,5 x 59,8 x 50,0 | 12,5 x 59,8 x 50,0 | 45,0 x 59,9 x 27,5 | 50,0 x 53,2 x 37,2 |
| 0,24 | 0,24 | 0,25 | 0,23 |
| € 549,- | € 549,- | € 579,- | € 579,- |

* Tegen meerprijs te bestellen.

VAATWASSERS

Alleen bij Miele.

Automatische dosering AutoDos

Door de unieke innovatie van Miele kunt u in de vaatwasser een PowerDisk plaatsen met reinigingsmiddel voor circa 20 afwasbeurten. De elektronica zorgt voor exact de juiste hoeveelheid reinigingsmiddel afgestemd op uw vuile vaat. Met als resultaat superieure reiniging en overdosering is verleden tijd. Via ShopConn@ct kunt u eenvoudig met de Miele@mobile app nieuwe Powerdisks bestellen.

Programma QuickPowerWash.

Voor een echt schone en droge vaat in 58 minuten. In combinatie met de speciaal ontwikkelde UltraTabs die oplossen binnen drie minuten of de PowerDisk (bij vaatwassers met AutoDos) worden maximale reinigings- en droogresultaten bereikt.

Bescherming tegen waterschade is gegarandeerd.

Om waterschade te voorkomen zijn alle vaatwassers voorzien van het Waterproofsysteem. Mocht er schade zijn als gevolg van een defect aan het waterbeveiligingssysteem, dan bent u daarvoor 20 jaar volledig verzekerd.*

Flexibiliteit voor perfecte behandeling van uw bestek, glas en servies.

Miele introduceert de 3D MultiFlex-lade. Deze lade kunt u in de hoogte, diepte en breedte verstellen. Ideaal voor klein vaatwerk of wanneer u in het bovenrek hoge glazen wilt zetten. Het bovenrek heeft flexibele rekjes voor klein vaatwerk of extra kopjes. In het MultiComfort gedeelte in het onderrek kunnen borden met uiteenlopende formaten (tot 35 cm Ø) verdeeld worden over drie rijen. Ook snijplanken, dienbladen en bijvoorbeeld schalen of glazen kunnen daar gemakkelijk en ruimtebesparend worden geplaatst.

De beste reiniging van uw glazen.

Zacht water is goed voor een grondige reiniging van het vaatwerk, maar tast glaswerk aan. Daarom zijn onze vaatwassers voorzien van Perfect GlassCare. Zo weet u zeker dat uw glazen in de vaatwasser zorgvuldig en voorzichtig worden gereinigd, zodat u er langer plezier van heeft.

SensorDry.

De temperatuur in de keuken en de hoeveelheid vaatwerk in de vaatwasser zijn van invloed op het droogproces. SensorDry in het programma Automatic zorgt ook bij niet ideale omstandigheden voor een optimaal droogresultaat.

AutoOpen-droging.

Aan het einde van het spoelprogramma gaat de deur van de vaatwasser automatisch open. Zo kan er frisse lucht bij het serviesgoed komen en droogt zelfs vaatwerk zoals plastic borden streeploos. Door een speciale luchtcirculatie is uw aanrechtblad beschermd tegen vocht.

ComfortClose – praktisch deursysteem.

Geniet van het bijzonder licht openen en sluiten van de deur. De deur blijft in elke gewenste stand staan.

Automatisch sluitende deur.

Dankzij AutoClose van Miele sluit de deur van de vaatwasser zich automatisch en heel zacht. Een licht contact tussen deur en apparaat is voldoende om de vaatwasser motorgesteund vanzelf te laten sluiten.

Knock2open - perfect voor greeploze keukens.

Na twee kloppjes op de deur van de volledig geïntegreerde vaatwasser gaat deze met een geraffineerd openingsmechanisme volledig automatisch ongeveer 10 cm open.

Automatische dosering AutoDos

Bespaart vaatwasmiddel - Superieure reiniging



* Dit vereist professionele installatie.

Vaatwassers XXL

VOLLEDIG INTEGREERBAAR



G 5168 SC Vi XXL **G 5368 SC Vi XXL**

| Uitvoering | G 5168 SC Vi XXL | G 5368 SC Vi XXL |
|---|---------------------------|---------------------------|
| Uitrusting voor bestek | Besteklade | Besteklade 3D MultiFlex |
| Display met resttijdweergave en voorprogrammering tot 24 uur | Display met symbolen | Display met symbolen |
| Geluidsniveau | 45 dB | 44 dB |
| Voorzien van BrilliantLight | | |
| FrontFit | | |
| Programma's | | |
| ECO / Auto 45 - 65°C / ComfortWash 45°C / Intensief 75°C / Powerwash 60°C / Speciaal 45°C / ComfortWash+ 55°C | | |
| ECO 50 / Automatic / Speciaal / Intensief | ■ | ■ |
| QuickPowerWash - 58 min. | ■ | ■ |
| QuickPowerWash - 58 min. (Powerwash +instelling Quick) | | |
| Extra stil 50 °C | | |
| Hygiëne 75 °C | | |
| Extra programma's zoals SolarSpaar / Zonder bovenrek / Pasta, Paella / Bierglazen / Machine reiniging | | |
| Extra functies | | |
| Express / Intense Zone / AutoDos | ■ / - / - | ■ / - / - |
| Extra schoon / Extra droog / BottleClean / StrawClean | ■ / ■ / - / - | ■ / ■ / - / - |
| Bedieningsgemak | | |
| Turbothermic-circulatie droging | ■ | ■ |
| SensorDry | | ■ |
| AutoOpen-droging | ■ | ■ |
| Knock2open | | |
| ComfortClose / AutoClose | ■ / - | ■ / - |
| Halve belading | ■ | ■ |
| Uitgestelde starttijd | ■ | ■ |
| AutoStart | | |
| Rekuitvoering | | |
| Rekuitvoering | ExtraComfort | ExtraComfort |
| Couverts | 14 | 14 |
| Efficiëntie en duurzaamheid | | |
| Waterverbruik in liters (Automatic- / Eco-programma) | 6,0 / 8,5 | 6,0 / 8,4 |
| Energieverbruik in kWh/100 cycli | 84 | 74 |
| Energie-efficiëntieklasse* / Geluidsklasse | D / C | C / B |
| Eco feedback | | |
| Filtercontrole | | |
| ThermoSpaar (warmwateraansluiting max. 60 °C) | ■ | ■ |
| Elektronische profipomp voor variabele spoeldruk | | |
| Waterproof-systeem | ■ | ■ |
| WiFiConn@ct | | |
| Technische gegevens | | |
| Aansluitwaarde in kW | 2 | 2 |
| Nismaten h x b x d in cm | 84,5 - 91,0 x 60,0 x 57,0 | 84,5 - 91,0 x 60,0 x 57,0 |
| Consumentenadviesprijs | € 1.299,- | € 1.469,- |



G 7188 SC Vi XXL - AutoDos **G 7298 SC Vi XXL** **G 7385 SC Vi XXL - FrontFit** **G 7678 SCVi XXL - AutoDos** >>

| G 7188 SC Vi XXL - AutoDos | G 7298 SC Vi XXL | G 7385 SC Vi XXL - FrontFit | G 7678 SCVi XXL - AutoDos |
|----------------------------|----------------------------|-----------------------------|---------------------------|
| Besteklade 3D MultiFlex | Besteklade 3D MultiFlex | Besteklade 3D MultiFlex | Besteklade 3D MultiFlex |
| Tekstdisplay | Tekstdisplay | Tekstdisplay | DirectSensor |
| 42 dB | 43 dB | 43 dB | 42 dB |
| | | ■ | |
| ■ | ■ | ■ | ■ |
| ■ | ■ | ■ | ■ |
| ■ | ■ | ■ | ■ |
| - / - / - / - / ■ | - / - / - / - / ■ | - / - / - / - / ■ | ■ / - / - / - / ■ |
| ■ / ■ / ■ | ■ / ■ / - | ■ / ■ / - | ■ / ■ / ■ |
| ■ / ■ / ■ / - | ■ / ■ / ■ / ■ | ■ / ■ / ■ / - | ■ / ■ / ■ / ■ |
| ■ | ■ | ■ | ■ |
| ■ | ■ | ■ | ■ |
| ■ | ■ | ■ | ■ |
| ■ / - | ■ / - | ■ / - | ■ / - |
| ■ | ■ | ■ | ■ |
| ■ | ■ | ■ | ■ |
| ■ | ■ | ■ | ■ |
| ■ | ■ | ■ | ■ |
| ■ | ■ | ■ | ■ |
| ExtraComfort | MaxiComfort | ExtraComfort | MaxiComfort |
| 14 | 14 | 14 | 14 |
| 6,0 / 8,4 | 6,0 / 8,4 | 6,0 / 8,4 | 6,0 / 8,4 |
| 64 | 54 | 54 | 54 |
| B / B | A / B | A / B | A / B |
| ■ | ■ | ■ | ■ |
| ■ | ■ | ■ | ■ |
| ■ | ■ | ■ | ■ |
| ■ | ■ | ■ | ■ |
| ■ | ■ | ■ | ■ |
| ■ | ■ | ■ | ■ |
| 2 | 2 | 2 | 2 |
| 84,5 - 91,0 x 60,0 x 57 ,0 | 84,5 - 91,0 x 60,0 x 57 ,0 | 84,5 - 91,0 x 60,0 x 57 ,0 | 84,5-91 x 60 x 57 |
| € 1.749,- | € 1.749,- | € 1.849,- | € 2.049,- |

VAATWASSERS

Vaatwassers XXL

VOLLEDIG INTEGREERBAAR



G 7765 SC Vi XXL - AutoDos **G 7785 SC Vi XXL - FrontFit**

| Uitvoering | G 7765 SC Vi XXL - AutoDos | G 7785 SC Vi XXL - FrontFit |
|---|----------------------------|-----------------------------|
| Uitrusting voor bestek | Besteklade 3D MultiFlex | Besteklade 3D MultiFlex |
| Display met resttijdweergave en voorprogrammering tot 24 uur | DirectSensor | DirectSensor |
| Geluidsniveau | 41 dB | 41 dB |
| Voorzien van BrilliantLight | ■ | ■ |
| FrontFit | | ■ |
| Programma's | | |
| ECO / Auto 45 - 65°C / ComfortWash 45°C / Intensief 75°C / Powerwash 60°C / Speciaal 45°C / ComfortWash+ 55°C | ■ | ■ |
| ECO 50 / Automatic / Speciaal / Intensief | | |
| QuickPowerWash - 58 min. | | |
| QuickPowerWash - 58 min. (Powerwash +instelling Quick) | ■ | ■ |
| Extra stil 50 °C | ■ | ■ |
| Hygiëne 75 °C | ■ | ■ |
| Extra programma's zoals SolarSpaar / Zonder bovenrek / Pasta, Paella / Bierglazen / Machine reiniging | ■/■/■/■/■ | ■/■/■/■/■ |
| Extra functies | | |
| Express / Intense Zone / AutoDos | ■/■/■ | ■/■/■ |
| Extra schoon / Extra droog / BottleClean / StrawClean | ■/■/■/■ | ■/■/■/■ |
| Bedieningsgemak | | |
| Turbothermic-circulatie droging | ■ | ■ |
| SensorDry | ■ | ■ |
| AutoOpen-droging | ■ | ■ |
| Knock2open | | |
| ComfortClose / AutoClose | ■/■ | ■/■ |
| Halve belading | ■ | ■ |
| Uitgestelde starttijd | ■ | ■ |
| AutoStart | ■ | ■ |
| Rekuitvoering | | |
| Rekuitvoering | MaxiComfort | MaxiComfort |
| Couverts | 14 | 14 |
| Efficiëntie en duurzaamheid | | |
| Waterverbruik in liters (Automatic- / Eco-programma) | 6,0 / 8,4 | 6,0 / 8,4 |
| Energieverbruik in kWh/100 cycli | 54 | 54 |
| Energie-efficiëntieklasse* / Geluidsklasse | A / B | A / B |
| Eco feedback | ■ | ■ |
| Filtercontrole | ■ | ■ |
| ThermoSpaar (warmwateraansluiting max. 60 °C) | ■ | ■ |
| Elektronische profipomp voor variabele spoeldruk | ■ | ■ |
| Waterproof-systeem | ■ | ■ |
| WiFiConn@ct | ■ | ■ |
| Technische gegevens | | |
| Aansluitwaarde in kW | 2 | 2 |
| Nismaten h x b x d in cm | 84,5-91 x 60 x 57 | 84,5-91 x 60 x 57 |
| Consumentenadviesprijs | € 2.349,- | € 2.499,- |



G 7795 SC Vi XXL K2O - AutoDos **G 7788 SC Vi XXL K2O - FrontFit** **G 7985 SCVi K2O XXL - AutoDos**

| per januari 2024 | | |
|---|---------------------------------|-------------------------------|
| G 7795 SC Vi XXL K2O - AutoDos | G 7788 SC Vi XXL K2O - FrontFit | G 7985 SCVi K2O XXL - AutoDos |
| Besteklade 3D MultiFlex | Besteklade 3D MultiFlex | Besteklade 3D MultiFlex |
| M Touch | DirectSensor | M Touch |
| 41 dB | 41 dB | 41 dB |
| ■ | ■ | ■ |
| | ■ | |
| | | |
| ■ | ■ | ■ |
| ■ | ■ | ■ |
| ■ | ■ | ■ |
| ■/■/■/■/■ | ■/■/■/■/■ | ■/■/■/■/■ |
| Extra functies | | |
| Express / Intense Zone / AutoDos | ■/■/■ | ■/■/■ |
| Extra schoon / Extra droog / BottleClean / StrawClean | ■/■/■/■ | ■/■/■/■ |
| Bedieningsgemak | | |
| Turbothermic-circulatie droging | ■ | ■ |
| SensorDry | ■ | ■ |
| AutoOpen-droging | ■ | ■ |
| Knock2open | | |
| ComfortClose / AutoClose | ■/■ | ■/■ |
| Halve belading | ■ | ■ |
| Uitgestelde starttijd | ■ | ■ |
| AutoStart | ■ | ■ |
| Rekuitvoering | | |
| Rekuitvoering | MaxiComfort | MaxiComfort |
| Couverts | 14 | 14 |
| Efficiëntie en duurzaamheid | | |
| Waterverbruik in liters (Automatic- / Eco-programma) | 6,0 / 8,4 | 6,0 / 8,4 |
| Energieverbruik in kWh/100 cycli | 54 | 54 |
| Energie-efficiëntieklasse* / Geluidsklasse | A / B | A / B |
| Eco feedback | ■ | ■ |
| Filtercontrole | ■ | ■ |
| ThermoSpaar (warmwateraansluiting max. 60 °C) | ■ | ■ |
| Elektronische profipomp voor variabele spoeldruk | ■ | ■ |
| Waterproof-systeem | ■ | ■ |
| WiFiConn@ct | ■ | ■ |
| Technische gegevens | | |
| Aansluitwaarde in kW | 2 | 2 |
| Nismaten h x b x d in cm | 84,5-91 x 60 x 57 | 84,5-91 x 60 x 57 |
| Consumentenadviesprijs | € 2.599,- | € 2.749,- |

Vaatwassers

VOLLEDIG INTEGREERBAAR



G 5162 Vi **G 5163 SC Vi**

| Uitvoering | G 5162 Vi | G 5163 SC Vi |
|--|---------------------------|---------------------------|
| Uitrusting voor bestek | Bestekkorf | Besteklade |
| Display met resttijdweergave en voorprogrammering tot 24 uur | Display met symbolen | Display met symbolen |
| Geluidsniveau | 45 dB | 45 dB |
| Voorzien van BrilliantLight | | |
| FrontFit | | |
| Programma's | | |
| ECO / Auto 45 - 65 °C / ComfortWash 45 °C / Intensief 75°C / Powerwash 60°C / Speciaal 45 °C / ComfortWash + 55 °C | | |
| ECO 50 / Automatic / Speciaal / Intensief | ■ | ■ |
| QuickPowerWash - 58 min. | ■ | ■ |
| QuickPowerWash - 58 min. (Powerwash +instelling Quick) | | |
| Extra stil 50 °C | | |
| Hygiëne 75 °C | | |
| Extra programma's zoals SolarSpaar / Zonder bovenrek / Pasta, Paella / Bierglazen / Machine reiniging | | |
| Extra functies | | |
| Express / Intense Zone / AutoDos | ■ / - / - | ■ / - / - |
| Extra schoon / Extra droog / BottleClean / StrawClean | ■ / ■ / - / - | ■ / ■ / - / - |
| Bedieningsgemak | | |
| Turbothermic-circulatie droging | ■ | ■ |
| SensorDry | | |
| AutoOpen-droging | ■ | ■ |
| Knock2open | | |
| ComfortClose / AutoClose | ■ / - | ■ / - |
| Halve belading | ■ | ■ |
| Uitgestelde starttijd | ■ | ■ |
| AutoStart | | |
| Rekuitvoering | | |
| Rekuitvoering | Comfort | ExtraComfort |
| Couverts | 14 | 14 |
| Efficiëntie en duurzaamheid | | |
| Waterverbruik in liters (Automatic- / Eco-programma) | 6,0 / 8,5 | 6,0 / 8,5 |
| Energieverbruik in kWh/100 cycli | 84 | 84 |
| Energie-efficiëntieklasse* / Geluidsklasse | D / C | D / C |
| Eco feedback | | |
| Filtercontrole | | |
| ThermoSpaar (warmwateraansluiting max. 60 °C) | ■ | ■ |
| Elektronische profipomp voor variabele spoeldruk | | |
| Waterproof-systeem | ■ | ■ |
| WiFiConn@ct | | |
| Technische gegevens | | |
| Aansluitwaarde in kW | 2 | 2 |
| Nismaten h x b x d in cm | 80,5 - 87,0 x 60,0 x 57,0 | 80,5 - 87,0 x 60,0 x 57,0 |
| Consumentenadviesprijs | € 1.149,- | € 1.199,- |



G 5362 SC Vi **G 7182 SC Vi - AutoDos** **G 7293 SC Vi** **G 7380 SC Vi - FrontFit** >>

| G 5362 SC Vi | G 7182 SC Vi - AutoDos | G 7293 SC Vi | G 7380 SC Vi - FrontFit |
|--------------------------------------|---------------------------|---------------------------|---------------------------|
| Besteklade 3D MultiFlex + bestekkorf | Besteklade 3D MultiFlex | Besteklade 3D MultiFlex | Besteklade 3D MultiFlex |
| Display met symbolen | Tekstdisplay | Tekstdisplay | Tekstdisplay |
| 44 dB | 43 dB | 43 dB | 43 dB |
| | | | ■ |
| | ■ | ■ | ■ |
| ■ | | | |
| ■ | | | |
| | ■ | ■ | ■ |
| | ■ | ■ | ■ |
| | - / - / - / - / ■ | - / - / - / - / ■ | - / - / - / - / ■ |
| ■ / - / - | ■ / ■ / ■ | ■ / ■ / - | ■ / ■ / - |
| ■ / ■ / - / - | ■ / ■ / ■ / - | ■ / ■ / ■ / ■ | ■ / ■ / ■ / - |
| ■ | ■ | ■ | ■ |
| ■ | ■ | ■ | ■ |
| ■ | ■ | ■ | ■ |
| ■ / - | ■ / - | ■ / - | ■ / - |
| ■ | ■ | ■ | ■ |
| ■ | ■ | ■ | ■ |
| | ■ | | |
| Comfort | ExtraComfort | MaxiComfort | ExtraComfort |
| 14 | 14 | 14 | 14 |
| 6,0 / 8,4 | 6,0 / 8,4 | 6,0 / 8,4 | 6,0 / 8,4 |
| 74 | 64 | 54 | 54 |
| C / B | B / B | A / B | A / B |
| | ■ | ■ | ■ |
| | ■ | ■ | ■ |
| ■ | ■ | ■ | ■ |
| | ■ | ■ | ■ |
| | ■ | | - |
| 2 | 2 | 2 | 2 |
| 80,5 - 87,0 x 60,0 x 57,0 | 80,5 - 87,0 x 60,0 x 57,0 | 80,5 - 87,0 x 60,0 x 57,0 | 80,5 - 87,0 x 60,0 x 57,0 |
| € 1.419,- | € 1.699,- | € 1.699,- | € 1.799,- |

VRIJESCHIED

Vaatwassers

VOLLEDIG INTEGREERBAAR



G 7673 SC Vi - AutoDos **G 7760 SC Vi - AutoDos**

| Uitvoering | | |
|--|---------------------------|---------------------------|
| Uitrusting voor bestek | Besteklade 3D MultiFlex | Besteklade 3D MultiFlex |
| Display met resttijdweergave en voorprogramming tot 24 uur | DirectSensor | DirectSensor |
| Geluidsniveau | 42 dB | 41 dB |
| Voorzien van BrilliantLight | | ■ |
| FrontFit | | |
| Programma's | | |
| ECO / Auto 45 - 65 °C / ComfortWash 45 °C / Intensief 75°C / Powerwash 60°C / Speciaal 45 °C / ComfortWash + 55 °C | ■ | ■ |
| ECO 50 / Automatic / Speciaal / Intensief | | |
| QuickPowerWash - 58 min. | | |
| QuickPowerWash - 58 min. (Powerwash +instelling Quick) | ■ | ■ |
| Extra stil 50 °C | ■ | ■ |
| Hygiëne 75 °C | ■ | ■ |
| Extra programma's zoals SolarSpaar / Zonder bovenrek / Pasta, Paella / Bierglazen / Machine reiniging | ■ / - / - / - / ■ | ■ / ■ / ■ / ■ / ■ |
| Extra functies | | |
| Express / Intense Zone / AutoDos | ■ / ■ / ■ | ■ / ■ / ■ |
| Extra schoon / Extra droog / BottleClean / StrawClean | ■ / ■ / ■ / ■ | ■ / ■ / ■ / ■ |
| Bedieningsgemak | | |
| Turbothermic-circulatie droging | ■ | ■ |
| SensorDry | ■ | ■ |
| AutoOpen-droging | ■ | ■ |
| Knock2open | | |
| ComfortClose / AutoClose | ■ / - | ■ / ■ |
| Halve belading | ■ | ■ |
| Uitgestelde starttijd | ■ | ■ |
| AutoStart | ■ | ■ |
| Rekuitvoering | | |
| Rekuitvoering | MaxiComfort | MaxiComfort |
| Couverts | 14 | 14 |
| Efficiëntie en duurzaamheid | | |
| Waterverbruik in liters (Automatic- / Eco-programma) | 6,0 / 8,4 | 6,0 / 8,4 |
| Energieverbruik in kWh/100 cycli | 54 | 54 |
| Energie-efficiëntieklasse* / Geluidsklasse | A / B | A / B |
| Eco feedback | ■ | ■ |
| Filtercontrole | ■ | ■ |
| ThermoSpaar (warmwateraansluiting max. 60 °C) | ■ | ■ |
| Elektronische profipomp voor variabele spoeldruk | ■ | ■ |
| Waterproof-systeem | ■ | ■ |
| WiFiConn@ct | ■ | ■ |
| Technische gegevens | | |
| Aansluitwaarde in kW | 2 | 2 |
| Nismaten h x b x d in cm | 80,5 - 87,0 x 60,0 x 57,0 | 80,5 - 87,0 x 60,0 x 57,5 |
| Consumentenadviesprijs | € 1.999,- | € 2.299,- |



G 7790 SC Vi K2O - AutoDos **G 7980 SCVi K2O - AutoDos**

| per januari 2024 | |
|---------------------------|---------------------------|
| Besteklade 3D MultiFlex | Besteklade 3D MultiFlex |
| M Touch | M Touch |
| 41 dB | 41 dB |
| ■ | ■ |
| | |
| | |
| ■ | ■ |
| ■ | ■ |
| ■ | ■ |
| ■ / ■ / ■ / ■ / ■ | ■ / ■ / ■ / ■ / ■ |
| | |
| ■ / ■ / ■ | ■ / ■ / ■ |
| ■ / ■ / ■ / ■ | ■ / ■ / ■ / ■ |
| | |
| ■ | ■ |
| ■ | ■ |
| ■ | ■ |
| ■ | ■ |
| ■ / ■ | ■ / ■ |
| ■ | ■ |
| ■ | ■ |
| ■ | ■ |
| | |
| MaxiComfort | MaxiComfort |
| 14 | 14 |
| | |
| 6,0 / 8,4 | 6,0 / 8,4 |
| 54 | 54 |
| A / B | A / B |
| ■ | ■ |
| ■ | ■ |
| ■ | ■ |
| ■ | ■ |
| ■ | ■ |
| ■ | ■ |
| | |
| 2 | 2 |
| 80,5 - 87,0 x 60,0 x 57,6 | 80,5 - 87,0 x 60,0 x 57,0 |
| € 2.549,- | € 3.129,- |

Vaatwassers

INTEGREERBAAR



G 5132 i

G 5132 SCi

| Uitvoering | G 5132 i | G 5132 SCi |
|--|--|--|
| Uitrusting voor bestek | Bestekkorf | Besteklade + bestekkorf |
| Display met resttijdweergave en voorprogrammering tot 24 uur | Display met symbolen | Display met symbolen |
| Geluidsniveau | 45 dB | 45 dB |
| Programma's | | |
| ECO / Auto 45 - 65 °C / ComfortWash 45 °C / Intensief 75°C / Powerwash 60°C / Speciaal 45 °C / ComfortWash + 55 °C | | |
| ECO / Automatic / Speciaal / Intensief | ■ | ■ |
| QuickPowerWash - 58 minuten programma | ■ | ■ |
| Extra stil 55 °C | | |
| Hygiëne 70 °C | | |
| Extra programma's zoals SolarSpaar / Zonder bovenrek / Pasta, Paella / Bierglazen / Machine reiniging | | |
| Extra functies | | |
| Express / Intense Zone / AutoDos | ■ / - / - | ■ / - / - |
| Extra schoon / Extra droog / BottleClean / StrawClean | ■ / ■ / - / - | ■ / ■ / - / - |
| Bedieningsgemak | | |
| TurboThermic-droging/SensorDry | ■ / - | ■ / - |
| SensorDry | | |
| AutoOpen-droging | | |
| ComfortClose / AutoClose | ■ / - | ■ / - |
| Halve belading | ■ | ■ |
| Uitgestelde starttijd | | |
| AutoStart | | |
| Rekuitvoering | | |
| Rekuitvoering | Comfort | Comfort |
| Couverts | 14 | 14 |
| Efficiëntie en duurzaamheid | | |
| Waterverbruik in liters Automatic- / Eco-programma | 6,0 / 8,5 | 6,0 / 8,5 |
| Energieverbruik in kWh/100 cycli | 84 | 84 |
| Energie-efficiëntieklasse / Geluidsklasse | D / C | D / C |
| EcoFeedback | | |
| Filtercontrole | | |
| ThermoSpaar (warmwateraansluiting max. 60 °C) | ■ | ■ |
| Elektronische profipomp voor variabele spoeldruk | | |
| Waterproof-systeem | ■ | ■ |
| WifiConn@ct | | |
| Technische gegevens | | |
| Aansluitwaarde in kW | 2 | 2 |
| Nismaten h x b x d in cm | 80,5 - 87,0 x 60,0 x 57,0 | 80,5 - 87,0 x 60,0 x 57,0 |
| Consumentenadviesprijs | | |
| | € 999,- (Briljantwit) | € 1.049,- (Briljantwit) |
| | € 1.099,- (Roestvrij staal met CleanSteel) | € 1.149,- (Roestvrij staal met CleanSteel) |



G 5332 SCi

G 7233 SCi

G 7623 SCi

| G 5332 SCi | G 7233 SCi | G 7623 SCi |
|--|-------------------------|--|
| Besteklade 3D MultiFlex + bestekkorf | Besteklade 3D MultiFlex | Besteklade 3D MultiFlex |
| Display met symbolen | Tekstdisplay | Tekstdisplay |
| 44 dB | 43 dB | 43 dB |
| | ■ | ■ |
| ■ | | |
| ■ | ■ | ■ |
| | ■ | ■ |
| | | ■ |
| | - / - / - / - / ■ | ■ / - / - / - / ■ |
| ■ / - / - | ■ / ■ / - | ■ / ■ / ■ |
| ■ / ■ / - / - | ■ / ■ / ■ / ■ | ■ / ■ / ■ / ■ |
| ■ / ■ | ■ | ■ |
| | ■ | ■ |
| ■ | ■ | ■ |
| ■ / - | ■ / - | ■ / - |
| ■ | ■ | ■ |
| | ■ | ■ |
| | | ■ |
| Comfort | MaxiComfort | MaxiComfort |
| 14 | 14 | 14 |
| 6,0 / 8,4 | 6,0 / 8,4 | 6,0 / 8,4 |
| 74 | 54 | 54 |
| C / B | A / B | A / B |
| | ■ | ■ |
| | ■ | ■ |
| ■ | ■ | ■ |
| | ■ | ■ |
| | ■ | ■ |
| | | ■ |
| 2 | 2 | 2 |
| 80,5 - 87,0 x 60,0 x 57,0 | 84,5 - 88 x 60 x 60 | 84,5 - 88 x 60 x 60 |
| € 1.339,- (Roestvrij staal met CleanSteel) | € 1.649,- (Briljantwit) | € 1.799,- (Roestvrij staal met CleanSteel) |

Vaatwassers

45 CM



| | G 5790 SC Vi | G 5740 SCi |
|--|-------------------------------|---|
| Uitvoering | Volledig integreerbaar | Integreerbaar |
| Uitrusting voor bestek | Besteklade | Besteklade |
| Display met resttijdweergave en voorprogrammering tot 24 uur | Display met symbolen en tekst | Display met symbolen en tekst |
| Geluidsniveau | 44 dB | 44 dB |
| Programma's | | |
| ECO / Automatic / Speciaal / Intensief | ■ | ■ |
| QuickPowerWash - 58 minuten programma | ■ | ■ |
| Extra stil 55 °C | ■ | ■ |
| Bedieningsgemak | | |
| TurboThermic-droging/SensorDry | ■ | ■ |
| ComfortClose / AutoClose | ■ / - | ■ / - |
| Halve belading | ■ | ■ |
| Rekuitvoering | | |
| Rekuitvoering | ExtraComfort | ExtraComfort |
| Couverts | 9 | 9 |
| Efficiëntie en duurzaamheid | | |
| Waterverbruik in liters Automatic- / Eco-programma | 6,0 / 7,9 | 6,0 / 7,9 |
| Energieverbruik in kWh/100 cycli | 55 | 55 |
| Energie-efficiëntieklasse / Geluidsklasse | C / B | C / B |
| EcoFeedback | ■ | ■ |
| Filtercontrole | ■ | ■ |
| ThermoSpaar (warmwateraansluiting max. 60 °C) | | |
| Waterproof-systeem | ■ | ■ |
| Technische gegevens | | |
| Aansluitwaarde in kW | 2 | 2 |
| Nismaten h x b x d in cm | 80,5 - 87,0 x 45,0 x 57,0 | 80,5 - 87,0 x 45,0 x 57,0 |
| Consumentenadviesprijs | € 1.469,- | € 1.379,- (Brijlantwit) € 1.429,- (Roestrijf staal met CleanSteel) |





KOELKASTEN

Alleen bij Miele.

Vaatwasserbestendige opbergvakken.

De ComfortClean-opbergvakken in de binnendeur bestaan uit hoogwaardig SAN-kunststof en zijn bijzonder kras-, temperatuur- en chemicaliënbestendig. Ze mogen gereinigd worden in de vaatwasser (tot 55 °C). Daardoor is het met de hand afwassen van de bakjes niet meer nodig.

Snel op temperatuur.

Dankzij SuperKoelen en SuperFrost zijn (grote hoeveelheden) levensmiddelen veel sneller op de goede bewaar temperatuur. Voor een optimaal kwaliteitsbehoud van bijvoorbeeld de weekboodschappen. De functies schakelen na verloop van tijd vanzelf weer uit.

Tip

Wilt u de deur dempend sluiten? Dan adviseren wij de accessoire KSC 30 of KSCB 70. Met deze accessoire voorkomt u het rammelen van flessen in de deur en de deur gaat bij een hoek van minder dan 30° automatisch dicht. Bij het model staat aangegeven welke accessoire van toepassing is.

KSC 30
KSCB 70

€ 64,95
€ 99,95



Een koelkast met een deurleidingssysteem kan omgebouwd worden naar een koelkast met een deur-op-deur-systeem wanneer de scharnieren verwijderd worden.



Koelkasten

NISHOOGTE 88 CM / 102 CM



| | K 7115 E | K 7116 E |
|---|--------------------------------|--------------------------------|
| Uitvoering | | |
| Inbouwmodel geïntegreerd / onderbouw | ■ / - | ■ / - |
| Deurscharniering / wisselbaar / Side-by-Side geschikt | rechts / ■ / - | rechts / ■ / - |
| Design | | |
| Verlichting koelgedeelte / diepvriesgedeelte | Led / - | Led / - |
| Bedieningsgemak | | |
| Vershoudsysteem | Veggiebox | Veggiebox |
| SoftClose | Achteraf te plaatsen (KSCB 70) | Achteraf te plaatsen (KSCB 70) |
| Bediening | | |
| Bedienconcept | EasyControl | EasyControl |
| SuperKoelen / SuperFrost / Koelgedeelte uitschakelbaar / Diepvriesgedeelte uitschakelbaar | ■ / - / - / - | ■ / - / - / - |
| Aantal temperatuurzones | 1 | 2 |
| Koelgedeelte | | |
| Aantal plateaus | 3 | 2 |
| Aantal groentelades | 1 | 1 |
| Flessenvak binnenkant van deur / Aantal deurvakken | 1 / 1 | 1 / 1 |
| Efficiëntie en duurzaamheid | | |
| Energie-efficiëntieklasse (A-F) / Geluidsklasse (A-D) | E / B | E / B |
| Energieverbruik per jaar / per 24 u in kWh | 92 / 0,253 | 144 / 0,394 |
| Veiligheid | | |
| Akoestisch deuralarm / Akoestisch temperatuuralarm | ■ / - | ■ / - |
| Technische gegevens | | |
| Nismaat / Deurbevestiging | 88 cm / deur-op-deur | 88 cm / deur-op-deur |
| Klimaatklasse | SN-ST | SN-ST |
| Koelgedeelte / waarvan PerfectFresh-zone / 4*-diepvriesgedeelte in l | 136 / - / - | 104 / - / 15 |
| Bewaartijd bij storing / Diepvriesvermogen in kg/24 u | - / - | 10 / 3 |
| Geluid in dB(A) re1pW | 35 | 35 |
| Spanning in V / Zekering in A / Stroomopname in mA | 220 - 240 / 10 / 700 | 220 - 240 / 10 / 700 |
| Meegeleverde toebehoren | | |
| Eierrekjes / Ijsblokeshouder | - / - | - / ■ |
| Consumentenadviesprijs | € 829,- | € 879,- |



| | K 7117 D | K 7216 E |
|---|--------------------------------|--------------------------------|
| Uitvoering | | |
| Inbouwmodel geïntegreerd / onderbouw | ■ / - | ■ / - |
| Deurscharniering / wisselbaar / Side-by-Side geschikt | rechts / ■ / - | rechts / ■ / - |
| Design | | |
| Verlichting koelgedeelte / diepvriesgedeelte | Led / - | Led / - |
| Bedieningsgemak | | |
| Vershoudsysteem | DailyFresh | Veggiebox |
| SoftClose | Achteraf te plaatsen (KSCB 70) | Achteraf te plaatsen (KSCB 70) |
| Bediening | | |
| Bedienconcept | EasyControl | EasyControl |
| SuperKoelen / SuperFrost / Koelgedeelte uitschakelbaar / Diepvriesgedeelte uitschakelbaar | ■ / - / - / - | ■ / - / - / - |
| Aantal temperatuurzones | 2 | 2 |
| Koelgedeelte | | |
| Aantal plateaus | 3 | 3 |
| Aantal groentelades | 1 | 1 |
| Flessenvak binnenkant van deur / Aantal deurvakken | 1 / 2 | 1 / 2 |
| Efficiëntie en duurzaamheid | | |
| Energie-efficiëntieklasse (A-F) / Geluidsklasse (A-D) | D / A | E / B |
| Energieverbruik per jaar / per 24 u in kWh | 74 / 0,203 | 146 / 0,396 |
| Veiligheid | | |
| Akoestisch deuralarm / Akoestisch temperatuuralarm | ■ / - | ■ / - |
| Technische gegevens | | |
| Nismaat / Deurbevestiging | 88 cm / deur-op-deur | 102 cm / deur-op-deur |
| Klimaatklasse | SN-ST | SN-ST |
| Koelgedeelte / waarvan PerfectFresh-zone / 4*-diepvriesgedeelte in l | 136 / - / - | 132 / - / 15 |
| Bewaartijd bij storing / Diepvriesvermogen in kg/24 u | - / - | 10 / 3 |
| Geluid in dB(A) re1pW | 35 | 35 |
| Spanning in V / Zekering in A / Stroomopname in mA | 220 - 240 / 10 / 700 | 220 - 240 / 10 / 700 |
| Meegeleverde toebehoren | | |
| Eierrekjes / Ijsblokeshouder | - / - | - / ■ |
| Consumentenadviesprijs | € 979,- | € 949,- |

Koelkasten

NISHOOGTE 122 CM



K 7315 E

K 7316 E

| | K 7315 E | K 7316 E |
|---|--------------------------------|--------------------------------|
| Uitvoering | | |
| Inbouwmodel geïntegreerd / onderbouw | ■ / - | ■ / - |
| Deurscharniering / wisselbaar / Side-by-Side geschikt | rechts / ■ / - | rechts / ■ / - |
| Design | | |
| Verlichting koelgedeelte / diepvriesgedeelte | Led / - | Led / - |
| Bedieningsgemak | | |
| Vershoudsysteem | Veggiebox | Veggiebox |
| SoftClose | Achteraf te plaatsen (KSCB 70) | Achteraf te plaatsen (KSCB 70) |
| Bediening | | |
| Bedienconcept | EasyControl | EasyControl |
| SuperKoelen / SuperFrost / Koelgedeelte uitschakelbaar / Diepvriesgedeelte uitschakelbaar | ■ / - / - / - | ■ / - / - / - |
| Aantal temperatuurzones | 1 | 2 |
| Koelgedeelte | | |
| Aantal plateaus | 5 | 4 |
| Aantal groentelades | 1 | 1 |
| Flessenvak binnenkant van deur / Aantal deurvakken | 1 / 3 | 1 / 3 |
| Efficiëntie en duurzaamheid | | |
| Energie-efficiëntieklasse (A-F) / Geluidsklasse (A-D) | E / B | E / B |
| Energieverbruik per jaar / per 24 u in kWh | 101 / 0,277 | 147 / 0,404 |
| Veiligheid | | |
| Akoestisch deuralarm / Akoestisch temperatuuralarm | ■ / - | ■ / - |
| Technische gegevens | | |
| Nismaat / Deurbevestiging | 122 cm / deur-op-deur | 122 cm / deur-op-deur |
| Klimaatklasse | SN-ST | SN-ST |
| Koelgedeelte / waarvan PerfectFresh-zone / 4*-diepvriesgedeelte in l | 204 / - / - | 172 / - / 15 |
| Bewaartijd bij storing / Diepvriesvermogen in kg/24 u | - / - | 10 / 3,0 |
| Geluid in dB(A) re1pW | 35 | 35 |
| Spanning in V / Zekering in A / Stroomopname in mA | 220 - 240 / 10 / 700 | 220 - 240 / 10 / 700 |
| Meegeleverde toebehoren | | |
| Eierrekjes / Ijsblokeshouder | ■ / - | ■ / ■ |
| Consumentenadviesprijs | € 999,- | € 1.049,- |



Vervanging Plus

Vervanging Plus

K 7317 D

K 7318 D

| | K 7317 D | K 7318 D |
|---|--------------------------------|--------------------------------|
| Uitvoering | | |
| Inbouwmodel geïntegreerd / onderbouw | ■ / - | ■ / - |
| Deurscharniering / wisselbaar / Side-by-Side geschikt | rechts / ■ / - | rechts / ■ / - |
| Design | | |
| Verlichting koelgedeelte / diepvriesgedeelte | Led / - | Led / - |
| Bedieningsgemak | | |
| Vershoudsysteem | DailyFresh | Veggiebox |
| SoftClose | Achteraf te plaatsen (KSCB 70) | Achteraf te plaatsen (KSCB 70) |
| Bediening | | |
| Bedienconcept | TouchControl | TouchControl |
| SuperKoelen / SuperFrost / Koelgedeelte uitschakelbaar / Diepvriesgedeelte uitschakelbaar | ■ / - / - / - | ■ / - / - / - |
| Aantal temperatuurzones | 1 | 2 |
| Koelgedeelte | | |
| Aantal plateaus | 5 | 4 |
| Aantal groentelades | 1 | 1 |
| Flessenvak binnenkant van deur / Aantal deurvakken | 1 / 3 | 1 / 3 |
| Efficiëntie en duurzaamheid | | |
| Energie-efficiëntieklasse (A-F) / Geluidsklasse (A-D) | D / A | D / B |
| Energieverbruik per jaar / per 24 u in kWh | 81 / 0,221 | 118 / 0,323 |
| Veiligheid | | |
| Akoestisch deuralarm / Akoestisch temperatuuralarm | ■ / - | ■ / - |
| Technische gegevens | | |
| Nismaat / Deurbevestiging | 122 cm / deur-op-deur | 122 cm / deur-op-deur |
| Klimaatklasse | SN-ST | SN-ST |
| Koelgedeelte / waarvan PerfectFresh-zone / 4*-diepvriesgedeelte in l | 204 / - / - | 172 / - / 15 |
| Bewaartijd bij storing / Diepvriesvermogen in kg/24 u | - / - | 11 / 3 |
| Geluid in dB(A) re1pW | 29 | 35 |
| Spanning in V / Zekering in A / Stroomopname in mA | 220 - 240 / 10 / 700 | 220 - 240 / 10 / 700 |
| Meegeleverde toebehoren | | |
| Eierrekjes / Ijsblokeshouder | ■ / - | ■ / ■ |
| Consumentenadviesprijs | € 1.149,- | € 1.199,- |

Koelkasten

NISHOOGTE 140 CM



K 7433 E

Uitvoering

| | |
|---|----------------|
| Inbouwmodel geïntegreerd / onderbouw | ■ / - |
| Deurscharniering / wisselbaar / Side-by-Side geschikt | rechts / ■ / - |

Design

| | |
|--|---------|
| Verlichting koelgedeelte / diepvriesgedeelte | Led / - |
|--|---------|

Bedieningsgemak

| | |
|--|-------------------------------|
| Vershoudsysteem | DailyFresh |
| DuplexCool / DynaCool / ComfortFrost / NoFrost | - / ■ / - / - |
| ComfortClean | ■ |
| SoftClose | Achteraf te plaatsen (KSC 30) |

Bediening

| | |
|---|---------------|
| Bedienconcept | SensorTouch |
| SuperKoelen / SuperFrost / Koelgedeelte uitschakelbaar / Diepvriesgedeelte uitschakelbaar | ■ / - / ■ / - |
| Aantal temperatuurzones | 1 |
| Sabbatmodus/Party-Modus/Holiday-Modus | ■ / ■ / ■ |

Koelgedeelte

| | |
|--|-------|
| Aantal plateaus | 6 |
| Flessenrek van verchroomd metaal | 1 |
| Aantal vershoudsysteemlades | 1 |
| Flessenvak binnenkant van deur / Aantal deurvakken | 2 / 2 |
| ComfortSize | ■ |

Efficiëntie en duurzaamheid

| | |
|---|-------------|
| Energie-efficiëntieklasse (A-F) / Geluidsklasse (A-D) | E / B |
| Energieverbruik per jaar / per 24 u in kWh | 106 / 0,290 |

Thuisnetwerk

| | |
|--------------------------|-------|
| Miele@home / WifiConn@ct | ■ / ■ |
|--------------------------|-------|

Veiligheid

| | |
|--|-------|
| Vergrendelingsfunctie / Aanduiding stroomuitval | ■ / - |
| Akoestisch deuralarm / Akoestisch temperatuuralarm | ■ / - |
| Optisch deuralarm / Optisch temperatuuralarm | ■ / - |

Technische gegevens

| | |
|--|-----------------------|
| Nismaat / Deurbevestiging | 140 cm / deur-op-deur |
| Klimaatklasse | SN-ST |
| Koelgedeelte / waarvan PerfectFresh-zone / 4* diepvriesgedeelte in l | 236 / - / - |
| Geluid in dB(A) re1pW | 35 |
| Spanning in V / Zekering in A / Stroomopname in mA | 220 - 240 / 10 / 1200 |

Meegeleverde toebehoren

| | |
|-------------------------------|-------|
| Eierrekjes / Ijsblokjeshouder | ■ / - |
|-------------------------------|-------|

Consumentenadviesprijs € 1.399,-



Koel-diepvriescombinaties

NISHOOGTE 178 CM



KD 7714 E **KDN 7714 E**

| Uitvoering | KD 7714 E | KDN 7714 E |
|---|-----------------------------------|-----------------------------------|
| Inbouwmodel geïntegreerd / onderbouw | ■ / - | ■ / - |
| Deurscharniering / wisselbaar / Side-by-Side geschikt | Rechts / ■ / - | Rechts / ■ / - |
| Design | | |
| Verlichting koelgedeelte / diepvriesgedeelte | LED / - | LED / - |
| Bedieningsgemak | | |
| Vershoudsysteem | DailyFresh | DailyFresh ExtraCool |
| Fijnafstelling binnendeur | | |
| DuplexCool / DynaCool / ComfortFrost / NoFrost | ■ / - / ■ / - | ■ / - / - / ■ |
| ComfortClean | | |
| SoftClose/SelfClose | achteraf te plaatsen (KSCB70) / - | achteraf te plaatsen (KSCB70) / - |
| Bediening | | |
| Bedienconcept | TouchControl | TouchControl |
| SuperKoelen / SuperFrost / Koelgedeelte uitschakelbaar / Diepvriesgedeelte uitschakelbaar | ■ / ■ / - / - | ■ / ■ / - / - |
| Aantal temperatuurzones | 2 | 2 |
| Sabbatmodus/Party-Modus/Holiday-Modus | - / ■ / - | - / ■ / - |
| Koelgedeelte | | |
| Aantal plateaus | 4 | 4 |
| Flessenrek van verchroomd metaal | ■ | ■ |
| Aantal vershoudsysteemlades | 1 | 2 |
| Flessenvak binnenkant van deur / Aantal deurvakken | 2 / 1 | 2 / 1 |
| ComfortSize | | |
| Diepvriesgedeelte | | |
| Aantal diepvrieslades | 3 | 3 |
| Efficiëntie en duurzaamheid | | |
| Energie-efficiëntieklasse (A-F) / Geluidsklasse (A-D) | E / B | E / B |
| Energieverbruik per jaar / per 24 u in kWh | 228,86 / 0,627 | 233,97 / 0,641 |
| Thuisnetwerk | | |
| Miele@home / WifiConn@ct | | |
| Veiligheid | | |
| Vergrendelingsfunctie / Aanduiding stroomuitval | | |
| Akoestisch deuralarm / Akoestisch temperatuuralarm | ■ / - | ■ / - |
| Optisch deuralarm / Optisch temperatuuralarm | | ■ / - |
| Technische gegevens | | |
| Nismaat / Deurbevestiging | 178 cm / deur-op-deur | 178 cm / deur-op-deur |
| Klimaatklasse | SN-ST | SN-ST |
| Koelgedeelte / waarvan PerfectFresh-zone/4*-diepvriesgedeelte in l | 183 / - / 84 | 184 / - / 76 |
| Bewaartijd bij storing / Diepvriesvermogen in kg/24 u | 9,0 / 4,2 | 10,0 / 4,0 |
| Geluid in dB(A) re1pW | 35 | 35 |
| Spanning in V / Zekering in A / Stroomopname in mA | 220-240 / 10 / 700 | 220-240 / 10 / 700 |
| Meegeleverde toebehoren | | |
| Eierrekjes / Ijsblokjeshouder | ■ / ■ | ■ / ■ |
| Consumentenadviesprijs | € 1.239,- | € 1.339,- |



KF 7731 E

| | |
|---|------------------------|
| Inbouwmodel geïntegreerd / onderbouw | ■ / - |
| Deurscharniering / wisselbaar / Side-by-Side geschikt | rechts / ■ / - |
| Design | |
| Verlichting koelgedeelte / diepvriesgedeelte | Led / - |
| Bedieningsgemak | |
| Vershoudsysteem | DailyFresh |
| Fijnafstelling binnendeur | achteraf te plaatsen |
| DuplexCool / DynaCool / ComfortFrost / NoFrost | ■ / ■ / ■ / - |
| ComfortClean | ■ |
| SoftClose/SelfClose | ■ / - |
| Bediening | |
| Bedienconcept | SensorTouch |
| SuperKoelen / SuperFrost / Koelgedeelte uitschakelbaar / Diepvriesgedeelte uitschakelbaar | ■ / ■ / ■ / ■ |
| Aantal temperatuurzones | 2 |
| Sabbatmodus/Party-Modus/Holiday-Modus | ■ / ■ / ■ |
| Koelgedeelte | |
| Aantal plateaus | 5 |
| Flessenrek van verchroomd metaal | 1 |
| Aantal vershoudsysteemlades | 1 |
| Flessenvak binnenkant van deur / Aantal deurvakken | 1 / 2 |
| ComfortSize | ■ |
| Diepvriesgedeelte | |
| Aantal diepvrieslades | 2 |
| Efficiëntie en duurzaamheid | |
| Energie-efficiëntieklasse (A-F) / Geluidsklasse (A-D) | E / B |
| Energieverbruik per jaar / per 24 u in kWh | 199 / 0,545 |
| Thuisnetwerk | |
| Miele@home / WifiConn@ct | ■ / ■ |
| Veiligheid | |
| Vergrendelingsfunctie / Aanduiding stroomuitval | ■ / ■ |
| Akoestisch deuralarm / Akoestisch temperatuuralarm | ■ / ■ |
| Optisch deuralarm / Optisch temperatuuralarm | ■ / ■ |
| Technische gegevens | |
| Nismaat / Deurbevestiging | 178 cm / deurgeleiding |
| Klimaatklasse | SN-ST |
| Koelgedeelte / waarvan PerfectFresh-zone/4*-diepvriesgedeelte in l | 212 / - / 54 |
| Bewaartijd bij storing / Diepvriesvermogen in kg/24 u | 9 / 4 |
| Geluid in dB(A) re1pW | 35 |
| Spanning in V / Zekering in A / Stroomopname in mA | 220 - 240 / 10 / 1400 |
| Meegeleverde toebehoren | |
| Eierrekjes / Ijsblokjeshouder | ■ / ■ |
| Consumentenadviesprijs | € 1.529,- |

Miele-accessoires

(COMBI) STOOOVENS



GP DC CX 0061 T Ontkalkingstabletten, 6 stuks
Grondige verwijdering van kalkafzetting en -resten / Zeer effectief en toch behoedzaam ontkalken / Afgestemde formulering - speciale receptuur van Miele.
Artikelnummer: 10178330 € 22,95



GP CL DGC 251 L DGClean 250 ml
Zeer sterk vetoplossend vermogen zonder onaangename geurvorming / Moeiteloos reinigen dankzij de stabiele hechting / Perfecte hechting, zelfs op verticale oppervlakken.
Artikelnummer: 10172710 € 22,95



GP HC 0125 L HydroCleaner, set van 4 flessen
Automatische en effectieve reiniging van de ovenruimte. / Voor combi-stoomovens met de functie HydroClean. / Bereik van de set: ca. 1 jaar.
Artikelnummer: 12105400 € 59,95



GP DC DDG 1001 L Systeemreinigings- en ontkalkingsmiddel, 1000 ml
Voor reiniging van Hogedruk stoomovens. / Grondige verwijdering van kalkresten. / Veilig in gebruik - speciale formule van Miele.
Artikelnummer: 10265450 € 36,95

| | Stoomovens | Stoomovens met magnetron | Combi-Stoomovens | Drukstoomovens | Roestvrijstalen deksel | | |
|------------|------------|--------------------------|------------------|----------------|------------------------|---------|--------|
| | 45 cm | 45 cm | 45 cm / 60 cm | 38 cm | DGD 1/2 | DGD 1/3 | DGD 50 |
| DGG 50 40 | ■ | ■ | | | | | ■ |
| DGG 50 80 | ■ | ■ | | | | | ■ |
| DGG 50 120 | ■ | ■ | | | | | ■ |
| DGG 100 40 | ■ | ■ | | | | | |
| DGGL 50 40 | ■ | ■ | | | | | |
| DGG 20 | | | ■ | | | | |
| DGGL 20 | | | ■ | | | | |
| DGGL 12 | | | ■ | | | | |
| DGG 2 | | | | ■ | | ■ | |
| DGG 3 | | | | | ■ | | |
| DGG 7 | | | | | | ■ | |
| DGGL 1 | | | | ■ | | | |

** In de combi-stoomoven 45/60 cm kunnen ook de overige stoomoven pannen gebruikt worden, deze dienen dan op het bakrooster geplaatst te worden.

■ Bijpassend



DGG 50-40 Stoomovenpan zonder gaatjes
Voor het bereiden van gerechten in sauzen, fonds en water / Bijvoorbeeld pasta, rijst, soepen en ovenschotels / Inhoud: 2,2 liter nuttige inhoud: 1,6 liter.
Artikelnummer: 10168200 € 32,95



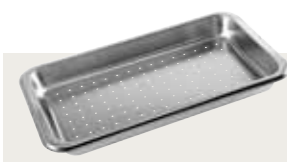
DGG 50-80 Stoomovenpan zonder gaatjes
Voor het bereiden van gerechten in sauzen, fonds en water / Bijvoorbeeld pasta, rijst, soepen en ovenschotels / Inhoud: 4,2 liter nuttige inhoud: 3,6 liter.
Artikelnummer: 10168230 € 40,95



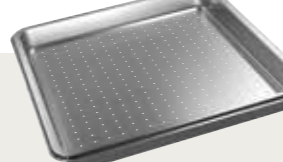
DGG 50-120 Stoomovenpan zonder gaatjes
Bijvoorbeeld pasta, rijst, soepen en ovenschotels / voor het bereiden van gerechten in sauzen, fonds en water / Capaciteit: 5,5 l.
Artikelnummer: 11323320 € 51,95



DGG 100-40 Stoomovenpan zonder gaatjes
Voor het bereiden van gerechten in sauzen, fonds en water / Bijvoorbeeld pasta, rijst, soepen en ovenschotels / Inhoud: 4,0 liter, nuttige inhoud: 3,4 l.
Artikelnummer: 10170290 € 43,95



DGGL 50-40 Stoomovenpan met gaatjes
Voor het bereiden van groente, vis, vlees en aardappelen zonder fond / Perfect voor het ontdooien van ingevroren levensmiddelen / Inhoud: 2,2 liter nuttige inhoud: 1,6 liter.
Artikelnummer: 10168190 € 40,95



DGGL 100-40 Stoomovenpan met gaatjes
Voor het bereiden van groente, vis, vlees en aardappelen zonder fond / Perfect voor het ontdooien van ingevroren levensmiddelen / Inhoud: 4,0 liter, nuttige inhoud: 3,4 l.
Artikelnummer: 10170300 € 58,95



DGD 50 Roestvrijstalen deksel met greep
Compatibel met DGG 50-40, DGG 50-80, DGG 50-120 / Voor het afdekken tijdens het bereidingsproces en voor het bewaren / Voor gebruik bij diverse speciale toepassingen.
Artikelnummer: 11323340 € 35,95



DGG 20 Stoomovenpan zonder gaatjes
Inhoud: 2,4 l, nuttige inhoud: 1,8 l / Afmetingen B x D x H: 450 x 190 x 40 mm / Van roestvrij staal met bewerkte oppervlak, wanddikte 0,6 mm.
Artikelnummer: 8246340 € 35,95



DGGL 20 Stoomovenpan met gaatjes
Inhoud: 2,4 l, nuttige inhoud: 1,8 l / Afmetingen B x D x H: 450 x 190 x 40 mm / Van roestvrij staal met bewerkte oppervlak, wanddikte 0,6 mm.
Artikelnummer: 8285410 € 49,95



DGGL 12 Stoomovenpan met gaatjes
Inhoud: 5,4 l nuttige inhoud: 3,3 liter / Afmetingen B x D x H: 448 x 386 x 40 mm / Van roestvrij staal met bewerkte oppervlak, wanddikte 0,6 mm.
Artikelnummer: 8249430 € 62,95



DGG 2 Stoomovenpan zonder gaatjes
Voor het bereiden van gerechten in sauzen, fonds en water / Bijvoorbeeld pasta, rijst, soepen en ovenschotels / Inhoud: 2,5 l, nuttige inhoud: 2,0 liter.
Artikelnummer: 5001390 € 36,95



DGG 3 Stoomovenpan zonder gaatjes
Voor het bereiden van gerechten in sauzen, fonds en water / Bijvoorbeeld pasta, rijst, soepen en ovenschotels / Inhoud: 4,0 liter, nuttige inhoud: 3,1 l.
Artikelnummer: 5001400 € 41,95



DGG 7 Stoomovenpan zonder gaatjes
Voor het bereiden van gerechten in sauzen, fonds en water / Bijvoorbeeld pasta, rijst, soepen en ovenschotels / Inhoud: 4,0 liter, nuttige inhoud: 2,8 l.
Artikelnummer: 8019361 € 41,95



DGGL 1 Stoomovenpan met gaatjes
Voor het bereiden van groente, vis, vlees en aardappelen zonder fond / Perfect voor het ontdooien van ingevroren levensmiddelen / Inhoud: 4,0 liter, nuttige inhoud: 3,1 l.
Artikelnummer: 5001370 € 41,95



DGGL 4 Stoomovenpan met gaatjes
Voor het bereiden van groente, vis, vlees en aardappelen zonder fond / Perfect voor het ontdooien van ingevroren levensmiddelen / Inhoud: 2,0 liter, nuttige inhoud: 1,7 l.
Artikelnummer: 5379570 € 52,95



DGGL 8 Stoomovenpan met gaatjes
Afmetingen b x d: 325 x 265 mm / Van roestvrij staal / Voor de stoomovenpan DGG 3.
Artikelnummer: 8227240 € 41,95



DGD 1/2 Roestvrijstalen deksel met greep
Afmetingen b x d: 325 x 265 mm / Van roestvrij staal / Voor de stoomovenpan DGG 3.
Artikelnummer: 7623900 € 34,95



DGD 1/3 Roestvrijstalen deksel met greep
Afmetingen b x d: 325 x 176 mm / Van roestvrij staal / Voor de stoomovenpannen DGG 2, DGG 7 en DGG 9.
Artikelnummer: 8109071 € 24,95



DGSE 1 Serveerschaal voor stoomovenpannen
Voor het serveren van warme gerechten uit de Miele-stoomoven / Geschikt voor hete schalen of stoomovenpannen (tot 230 °C) / Ook voor slow cooking in de gourmet-warmhoudlade ESW 6x29/7x20.
Artikelnummer: 9438520 € 152,95



DGSB 2 Sniplank
Met 2 niveaus bijv. voor stoomovenpannen / Van geolied beukenhout met siliconen antislip onderkant / Met een brede, eenvoudig schoon te maken geul.
Artikelnummer: 9120970 € 152,95



Miele-accessoires

OVENS



GP CL H 0502 L Ovenreiniger "OvenClean", 500 ml
 Zeer sterk vetoplossend vermogen zonder onaangename geurvorming / Moeiteloze reiniging dankzij gelachtige consistentie.

Artikelnummer: 10162230 € 12,95



GP DC CX 0061 T Ontkalkingstabletten, 6 stuks
 Grondige verwijdering van kalkafzetting en -resten / Zeer effectief en toch behoudzaam ontkalken.

Artikelnummer: 10178330 € 22,95

| | H 2000 Active | H 7000 49 l / 76 l | H 7000 90 cm |
|---------------------|------------------|-----------------------|-----------------|
| HFC 70 C | ■ | | |
| HFC 71 PerfectClean | | ■ | |
| HFC 72 PyroFit | | ■ | |
| HFC 92 PyroFit | | | ■ |
| ■ Bijpassend | | | |



HFC 71 Originele FlexiClip-geleiders met PerfectClean van Miele
 Voor de generaties H 6000/7000 en DGC 6000/7000 / Zeer eenvoudig te reinigen dankzij PerfectClean-afwerking.
 Artikelnummer: 9520660 € 148,95



HFC 72 Originele FlexiClip-geleiders PyroFit van Miele
 Voor de generaties H 6000/7000 met pyrolyse / Comfortabele, automatische reiniging tijdens het Pyrolyse-proces.
 Artikelnummer: 9520670 € 180,95



HFC 70-C Originele FlexiClip-uitschuifstelsel van Miele
 Voor de generatie H 2000 / Voor gelijktijdig gebruik van meer niveaus in uw oven.
 Artikelnummer: 10581490 € 127,95



HFC 92 Originele FlexiClip-geleiders PyroFit van Miele
 Voor gelijktijdig gebruik van meer niveaus in uw oven / Eenvoudige bevestiging op de zijroosters van het apparaat.
 Artikelnummer: 9520710 € 271,95



HBB 71 Originele Miele-bakplaat
 Voor gebruik met FlexiClip-uitschuifstelsel of in de rails / Anti-aanbaklaag - geen bakpapier of invetten nodig / Zeer eenvoudig te reinigen dankzij PerfectClean-afwerking.
 Artikelnummer: 9519820 € 95,95



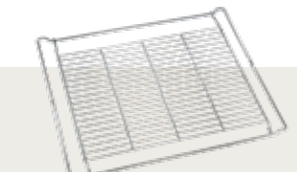
HBBL 71 Gourmet bak- en AirFry-plateau met gaatjes
 Ideaal voor bakken met de functie Professional / Gaatjes optimaliseren luchtcirculatie en maken AirFrying mogelijk / Voor knapperig gebak, brood, krokante pizza's en patat.
 Artikelnummer: 9520620 € 94,95



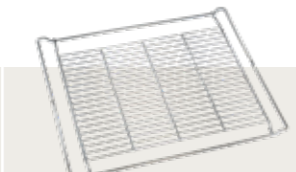
HUBB 71 Originele Miele-universele bakplaat
 Als opvangschaal voor kookvocht of vet bij braden en grillen / Voor braden samen met grillplaat en braadslede te gebruiken / Gebruik met FlexiClip-geleiders of direct in de rails.
 Artikelnummer: 9519840 € 98,95



HGBB 71 Grillplaat voor HUBB
 Jus en vet kunnen niet aanbranden, ideaal voor smaakvolle sauzen / Perfect voor AirFrying van levensmiddelen die vet bevatten / Past precies op de universele bakplaat HUBB 71.
 Artikelnummer: 9520630 € 98,95



HBBR 71 Originele Miele-bakplaten en roosters
 Zeer eenvoudig te reinigen dankzij PerfectClean-afwerking Voor de generaties H 2000/6000/7000 en DGC 6000/7000 / Ondergrond voor bakvormen, voor het grillen op HUBB71 leggen.
 Artikelnummer: 9524950 € 79,95



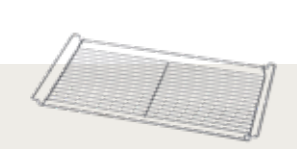
HBBR 72 Originele Miele-bakplaten en roosters
 Voor het plaatsen van bakvormen en braadsleden Voor grillen eenvoudig op de HUBB 71 te plaatsen / Comfortabele, automatische reiniging tijdens het Pyrolyse-proces.
 Artikelnummer: 9520640 € 108,95



HUBB 91 Originele Miele-universele bakplaat
 Als opvangschaal voor kookvocht of vet bij braden en grillen / Voor braden samen met grillplaat en braadslede te gebruiken / Gebruik met FlexiClip-geleiders of direct in de rails.
 Artikelnummer: 9520680 € 216,95



HGBB 91 Grillplaat voor HUBB
 Jus en vet kunnen niet aanbranden, ideaal voor smaakvolle sauzen / Perfect voor AirFrying van levensmiddelen die vet bevatten / Past precies op de universele bakplaat HUBB 91.
 Artikelnummer: 9520690 € 222,95



HBBR 92 Originele Miele-bakplaten en roosters
 Voor het plaatsen van bakvormen en braadsleden Voor grillen eenvoudig op de universele bakplaat HUBB 91 te plaatsen / Comfortabele, automatische reiniging tijdens het Pyrolyse-proces.
 Artikelnummer: 9520700 € 211,95



HBS 70 Miele gourmetbak- en pizzasteen
 Om pizza, flammkuchen, focaccia, brood en broodjes te bakken / Speciaal keramiek: bijzonder gelijkmatige, knapperige resultaten / Grote poriën nemen het vocht uit het deeg optimaal op.
 Artikelnummer: 11901190 € 232,95



HEG Koudhandgreep
 Voor ondersteuning van zware bakplaten.
 Artikelnummer: 3985271 € 23,95

| | Geschikt voor kookplaat | Deksel | | H 2000 / 7000 | | H 7000 BM | DO 7000 |
|-------------|-----------------------------------|-----------|-----------|---------------|------|-----------|---------|
| | | HBD 60-22 | HBD 60-35 | 49 l / 76 l | 90cm | | |
| HUB 5000-M | Keramische kookplaten | ■ | | ■ | | R | |
| HUB 5001-M | Keramische en inductie kookplaten | ■ | | ■ | | R | |
| HUB 5001-XL | Keramische en inductie kookplaten | | ■ | ■ | | R | |
| HUB 62-22 | Keramische en inductie kookplaten | ■ | | | | R | E1 |
| HUB 62-35 | Keramische en inductie kookplaten | | ■ | | | R | |

■ = Braadslede past op de roosters of op flexiclips (afhankelijk van het apparaat)
 R = Braadslede kan alleen op het rooster gebruikt worden
 E1 = Braadslede mag alleen worden gebruikt op het rooster op niveau 1.



HUB 5000-M Braadsleden
 Max. vulgewicht ca. 5 kg - afmetingen: BxDxH 44,8 x 26,8 x 8,6 cm / Voorzien van gegoten aluminium / Eenvoudig schoon te maken dankzij de hoogwaardige anti-aanbaklaag.
 Artikelnummer: 10314250 € 189,95



HUB 5001-M Voor inductie geschikte braadsleden
 Max. vulgewicht ca. 5 kg - afmetingen: BxDxH 44,8 x 26,8 x 8,6 cm / Geschikt voor ovens, inductiekookplaten en HiLight-kookplaten / Voorzien van gegoten aluminium.
 Artikelnummer: 10314270 € 276,95



HUB 62-22 Voor inductie geschikte braadsleden
 Max. vulgewicht ca. 5 kg - afmetingen: BxDxH 42,2 x 25,7 x 8,6 cm / Eenvoudig schoon te maken dankzij de hoogwaardige anti-aanbaklaag / Geschikt voor ovens, inductiekookplaten en HiLight-kookplaten.
 Artikelnummer: 10314280 € 276,95



HUB 5001-XL Voor inductie geschikte braadsleden
 Max. vulgewicht ca. 5 kg - afmetingen: BxDxH 44,8 x 26,8 x 8,6 cm / Max. vulgewicht ca. 8 kg - afmetingen BxDxH 44,8 x 38,6 x 8,6 cm / Voorzien van gegoten aluminium.
 Artikelnummer: 10314310 € 340,95



HUB 62-35 Voor inductie geschikte braadsleden
 Max. vulgewicht ca. 8 kg - afmetingen: BxDxH 42,2 x 37,5 x 8,6 cm / Voorzien van gegoten aluminium / Eenvoudig schoon te maken dankzij de hoogwaardige anti-aanbaklaag.
 Artikelnummer: 10314300 € 340,95



HBD 60-22 Deksel voor braadsleden
 Van hoogwaardig roestvrij staal / Niet gebruiken in combimagnetrons of bij het grillen / Wordt niet geleverd bij braadsleden.
 Artikelnummer: 5136950 € 115,95



HBD 60-35 Deksel voor braadsleden
 Van hoogwaardig roestvrij staal / Niet gebruiken in combimagnetrons of bij het grillen / Niet geschikt voor compacte inbouwovens.
 Artikelnummer: 5136960 € 129,95



Miele-accessoires

KOFFIEMACHINES



GP DC CX 0061 T Ontkalkingstabletten, 6 stuks
Grondige verwijdering van kalkafzetting en -resten / Zeer effectief en toch behoedzaam ontkalken / Afgestemde formulering - speciale receptuur van Miele.
Artikelnummer: 10178330 € 22,95



GP CL CX 0102 T Reinigingstabletten, 10 stuks
Voor grondige verwijdering van koffieolie en -resten / Zeer effectieve en toch behoedzame reiniging / Afgestemde formulering — speciale receptuur van Miele.
Artikelnummer: 11201200 € 22,95



GP CL MCX 0101 P Reinigingsmiddel melksysteem, 100 stuks
Zeer effectieve en toch behoedzame reiniging / Eenvoudige dosering dankzij sticks / Verwijdert melkeiwit en -vetten volledig.
Artikelnummer: 10180270 € 36,95



GP DC 001 C Ontkalkingspatroon
Grondige verwijdering van kalkafzetting en -resten / Zeer effectief en toch behoedzaam ontkalken / Geheel zonder handmatig onderhoud.
Artikelnummer: 10224080 € 69,95



GP CC 001 C AutoCleaner
Inhoud: 4 stuks / Verwijdert krachtig de resten uit het filtersysteem / Extra reiniging van het melkleidingsysteem.
Artikelnummer: 10971120 € 69,95



GP SI 10 Siliconenvet, 6 g
Onderhoud van koffiesysteem en verschillende afdichtingen / Zeer effectief en zacht voor het materiaal / Uitstekend onderhoud voor vele jaren gebruiksgenot.
Artikelnummer: 5132001 € 11,95



MB-CVA 7000 Melkhouder van glas
Deze houder wordt meegeleverd bij de CVA 7000 / Als tweede houder bij intensief gebruik van het apparaat / Inhoud 0,7 l.
Artikelnummer: 11234120 € 118,95



CJ Jug 1,0l Isolatiekkan 1,0 l
Voor directe plaatsing onder de koffieautomaat / Hoogwaardig glanzend roestvrij staal / Eenvoudig schoon te maken door volledig afneembaar deksel.
Artikelnummer: 10694310 € 117,95

Miele-accessoires

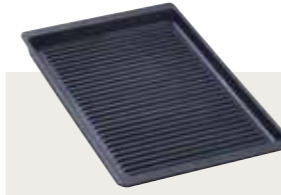
KOOKPLATEN



GP CL KM 0252 L Glaskeramik en RVS-reiniger, 250 ml
Beste product op de markt — als beste getest in Zwitserland / Verwijdert krachtig vet, ingebrande etensresten en waterplekken / Eenvoudig schoonmaken dankzij de vuilafstotende laag.
Artikelnummer: 10173120 € 11,95



GP GS KM 0011 M Schrapper
Moeiteloos vastgekoekte etensresten verwijderen / Geen beschadiging van het oppervlak.
Artikelnummer: 1065471 € 11,95



GGRP Gourmet-grillplaat
Optimaal voor kookplaten met PowerFlex en FullSurface-inductie / Een echt grillaroma dankzij het gegolfde oppervlak / Hoogwaardige antiaanbaklaag.
Artikelnummer: 10009310 € 228,95



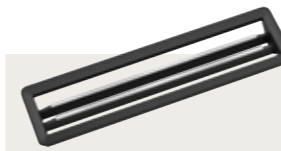
KMTY Gourmet-Teppanyaki
Voor de bereiding van gezonde en lichte gerechten / Met FixPosition – vier rubber dopjes voor standvastigheid / Gelijkmatic garen dankzij meerlagige roestvrijstalen plaat.
Artikelnummer: 11555900 € 319,95



KMTS 5704-2 Fiskars "All Steel" starterspanenset (4-delig)
Bodem van de pannen uit 5 lagen voor minimale geluidsontwikkeling / Perfect afgestemd op Miele inductiekookplaten / Veilige en ergonomische roestvrijstalen grepen.
Artikelnummer: 11945190 € 412,95



DAAG 100 Afdekking met zwarte spijlen voor KMDA 7272/KMDA 7473
Naadloos aansluitende integratie in keramische plaat / Met 2 zwarte spijlen / Eenvoudig reinigen in de vaatwasser.
Artikelnummer: 12228470 € 79,95



DAAG 200 Afdekking met roestvrijstalen spijlen voor KMDA 7272/KMDA 7473
Naadloos aansluitende integratie in keramische plaat / Met 2 roestvrijstalen spijlen / Eenvoudig reinigen in de vaatwasser.
Artikelnummer: 12228500 € 79,95



Flameguard voor SmartLine werkbladafzuiging
Geschikt om de opening van de werkbladafzuiging af te dekken / magnetische bevestiging.
Artikelnummer: 10790580 € 149,95



CSZL 7000 Tussenlijst
Gebruik bij de montage van meerdere elementen direct naast elkaar / Inclusief klemveren voor vastzetten in opening.
Artikelnummer: 10690630 € 69,95



CSWP 1450 Wokpan voor Combiset-element
Voor alle Miele SmartLine-elementen met inductiewok / Zonder anti-aanbaklaag, voor traditioneel wokken / Groter dan andere wokpannen op de markt.
Artikelnummer: 7189720 € 453,95

ACCESSOIRES EN ONDERHOUDSMIDDELEN



Miele-accessoires

AFZUIGKAPPEN



DADC 6000 Roestvrijstalen schouw

Voor DA 60x6 W, DA 679x W / Flexibele schouwhoogte tussen 365-660 mm / Schouwbreedte 340 mm.

Artikelnummer: 9947450 € 195,95



DADC 6000 Obsidiaanzwarte schouw

Voor DA 60x6 W, DA 64x8 W en DA 679x W / Flexibele schouwhoogte tussen 365-660 mm / Schouwbreedte 340 mm.

Artikelnummer: 11900270 € 253,95



DADC 7000 Obsidiaanzwarte OF grafietgrijze bevestigingskolom

Voor DA 7198 W / Flexibele schouwhoogte tussen 365-660 mm / Schouwbreedte 340 mm.

Artikelnummer: 10768490 € 253,95



DADC 7000 Obsidiaanzwarte OF grafietgrijze bevestigingskolom

Voor DA 7198 W / Flexibele schouwhoogte tussen 365-660 mm / Schouwbreedte 340 mm.

Artikelnummer: 10768440 € 253,95



DADC 9000 Roestvrijstalen schouw

Voor DA 909x W / Flexibele hoogte van 380-740 mm / Schouwbreedte 290 mm.

Artikelnummer: 11279060 € 195,95



DASD 150 Geluidsdemper

Onderdeel ter reductie van geluiden bij afzuigkappen / Geluidsreductie tot 4,5 db(A) re 1 pW / Lengte 250 mm.

Artikelnummer: 8269360 € 149,95

Miele-accessoires

KOELEN EN VRIEZEN



KKF-FF Uitbreidset voor actief-air-clean-filter

Voor optimaal, geurneutraal bewaren van levensmiddelen / Innovatieve werkzame stoffen: actieve koolstof met Chitosan / Moet aan de achterzijde van de glazen bodem worden gestoken. Artikelnummer: 7236290 € 57,95



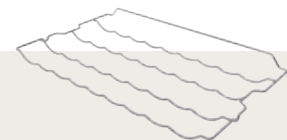
KKF-RF actief-air-clean-filter

Voor optimaal, geurneutraal bewaren van levensmiddelen / Aanbevolen vervanging: Ca. om de 6 maanden / Inhoud: 2 geurfilters. Artikelnummer: 7236280 € 46,95



KKF-KWT Actief koolstoffilter

Optimale bewaarcondities voor wijn bij regelmatige vervanging / Eenvoudig te verwisselen / Voor onderbouwijnklimaatkast KWT 63xx. Artikelnummer: 9945070 € 29,95



KFR 7000 Flessenrek

Kan variabel op verschillende hoogtes worden ingeschoven / Voor horizontaal en stabiel bewaren van bijvoorbeeld wijn / Van verchroomd metaal. Artikelnummer: 11775120 € 73,95



KFT 7000 FlexiTray

Kan zowel 180 graden naar voren als naar achteren worden gedraaid / FlexiTray bestaat uit glas en hoogwaardige kunststof / De glazen onderdelen zijn geschikt voor de vaatwasser. Artikelnummer: 11775130 € 224,95



KSC 30 Ombouwset SoftClose

Geschikt voor geselecteerde inbouwkoelapparaten K 7000 / Geschikt voor geselecteerde inbouwkoelapparaten K 30.000 / Demper voor het zacht sluiten van de apparaatdeur. Artikelnummer: 10744380 € 64,95



KSCB 70 Ombouwset SoftClose

Geschikt voor geselecteerde inbouwkoelapparaten K 7000 / Set bestaande uit 2 scharnieren / Voor apparaten met 2 deuren zijn er 2 KSCB 70 nodig. Artikelnummer: 11776470 € 109,95

Miele-accessoires

VAATWASSERS



GS CL 4001 P PowerDisk All in 1, 400 g

Exclusief vaatwaspoeder van Miele / Glanzende resultaten - zelfs bij hardnekkig vuil / Actieve zuurstof voor een grondige reiniging. Artikelnummer: 11841430 € 10,95



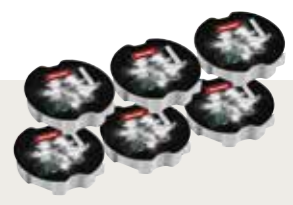
GS SETD6 PowerDisk All in 1 voorraadset 6 stuks

Exclusief vaatwaspoeder van Miele / Glanzende resultaten - zelfs bij hardnekkig vuil / Actieve zuurstof voor een grondige reiniging. Artikelnummer: 11841250 € 59,95



GS CL 4001 P E PowerDisk All in 1 ECO, 400 g

Zonder belastende zilverbescherming / Zonder geur- en kleurstoffen / Zeer goede milieu-eigenschappen - door Nordic Swan bevestigd. Artikelnummer: 11868960 € 10,95



GS SETD6 E PowerDisk All in 1 ECO, voorraadset 6 stuks

Zonder belastende zilverbescherming / Zeer goede milieu-eigenschappen - door Nordic Swan bevestigd / Zonder geur- en kleurstoffen. Artikelnummer: 11868770 € 59,95



GS CL 0606 T UltraTabs All in 1, 60 stuks

Glanzende resultaten - zelfs bij hardnekkig vuil / Gebruiksklaar dankzij in water oplosb., biolog. afbreekb. folie / Meerdere functies, zoals glanspoelmiddel, zout, glasbescherming. Artikelnummer: 11259430 € 22,95



GS CL 0601 T E UltraTabs All in 1 ECO, 60 stuks

Glanzende resultaten ook bij lage reinigingstemperaturen / Zeer goede milieu-eigenschappen - door Nordic Swan bevestigd / Zonder belastende zilverbescherming. Artikelnummer: 11884160 € 24,95



GS CL 301 HT UltraTabs HyClean, 30 stuks

Gebruiksklaar dankzij in water oplosb., biolog. afbreekb. folie / Geschikt voor mensen met een allergie door uitstekende reiniging. / Meerdere functies, zoals glanspoelmiddel, zout, glasbescherming. Artikelnummer: 11347510 € 14,95



GS CL 1403 P Poedervormig reinigingsmiddel, 1,4 kg

Met actieve zuurstof voor een smetteloos resultaat / Met superenzymen - ook effectief bij wassen op lage temperaturen / Met glasbescherming tegen glascorrosie. Artikelnummer: 10528360 € 16,95



GS RA 503 L Glanspoelmiddel, 500 ml

Stralende glans voor uw glazen / Ondersteunt het drogen van uw servies / Met glasbescherming tegen glascorrosie. Artikelnummer: 11772110 € 8,95



GS SA 1502 P Regeneerzout, 1,5 kg

Extra grofkorrelig - perfect geschikt voor Miele-vaatwassers / Beschermt vaatwasser en servies tegen kalkafzettingen / Eenvoudigweg perfect resultaten zonder vuile handen. Artikelnummer: 10248530 € 3,95



GS SP 0403 T Tabs in startpakket

Alles wat u nodig hebt voor uw vaatwasser! / Glanzende resultaten - zelfs bij hardnekkig vuil / Bevat 2 x 20 tabs, 500 ml glanspoelmiddel en 1,5 kg zout. Artikelnummer: 9482290 € 27,95



GP CL WG 252 P IntenseClean, 200 g

Verwijdert vet, bacteriën en geurtjes / Effectieve grondige reiniging - speciale formule van Miele / één tot drie keer per jaar gebruiken. Artikelnummer: 10716990 € 14,95



GP CO G 160 P Onderhoudsmiddel DishClean, 160 g

Verwijdert geurtjes, kalk en lichte afzettingen / Behoud van de elasticiteit en dichtheid van de deurdichtingen / Actieve beveiliging door reinheid. Artikelnummer: 11905520 € 12,95



GP DC WG 0252 P Ontkalker 250 g

Mild en behoefteloos dankzij natuurlijk citroenzuur / Behoefteloos voor verwarmingselement, trommel en andere onderdelen / Voor optimale werking van de machine - speciale formule van Miele. Artikelnummer: 10131000 € 17,95



GBU Bestekkorf

Eenvoudig uit te breiden, extra bij besteklade / Extra goed geschikt voor grote voorwerpen, zoals bijv. een garde. / Bestekkorf kan flexibel worden geplaatst in onderrek. Artikelnummer: 9614020 € 42,95



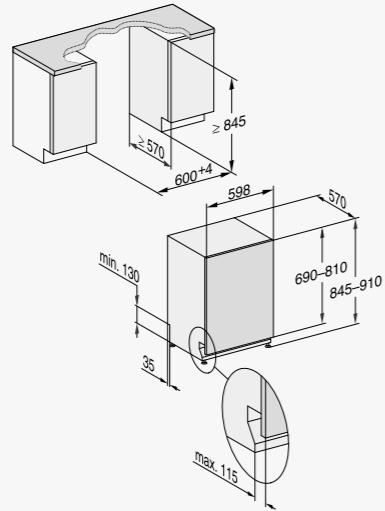
WZAVS 1,5 m Verlengstuk watertoevoer en -afvoer

Veilig en flexibel verlengstuk voor watertoevoer en -afvoer / 1,5 meter lang, metaalomvlochten verlengstuk van WPS-slang / Inhoud: Verlengstuk voor slang, afvoerslang en 2 slangklemmen. Artikelnummer: 6390850 € 114,95

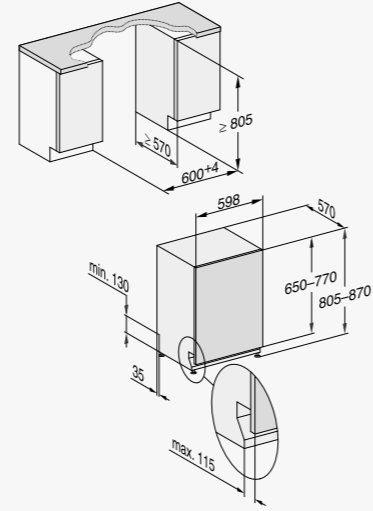
INBOUWMAATSCHETSEN

VAATWASSERS

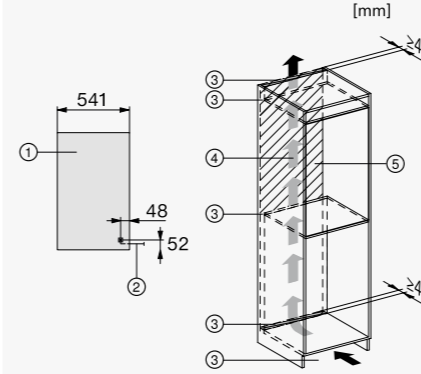
G 5168 SC Vi XXL, G 5368 SC Vi XXL,
G 7298 SC Vi XXL, G 7188 SC Vi XXL,
G 7678 SC Vi XXL, G 7765 SC Vi XXL,
G 7795 SC Vi XXL, G 7985 SC Vi XXL



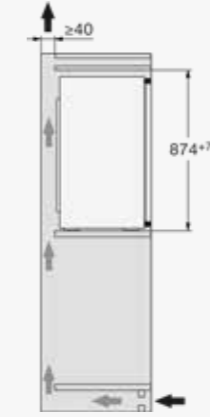
G 5162 Vi, G 5163 SC Vi, G 5362 SC Vi,
G 7293 SC Vi, G 7182 SC Vi,
G 7673 SC Vi, G 7760 SC Vi,
G 7790 SC Vi, G 7980 SC Vi



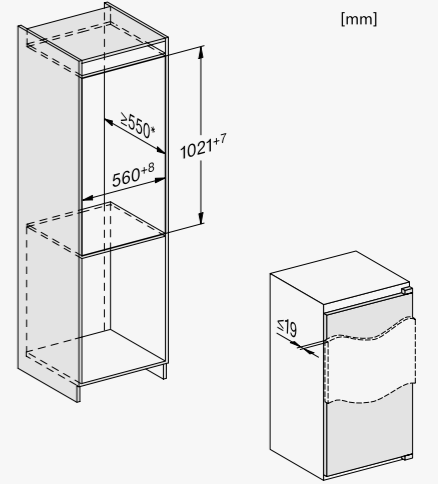
K 7115 E, K 7166 E, K 7117 D



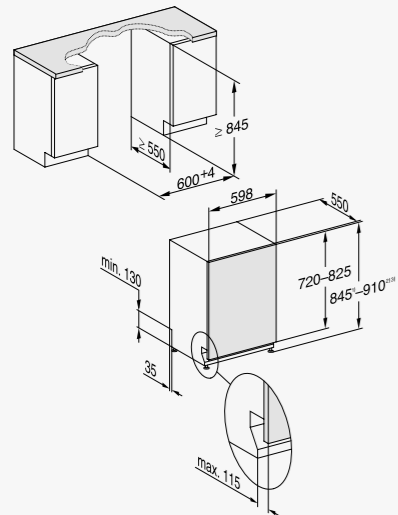
K 7115 E, K 7116 E, K 7117 D



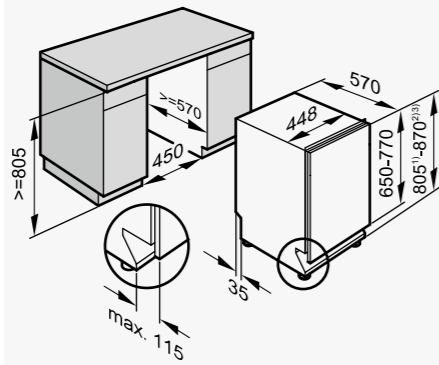
K 7216 E



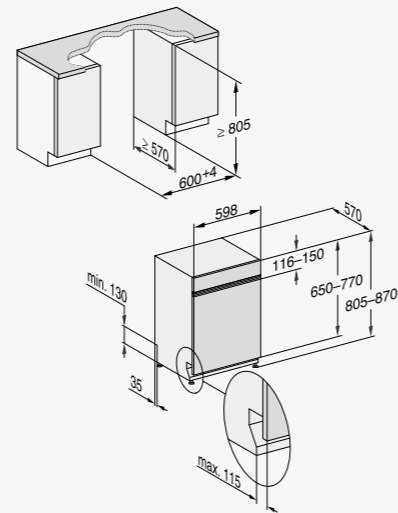
G 7385 SC Vi XXL FrontFit
G 7785 SC Vi XXL FrontFit
G 7788 SC Vi XXL FrontFit



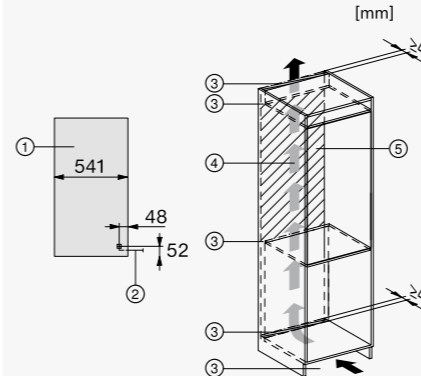
G 5790 SC Vi



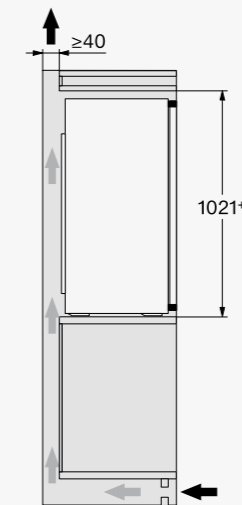
G 5132 i, G 5132 SCi, G 5332 SCi,
G 7233 SCi, G 7623 SCi



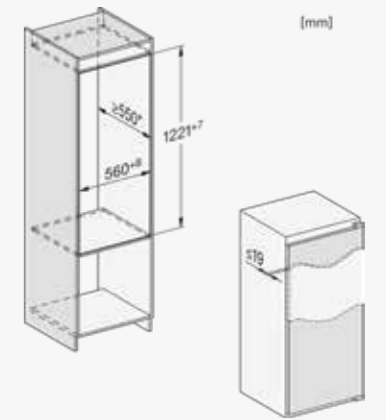
K 7216 E



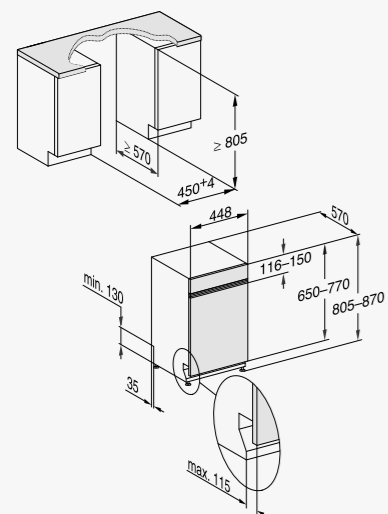
K 7216 E



K 7315 E, K 7316 E, K 7317 D, K 7318 D

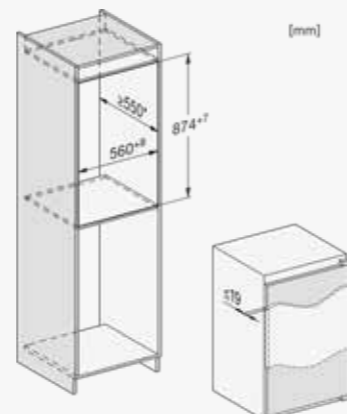


G 5740 SCi



KOELKASTEN

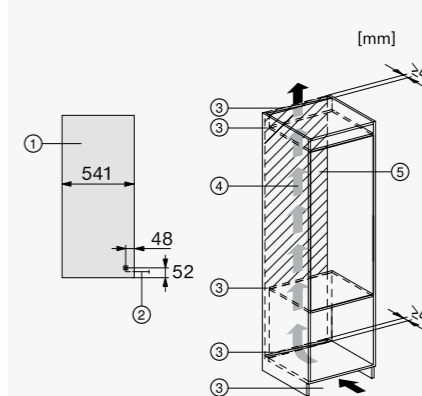
K 7115 E, K 7166 E, K 7117 D



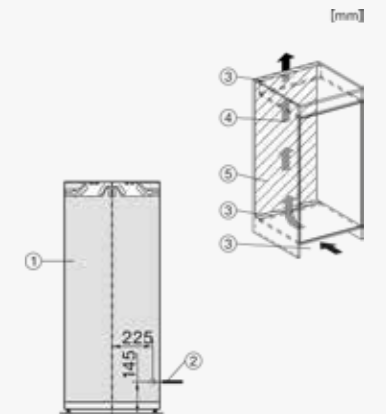
K 7315 E, K 7316 E, K 7317 D, K 7318 D



K 7315 E, K 7316 E, K 7317 D, K 7318 D

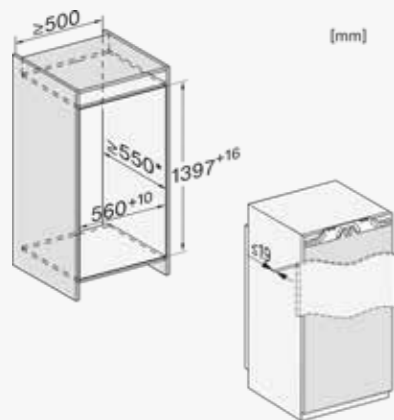


K 7433 E

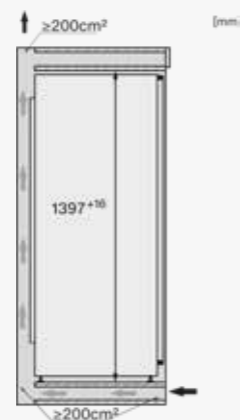


INBOUWMAATSCHETSEN

K 7433 E

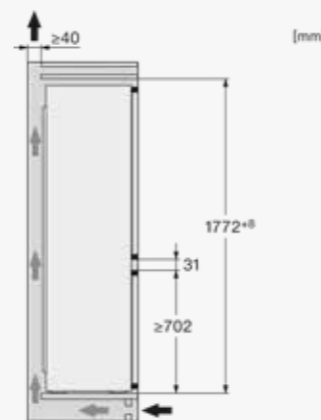


K 7433 E



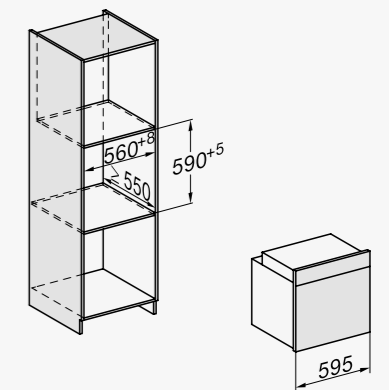
KOEL-
DIEPVRIESCOMBINATIE

KDN 7714

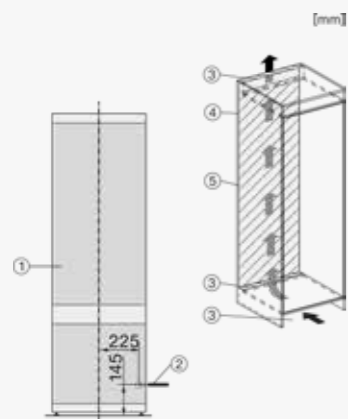


OVENS

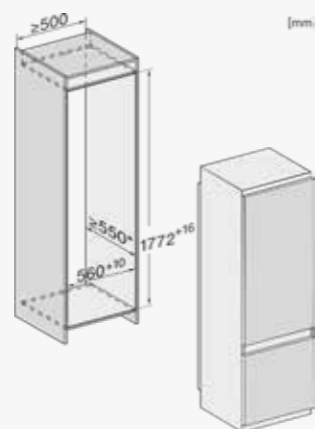
H 2465 B, H 2465 BP, H 2467 BP,
H 2761 B, H 2766 B, H 2761 BP,
H 2766 BP, H 7164 B, H 7165 B,
H 7164 BP, H 7165 BP, H 7365 B,
H 7364 BP, H 7365 BP



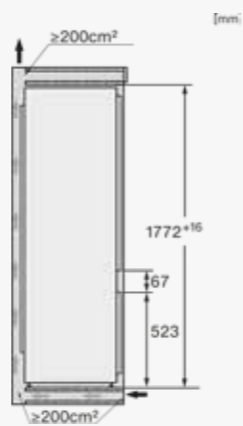
KF 7731 E



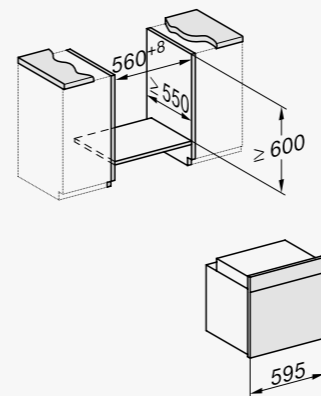
KF 7731 E



KF 7731 E

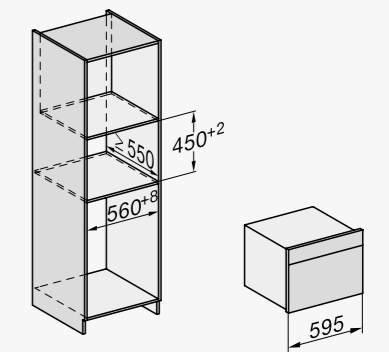


H 2465 B, H 2465 BP, H 2467 BP,
H 2761 B, H 2766 B, H 2761 BP,
H 2766 BP, H 7164 B, H 7165 B,
H 7164 BP, H 7165 BP, H 7365 B,
H 7364 BP, H 7365 BP

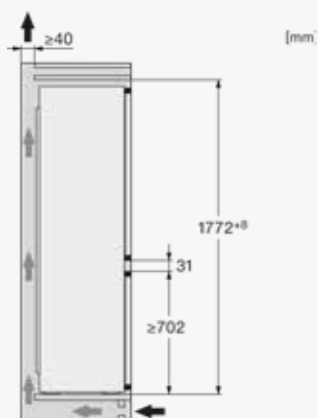


OVENS MET MAGNETRON

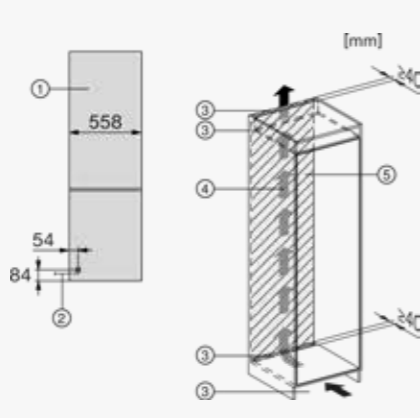
H 7140 BM, H 7145 BM, H 7340 BM



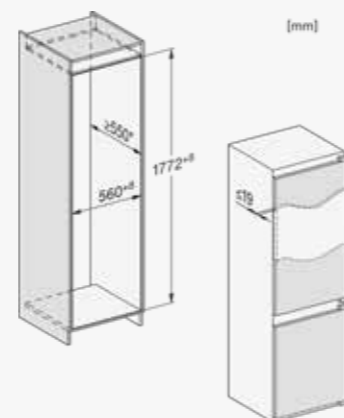
KD 7714



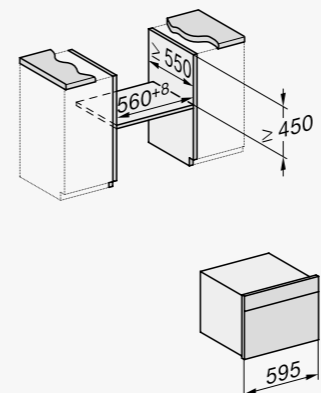
KFN 7714



KDN 7714

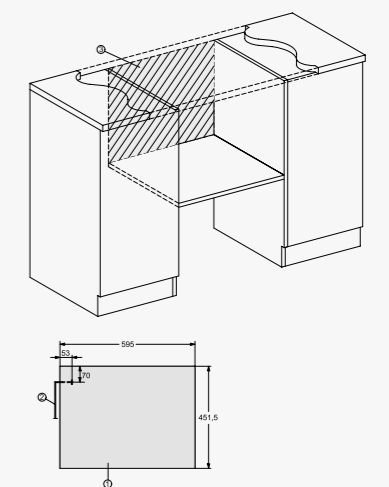


H 7140 BM, H 7145 BM, H 7340 BM

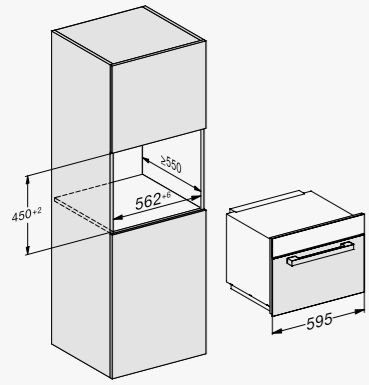


MAGNETRONS

M 7140 TC

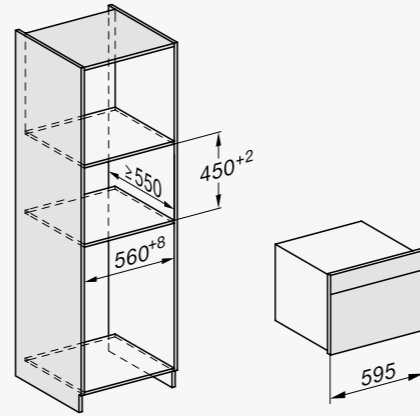


M 7140 TC



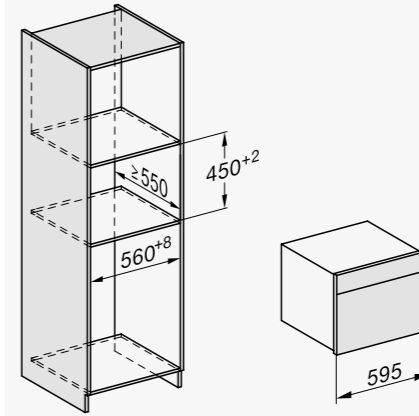
STOOMOVENS

DG 2740, DG 7140

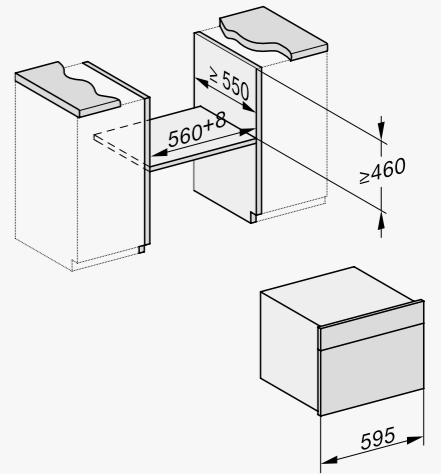


STOOMOVENS
MET MAGNETRON

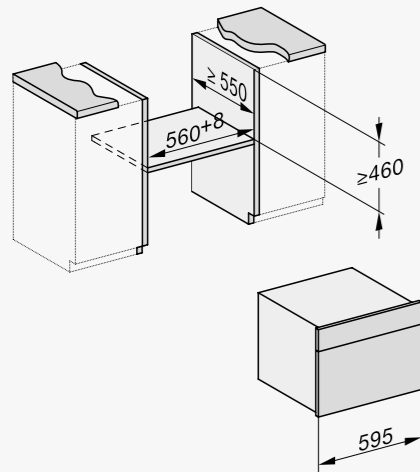
DGM 7340



DGM 7340

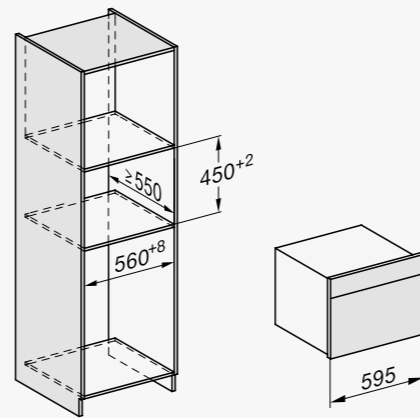


DG 2740, DG 7140



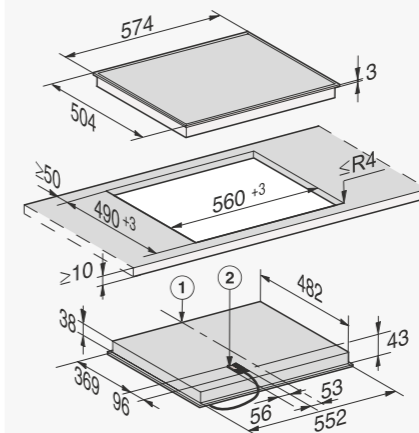
STOOMOVENS
MET OVEN

DGC 7340 HC Pro

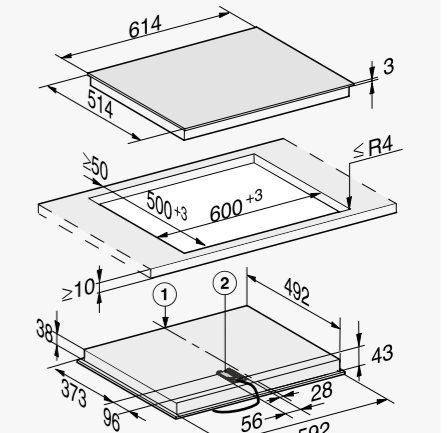


KERAMISCHE
KOOKPLATEN

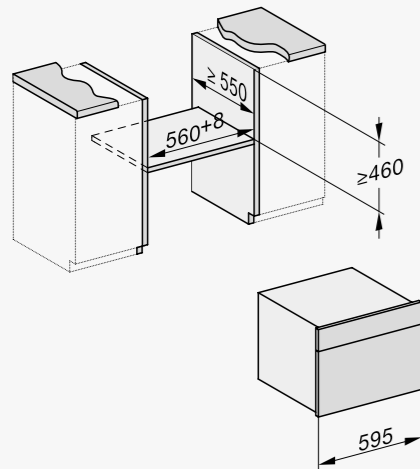
KM 6520 FR



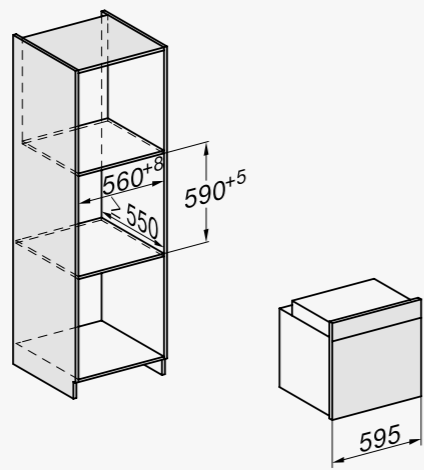
KM 6521 FR



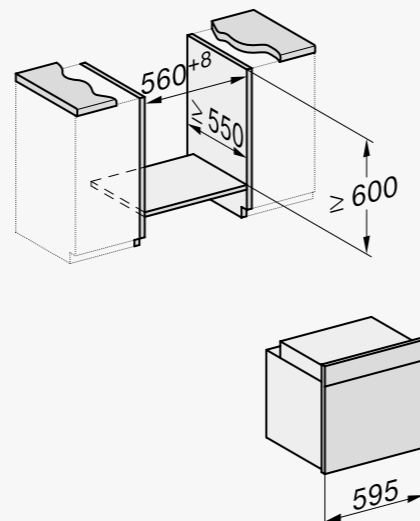
DGC 7340 HC Pro



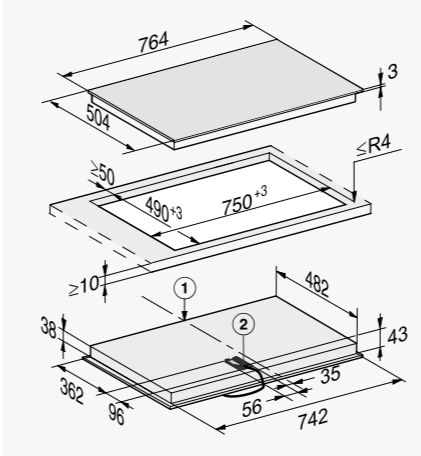
DGC 7150, DGC 7151, DGC 7350,
DGC 7351



DGC 7150, DGC 7151, DGC 7350,
DGC 7351

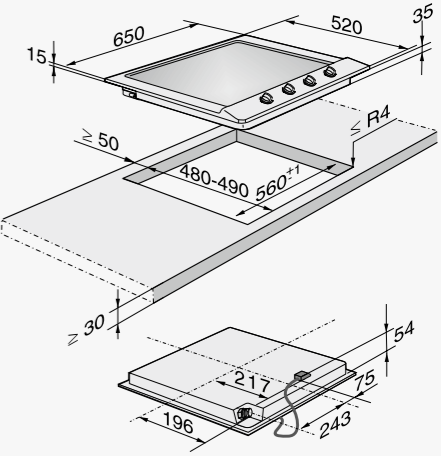


KM 6522 FR

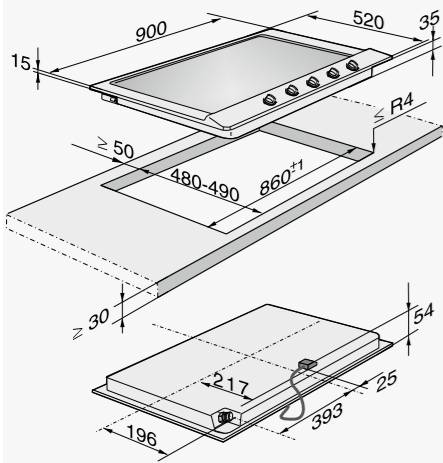


GASKOOKPLATEN

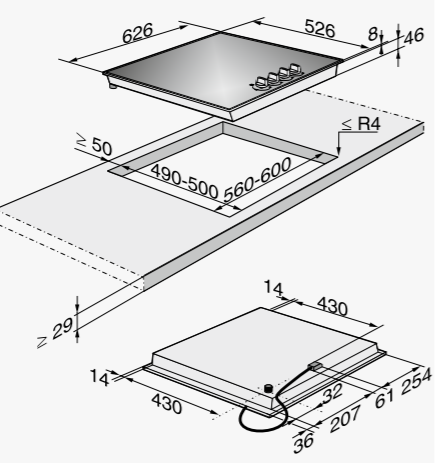
KM 2010 G



KM 2054 G

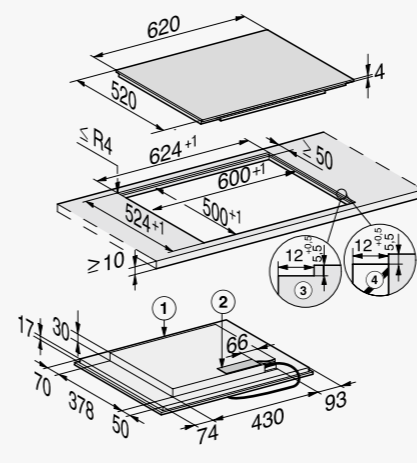


KM 3014 G

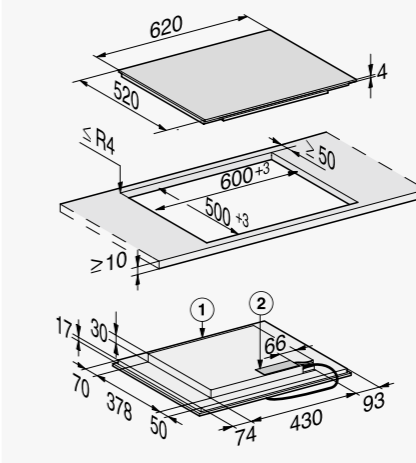


INDUCTIEKOOKPLATEN

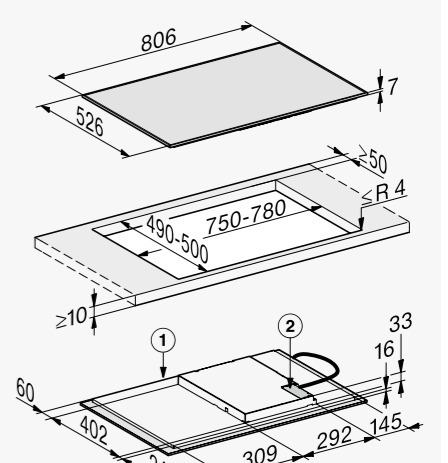
KM 7465 FL (volledig geïntegreerd)



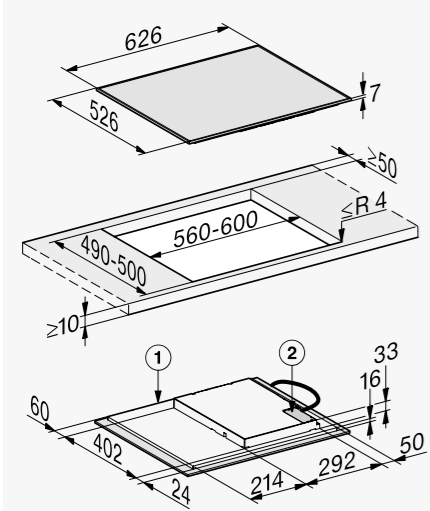
KM 7465 FL (opliggend)



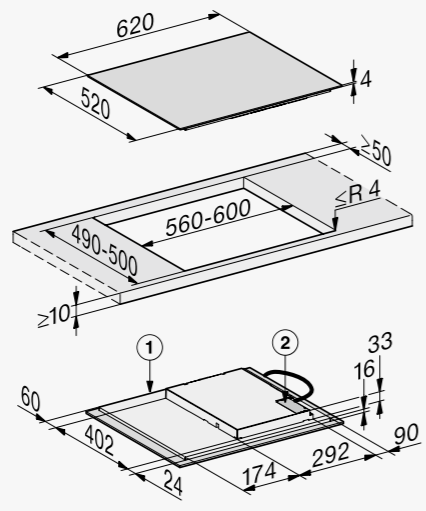
KM 7373 FR



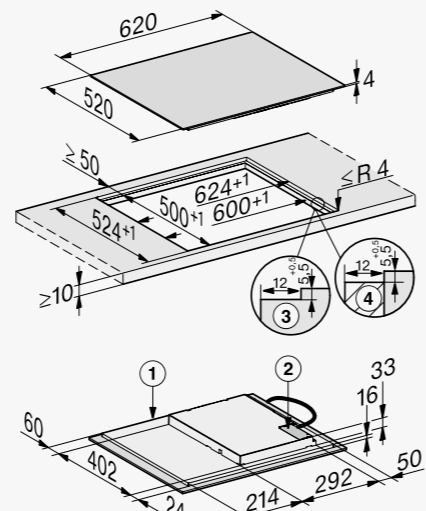
KM 7361 FR



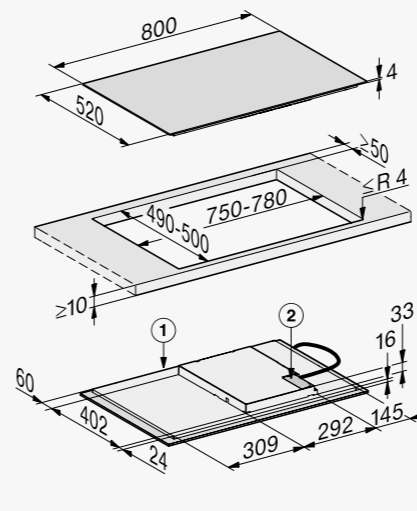
KM 7361 FL (opliggend)



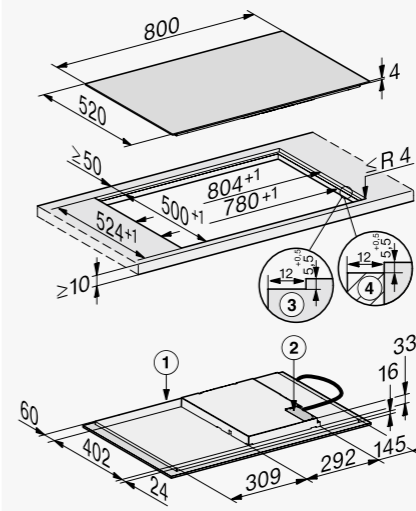
KM 7361 FL (volledig geïntegreerd)



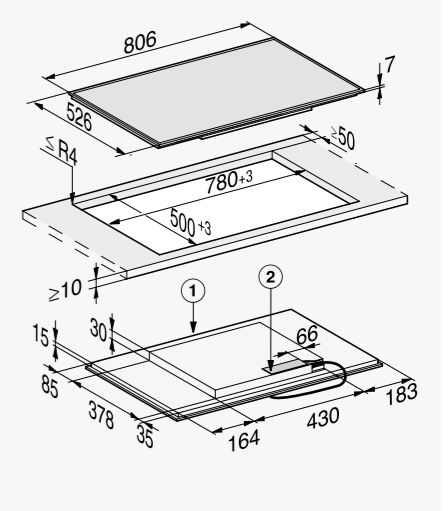
KM 7373 FL (opliggend)



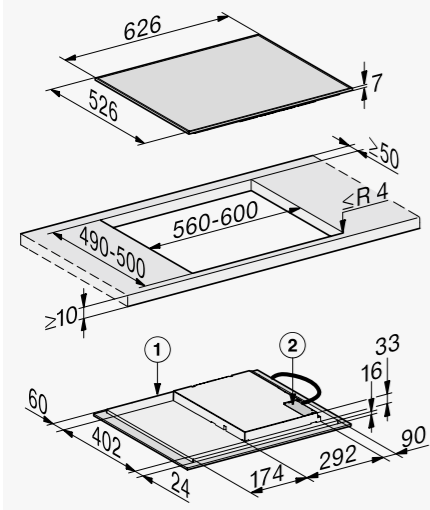
KM 7373 FL (volledig geïntegreerd)



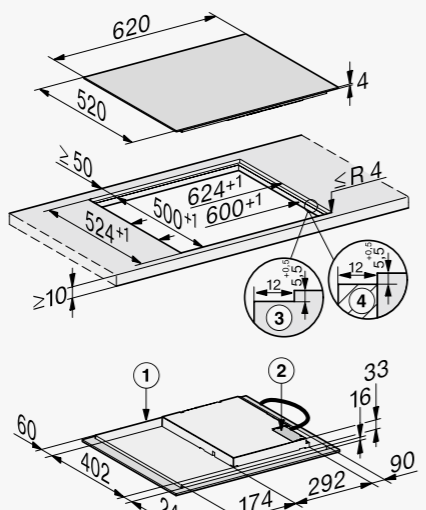
KM 7574 FR



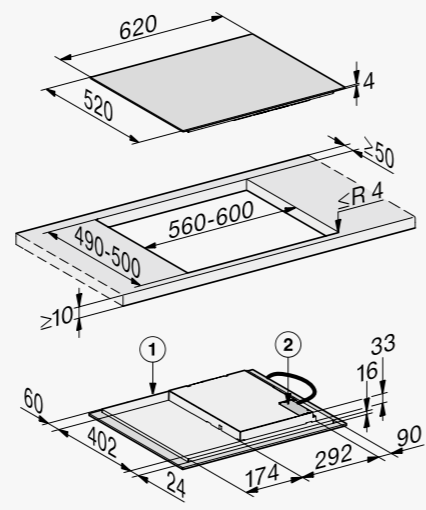
KM 7363 FR



KM 7363 FL (volledig geïntegreerd)

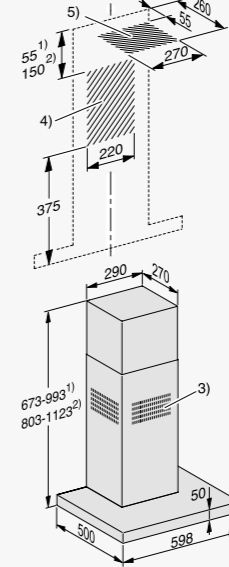


KM 7363 FL (opliggend)

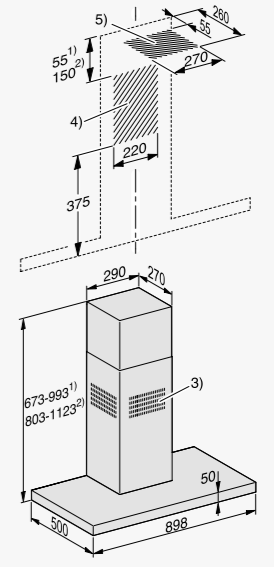


AFZUIGKAPPEN

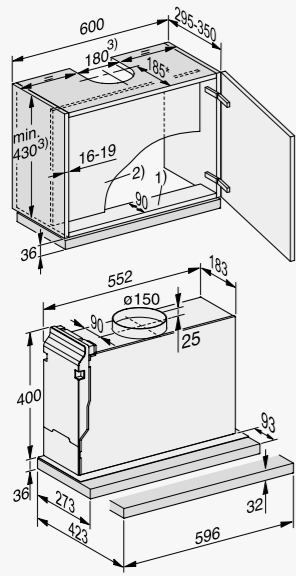
DAW 1620



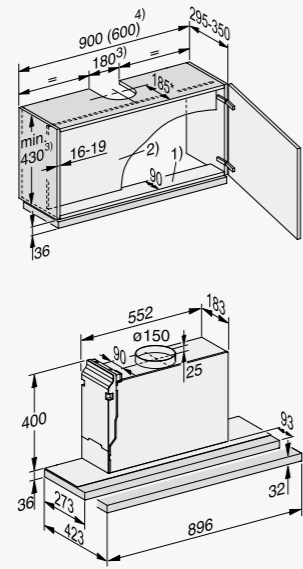
DAW 1920



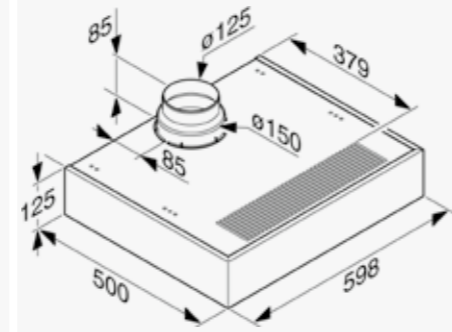
DAS 2620



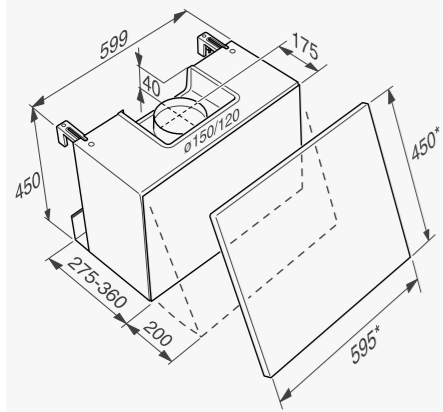
DAS 2920



DA 1260



DA 1867



DA 2450-1

